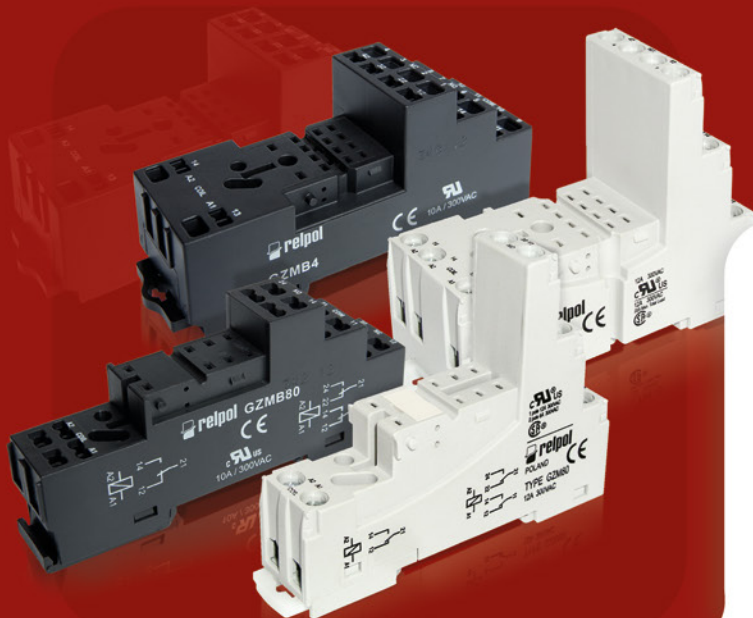


# Контактные колодки и аксессуары



**repol**® S.A.

Контактные колодки предназначены для миниатюрных и промышленных реле. Дают возможность монтажа реле на печатных платах, на рейке 35 мм в соотв. с EN 60715 и на монтажных панелях.



Серии GZT..., GZM..., GZS..., GZF..., GZ..., GZU... это колодки с винтовыми зажимами - для монтажа на рейке 35 мм в соотв. с EN 60715 или на монтажной панели. Серия GZMB... это колодки с пружинными зажимами - для монтажа на рейке 35 мм в соотв. с EN 60715.



Колодки характеризуются следующими свойствами: нагрузка токовводов: до 12 А, доступны колодки с развязкой входа (катушка) и выхода (контакты), т.е. зажимы катушки с одной стороны колодки и контактов с другой стороны, приспособлены для монтажа в них модулей сигнальных / защитных типа М... - колодки серии GZT..., GZM..., GZS..., GZMB..., ES 32.



Отвечают требованиям директивы REACH и RoHS. Контактные колодки имеют следующие сертификаты:

CE

GZT80, GZM80, GZS80 .....	374
GZF80, GZMB80 .....	375
EC 50, PW80, GD50, GZT92 .....	376
GZM92, GZS92, EC 35, GD35 .....	377
ES 32, EC 32, GZT2, GZM2 .....	378
GZMB2, SU4/2D, SU4/2L .....	379
G4/2, GZT3, GZM3, GZT4 .....	380
GZM4, GZMB4, GZ4 .....	381
GS4, SU4D, SU4L, G4 .....	382
GZY2G, GZ2, S2M, G2M .....	383
PZ8, GZU8, GZ8, GZP8 .....	384
GOP8, PZ11, GZU11, GZ11 .....	385
GZP11, GOP11, GZ14U, GZ14 .....	386
GZ14Z, GOP14 .....	387
GUC11S-VO, PI6W-1P .....	388
Монтаж и демонтаж реле и аксессуаров в колодке .....	389
Гребневые переключатели ZGGZ80 .....	390
Гребневые переключатели ZGGZ4 .....	391
Дополнительное оснащение к промышленным реле .....	392
Тест-кнопки без функции блокировки контактов и заглушки .....	393
Модули сигнальные / защитные типа М... .....	394

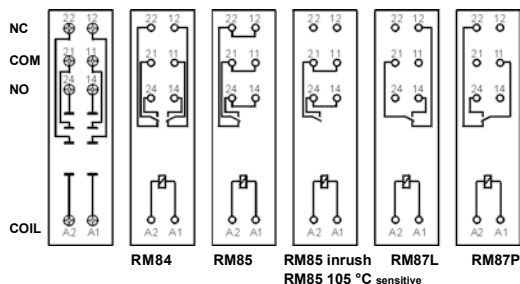
**GZT80**

Для RM84, RM85, RM85 inrush, RM85 105 °C sensitive, RM87L, RM87L sensitive, RM87P, RM87P sensitive

С винтовыми зажимами  
Макс. момент затяжки монтажного зажима: 0,7 Нм  
Монтаж на рейке 35 мм в соотв. с EN 60715 или на панели 80 x 15,6 x 61(67) мм <sup>⊗</sup>  
На 2 группы контактов, растр 5 мм  
12 A, 300 V AC



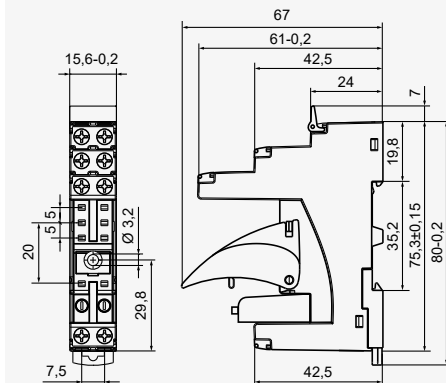
**Схемы коммутации ⊕**



**Аксессуары ⊕**

ZGGZ80 GZM80-0041

**Габаритные размеры**



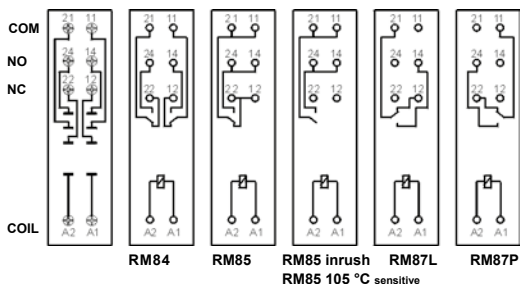
**GZM80**

Для RM84, RM85, RM85 inrush, RM85 105 °C sensitive, RM87L, RM87L sensitive, RM87P, RM87P sensitive

С винтовыми зажимами  
Макс. момент затяжки монтажного зажима: 0,7 Нм  
Монтаж на рейке 35 мм в соотв. с EN 60715 или на панели 81,6 x 15,9 x 61(67) мм <sup>⊗</sup>  
На 2 группы контактов, растр 5 мм  
12 A, 300 V AC



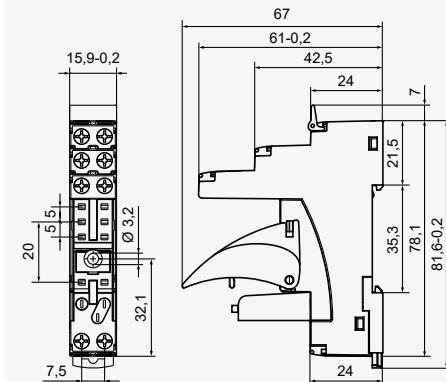
**Схемы коммутации ⊕**



**Аксессуары ⊕**

ZGGZ80 GZM80-0041

**Габаритные размеры**



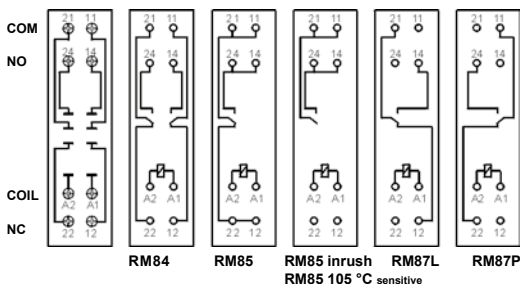
**GZS80**

Для RM84, RM85, RM85 inrush, RM85 105 °C sensitive, RM87L, RM87L sensitive, RM87P, RM87P sensitive

С винтовыми зажимами  
Макс. момент затяжки монтажного зажима: 0,5 Нм  
Монтаж на рейке 35 мм в соотв. с EN 60715 или на панели 76,8 x 15,8 x 42,5(57,1) мм <sup>⊗</sup>  
На 2 группы контактов, растр 5 мм  
10 A, 300 V AC



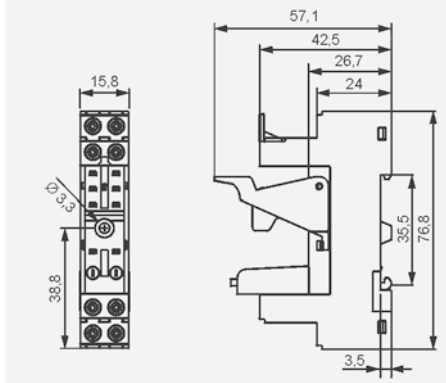
**Схемы коммутации ⊕**



**Аксессуары ⊕**

ZGGZ80 GZM80-0041

**Габаритные размеры**



⊕ Монтаж и демонтаж аксессуаров в колодке - смотри стр. 389. Сигнальные и защитные модули типа M... - смотри стр. 394. ⊗ В скобках подана высота колодки с клипсой-выталкивателем. ⊕ Для RM85..., RMP85: нагрузки выше 12 A (GZT80, GZM80) или 10 A (GZS80, GZF80, GZMB80) требуют соединения зажимов: 11 с 21, 12 с 22, 14 с 24 - смотри стр. 95, 103, 107, 132.

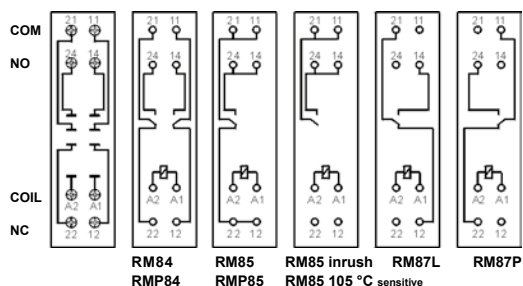
## GZF80

Для RM84, RM85, RM85 inrush, RM85 105 °C sensitive, RM87L, RM87L sensitive, RM87P, RM87P sensitive, RMP84, RMP85

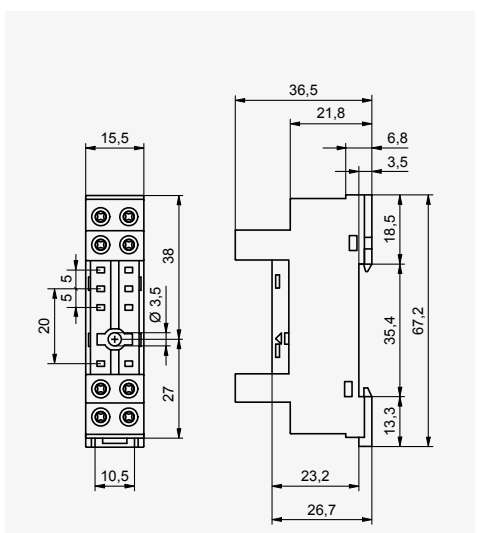
С винтовыми зажимами  
Макс. момент затяжки монтажного зажима: 0,5 Нм  
Монтаж на рейке 35 мм в соотв. с EN 60715 или на панели 67,2 x 15,5 x 36,5 мм  
На 2 группы контактов, растр 5 мм  
10 А, 250 V AC



### Схемы коммутации ⑤



### Габаритные размеры



### Аксессуары ①

## GZMB80

Для RM84, RM85, RM85 inrush, RM85 105 °C sensitive, RM87L, RM87L sensitive, RM87P, RM87P sensitive, RMP84, RMP85

С пружинными зажимами  
Макс. сечение монтажного провода: 1 x 0,2...1,5 мм<sup>2</sup> (1 x 24...16 AWG)  
Длина зачищенного участка монтажного провода: 9...11 мм

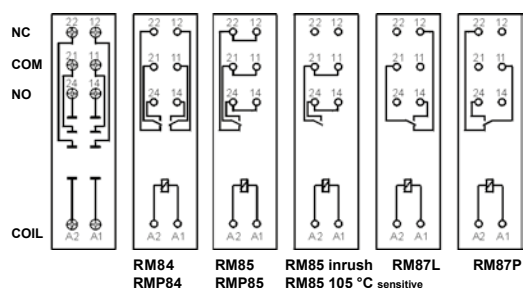
Монтаж на рейке 35 мм в соотв. с EN 60715  
97 x 16 x 45,2(69/78 ④) мм ②  
На 2 группы контактов, растр 5 мм  
10 А, 300 V AC



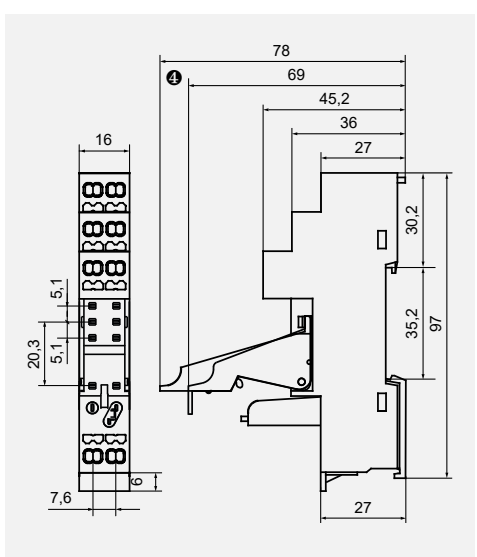
Модуль типа M...



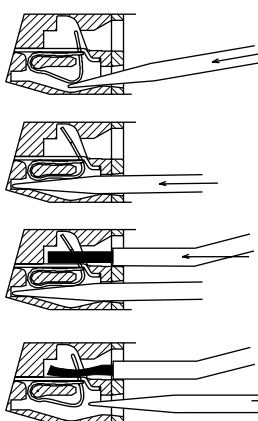
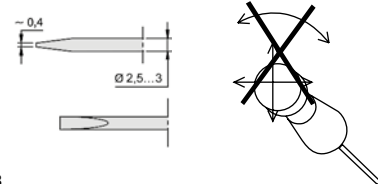
### Схемы коммутации ⑤



### Габаритные размеры



На рисунках поочередно представлен процесс выполняемых операций при монтаже проводов в пружинных зажимах и рекомендованная отвертка для открывания клеточных пружин, в соотв. с нормой DIN 5264 FORM "A".



### Аксессуары ① ④

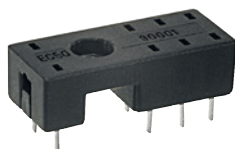
### Способ подключения проводов

① Монтаж и демонтаж аксессуаров в колодке - смотри стр. 389. Сигнальные и защитные модули типа M... - смотри стр. 394. ② В скобках подана высота колодки с клипсой-выталкивателем. ③ Для RM85..., RMP85: нагрузки выше 12 А (GZT80, GZM80) или 10 А (GZS80, GZF80, GZMB80) требуют соединения зажимов: 11 с 21, 12 с 22, 14 с 24 - смотри стр. 95, 103, 107, 132. ④ Высота комплекта: 69 мм (GZMB80-0040) или 78 мм (GZMB80-0025).

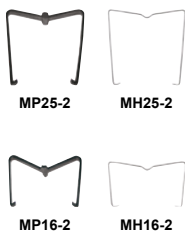
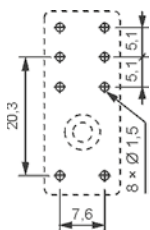
**EC 50**

Для RM84, RM85, RM85 inrush, RM85 105 °C sensitive, RM87L, RM87L sensitive, RM87P, RM87P sensitive, RM83, RMP84, RMP85

Для печатных плат 31,3 x 12,7 x 9 мм  
На 2 группы контактов, растр 5 мм  
12 A, 250 V AC

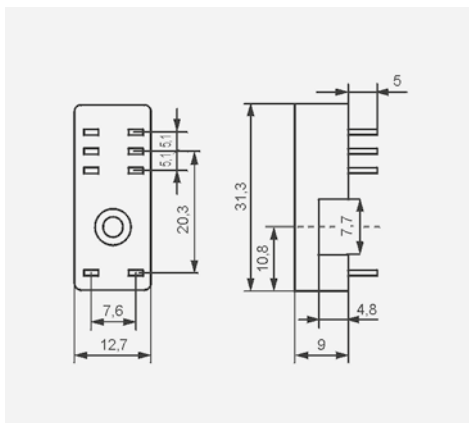


**Разметка отверстий в печатной плате**



**Аксессуары**

**Габаритные размеры**



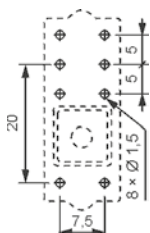
**PW80**

Для RM84, RM85, RM85 inrush, RM85 105 °C sensitive, RM87L, RM87L sensitive, RM87P, RM87P sensitive, RM83

Для печатных плат 34,6 x 12,9 x 6,6 мм  
На 2 группы контактов, растр 5 мм  
12 A, 250 V AC

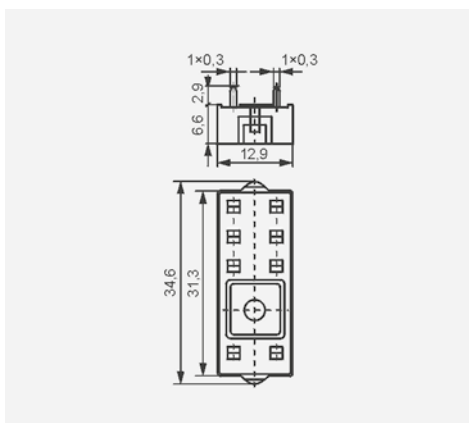


**Разметка отверстий в печатной плате**



**Аксессуары**

**Габаритные размеры**



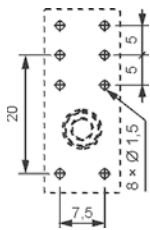
**GD50**

Для RM84, RM85, RM85 inrush, RM85 105 °C sensitive, RM87L, RM87L sensitive, RM87P, RM87P sensitive, RM83, RMP84, RMP85

Для печатных плат 31,5 x 13 x 9 мм  
На 2 группы контактов, растр 5 мм  
8 A, 300 V AC

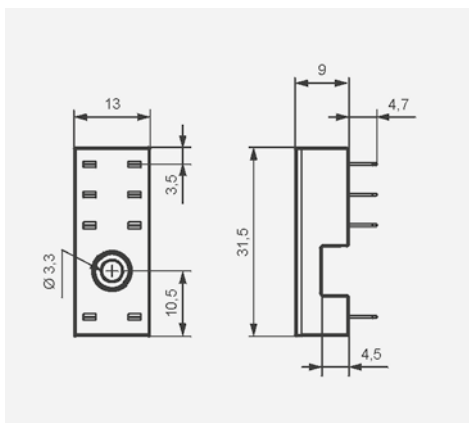


**Разметка отверстий в печатной плате**



**Аксессуары**

**Габаритные размеры**



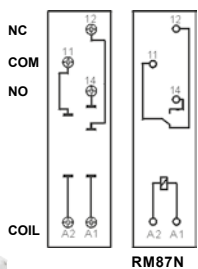
**GZT92**

Для RM87N, RM87N sensitive

С винтовыми зажимами  
Макс. момент затяжки монтажного зажима: 0,7 Нм  
Монтаж на рейке 35 мм в соотв. с EN 60715 или на панели 80 x 15,6 x 61(67) мм  
На 1 группу контактов, растр 3,5 мм  
12 A, 300 V AC



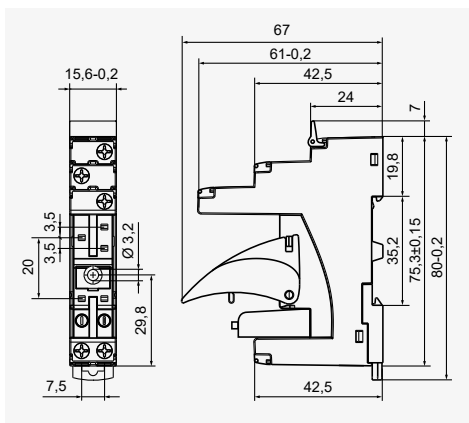
**Схемы коммутации**



**Аксессуары**

ZGGZ80 GZM80-0041

**Габаритные размеры**



1 Монтаж и демонтаж аксессуаров в колодке - смотри стр. 389. Сигнальные и защитные модули типа M... - смотри стр. 394.  
2 В скобках подана высота колодки с клипсой-выталкивателем.

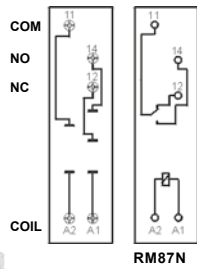
## GZM92

Для RM87N, RM87N sensitive

С винтовыми зажимами  
 Макс. момент затяжки монтажного зажима: 0,7 Нм  
 Монтаж на рейке 35 мм в соотв. с EN 60715 или на панели  
 81,6 x 15,9 x 61(67) мм  $\ominus$   
 На 1 группу контактов, растр 3,5 мм  
 12 А, 300 V AC



### Схемы коммутации



RM87N

GZT80-0040



Модуль типа M...

GZT80-0035

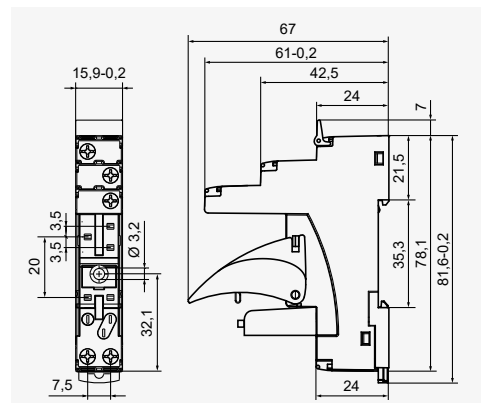


### Аксессуары $\ominus$

ZGGZ80

GZM80-0041

### Габаритные размеры



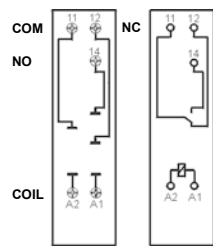
## GZS92

Для RM87N, RM87N sensitive

С винтовыми зажимами  
 Макс. момент затяжки монтажного зажима: 0,5 Нм  
 Монтаж на рейке 35 мм в соотв. с EN 60715 или на панели  
 76,8 x 15,8 x 42,5(57,1) мм  $\ominus$   
 На 1 группу контактов, растр 3,5 мм  
 12 А, 300 V AC



### Схемы коммутации



RM87N



GZS-0040

Модуль типа M...

TR

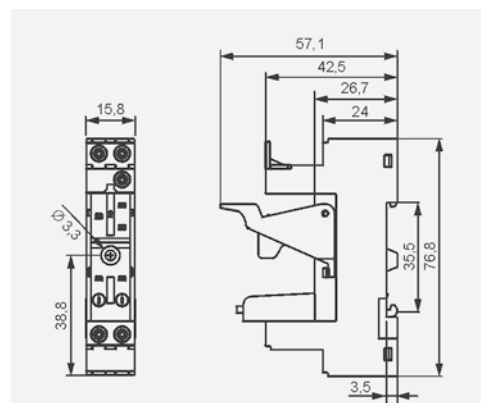


### Аксессуары $\ominus$

ZGGZ80

GZM80-0041

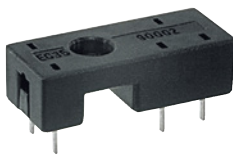
### Габаритные размеры



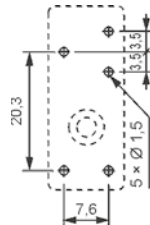
## EC 35

Для RM87N, RM87N sensitive

Для печатных плат  
 31,3 x 12,7 x 9 мм  
 На 1 группу контактов, растр 3,5 мм  
 12 А, 300 V AC



### Разметка отверстий в печатной плате

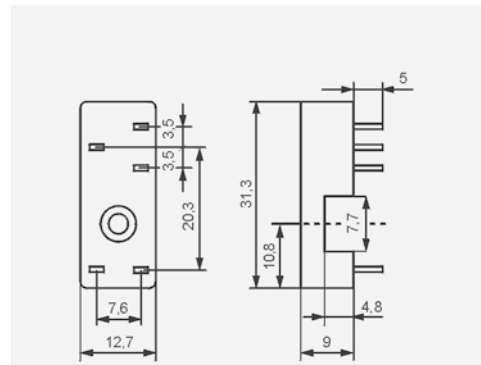


### Аксессуары

MP16-2

MH16-2

### Габаритные размеры



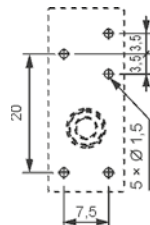
## GD35

Для RM87N, RM87N sensitive

Для печатных плат  
 31,5 x 13 x 9 мм  
 На 1 группу контактов, растр 3,5 мм  
 12 А, 300 V AC



### Разметка отверстий в печатной плате



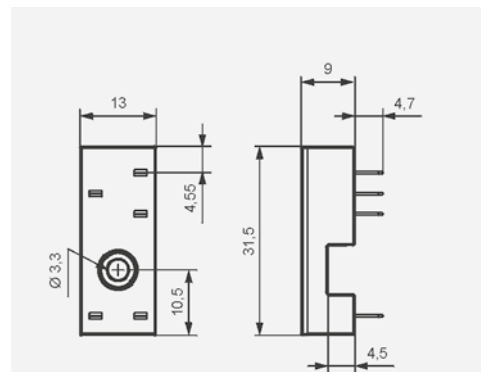
### Аксессуары

MP16-2

MH16-2

GD-0016

### Габаритные размеры



$\ominus$  Монтаж и демонтаж аксессуаров в колодке - смотри стр. 389. Сигнальные и защитные модули типа M... - смотри стр. 394.  
 $\ominus$  В скобках подана высота колодки с клипсой-вытаскивателем.

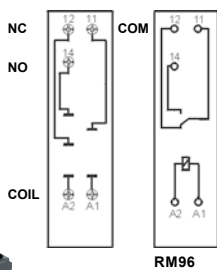
## ES 32

Для RM96 1 CO

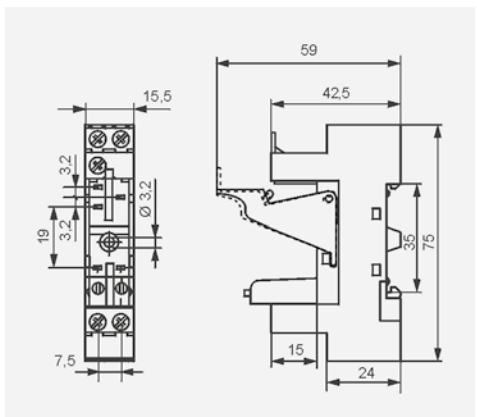
С винтовыми зажимами  
 Макс. момент затяжки монтажного зажима: 0,5 Нм  
 Монтаж на рейке 35 мм в соотв. с EN 60715 или на панели 75 x 15,5 x 42,5(59) мм  $\text{\textcircled{E}}$   
 На 1 группу контактов, растр 3,2 мм  
 12 А, 300 V AC



### Схемы коммутации



### Габаритные размеры



### Аксессуары

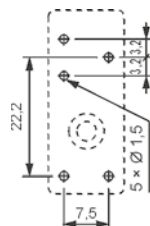
ZGGZ80 GZM80-0041

## EC 32

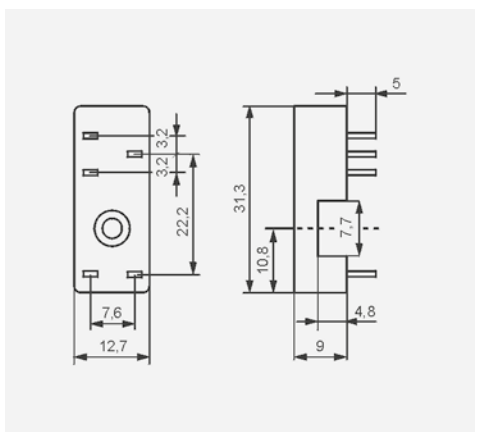
Для печатных плат  
 31 x 12,7 x 9 мм  
 На 1 группу контактов, растр 3,2 мм  
 12 А, 300 V AC



### Разметка отверстий в печатной плате



### Габаритные размеры



### Аксессуары

MP16-2 MH16-2

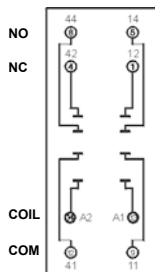
## GZT2

Для R2N

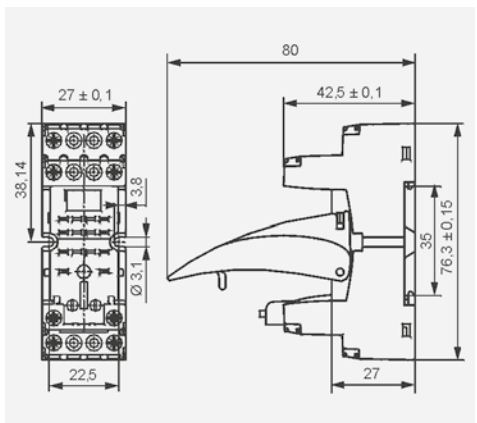
С винтовыми зажимами  
 Макс. момент затяжки монтажного зажима: 0,7 Нм  
 Монтаж на рейке 35 мм в соотв. с EN 60715 или на панели 76,3 x 27 x 42,5(80) мм  $\text{\textcircled{E}}$   
 На 2 группы контактов 12 А, 300 V AC



### Схема коммутации



### Габаритные размеры



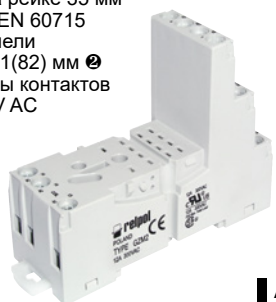
### Аксессуары

GZT4-0035 Модуль типа M...

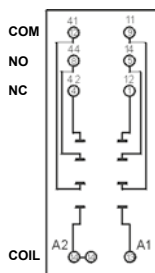
## GZM2

Для R2N

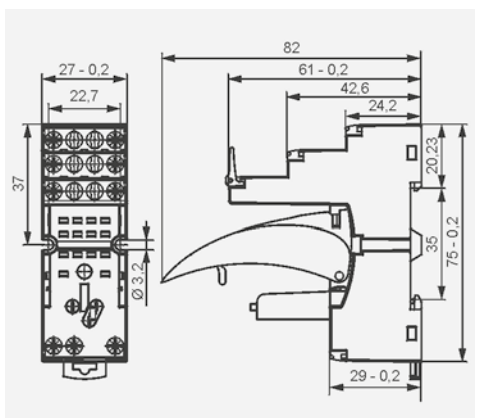
С винтовыми зажимами  
 Макс. момент затяжки монтажного зажима: 0,7 Нм  
 Монтаж на рейке 35 мм в соотв. с EN 60715 или на панели 75 x 27 x 61(82) мм  $\text{\textcircled{E}}$   
 На 2 группы контактов 12 А, 300 V AC



### Схема коммутации



### Габаритные размеры



### Аксессуары

GZT4-0035 Модуль типа M...

$\text{\textcircled{1}}$  Монтаж и демонтаж аксессуаров в колодке - смотри стр. 389. Сигнальные и защитные модули типа M... - смотри стр. 394.  
 $\text{\textcircled{E}}$  В скобках подана высота колодки с клипсой-выталькивателем.

## GZMB2

Для R2N

С пружинными зажимами  
 Макс. сечение монтажного провода: 1 x 0,2...1,5 мм<sup>2</sup>  
 (1 x 24...16 AWG)  
 Длина зачищенного участка монтажного провода: 9...11 мм

Монтаж на рейке 35 мм  
 в соотв. с EN 60715  
 95 x 31 x 42,5(80) мм <sup>Ⓜ</sup>  
 На 2 группы контактов  
 10 A, 300 V AC



GZMB4-0040



TR

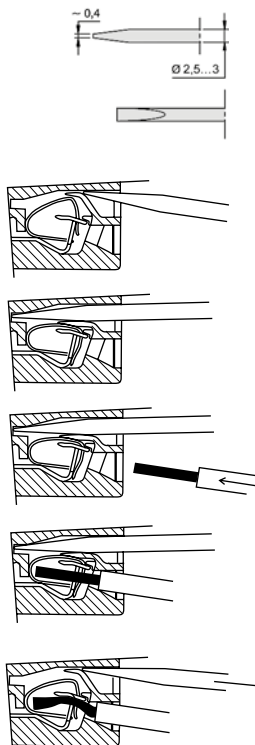
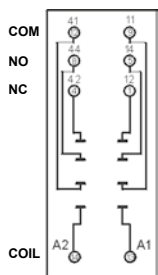


Модуль типа М...

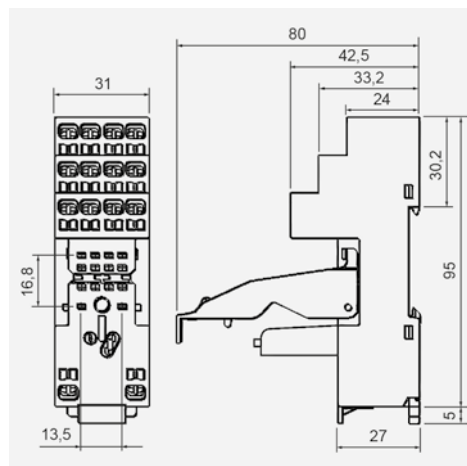


G4 1052

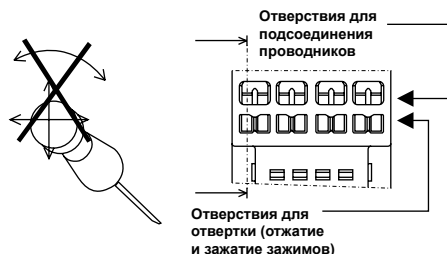
### Схема коммутации



### Габаритные размеры



На рисунках поочередно представлен процесс выполняемых операций при монтаже проводов в пружинных зажимах и рекомендованная отвертка для открывания клеточных пружин, в соотв. с нормой DIN 5264 FORM "A".



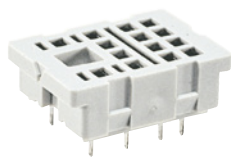
### Аксессуары

### Способ подключения проводов

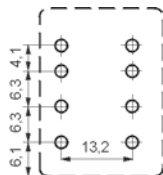
## SU4/2D

Для R2N

Для печатных плат  
 29,6 x 21,5 x 11 мм  
 На 2 группы контактов  
 12 A, 250 V AC

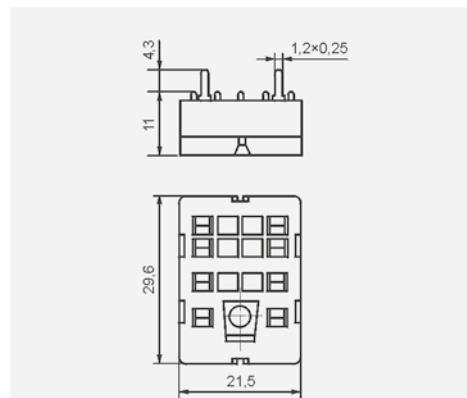


### Разметка отверстий в печатной плате



G4 1053

### Габаритные размеры



### Аксессуары

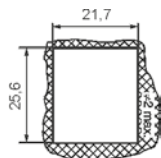
## SU4/2L

Для R2N

Под пайку  
 29,6 x 21,5 x 18,1 мм  
 На 2 группы контактов  
 12 A, 250 V AC



### Размеры отверстия на монтажной панели

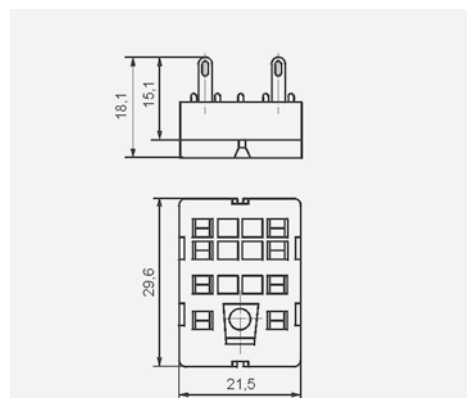


G4 1053



G4 1040

### Габаритные размеры

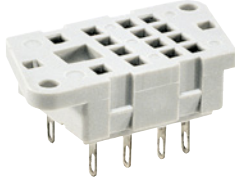
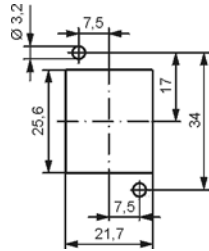
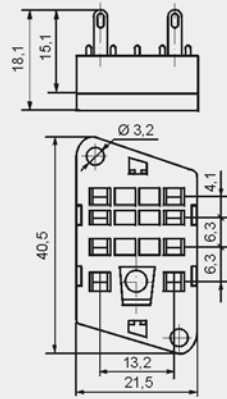


Ⓜ Монтаж и демонтаж аксессуаров в колодке - смотри стр. 389. Сигнальные и защитные модули типа М... - смотри стр. 394.  
 Ⓜ В скобках подана высота колодки с клипсой-выталькивателем.

**G4/2**

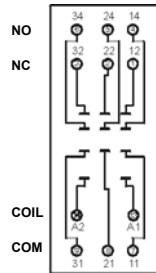
Для R2N

Под пайку  
40,5 x 21,5 x 18,1 мм  
На 2 группы контактов  
12 A, 250 V AC

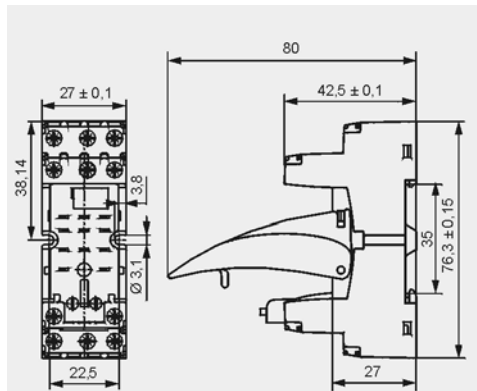
**Разметка отверстий на монтажной панели**Аксессуары **G4 1053****Габаритные размеры****GZT3**

Для R3N

С винтовыми зажимами  
Макс. момент затяжки  
монтажного зажима: 0,7 Нм  
Монтаж на рейке 35 мм в соотв.  
с EN 60715 или на панели  
76,3 x 27 x 42,5(80) мм **⊕**  
На 3 группы контактов  
10 A, 300 V AC

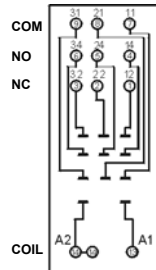
**Схема коммутации****ZGGZ4****GZT4-0040****G4 1052****GZT4-0035**

Модуль типа M...

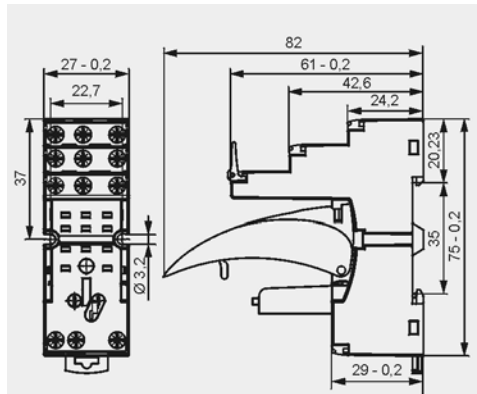
**Габаритные размеры****GZM3**

Для R3N

С винтовыми зажимами  
Макс. момент затяжки  
монтажного зажима: 0,7 Нм  
Монтаж на рейке 35 мм в соотв.  
с EN 60715  
или на панели  
75 x 27 x 61(82) мм **⊕**  
На 3 группы контактов  
10 A, 300 V AC

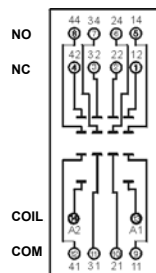
**Схема коммутации****ZGGZ4****GZT4-0040****G4 1052****GZT4-0035**

Модуль типа M...

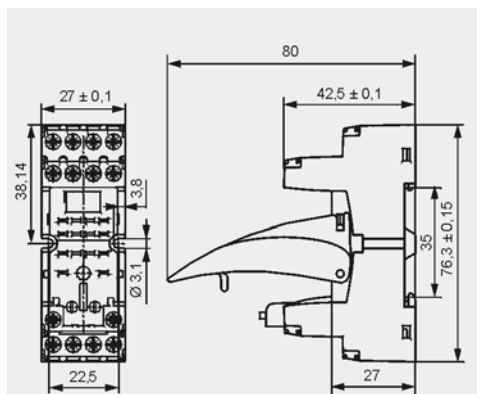
**Габаритные размеры****GZT4 ⊕**

Для R4N, T-R4

С винтовыми зажимами  
Макс. момент затяжки  
монтажного зажима: 0,7 Нм  
Монтаж на рейке 35 мм в соотв.  
с EN 60715 или на панели  
76,3 x 27 x 42,5(80) мм **⊕**  
На 4 группы контактов  
6 A, 300 V AC

**Схема коммутации****ZGGZ4****TR4-2000****GZT4-0040****G4 1052****GZT4-0035**

Модуль типа M...

**Габаритные размеры**

**⊕** Монтаж и демонтаж аксессуаров в колодке - смотри стр. 389. Сигнальные и защитные модули типа M... - смотри стр. 394. **⊕** В скобках подана высота колодки с клипсой-вытаскивателем. **⊕** Отвечают морским требованиям - сертификат Lloyd's Register (LR). **⊕** Для реле R4N: G4 1052, GZT4-0040, GZM3-0040, GZT4-0035, TR, модуль типа M...; для реле T-R4: TR4-2000, GZT4-0035, TR.



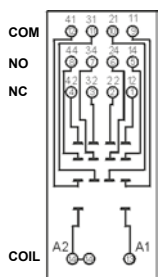
## GZM4

Для R4N, T-R4

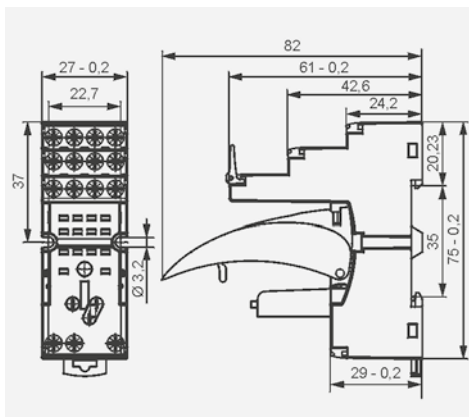
С винтовыми зажимами  
 Макс. момент затяжки монтажного зажима: 0,7 Нм  
 Монтаж на рейке 35 мм в соотв. с EN 60715 или на панели  
 75 x 27 x 61(82) мм  
 На 4 группы контактов  
 6 A, 300 V AC



### Схема коммутации



### Габаритные размеры



### Аксессуары ① ⑥

## GZMB4

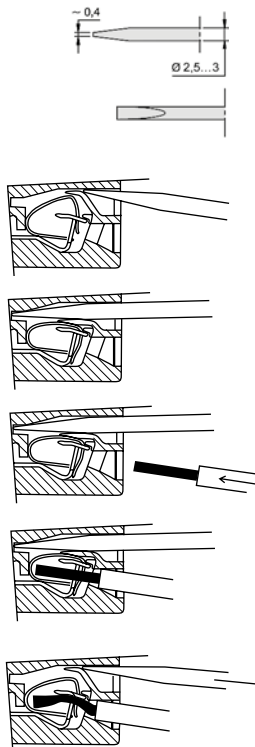
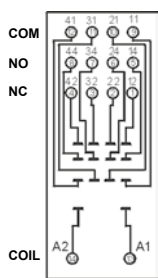
Для R4N, T-R4

С пружинными зажимами  
 Макс. сечение монтажного провода: 1 x 0,2...1,5 мм<sup>2</sup> (1 x 24...16 AWG)  
 Длина зачищенного участка монтажного провода: 9...11 мм

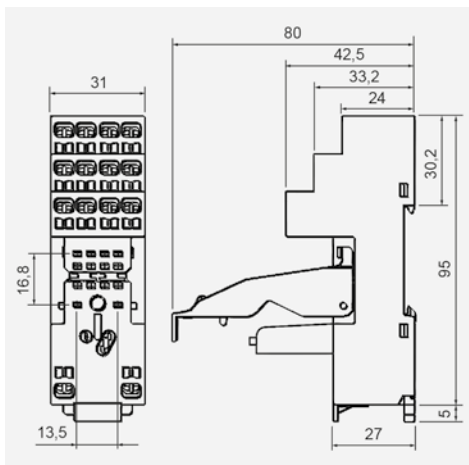
Монтаж на рейке 35 мм в соотв. с EN 60715  
 95 x 31 x 42,5(80) мм  
 На 4 группы контактов  
 10 A, 300 V AC



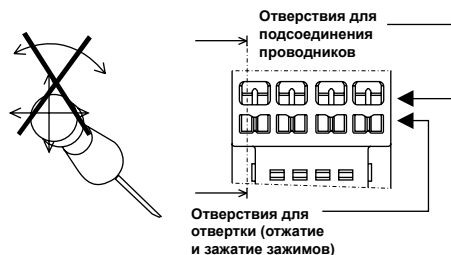
### Схема коммутации



### Габаритные размеры



На рисунках поочередно представлен процесс выполняемых операций при монтаже проводов в пружинных зажимах и рекомендованная отвертка для открывания клеточных пружин, в соотв. с нормой DIN 5264 FORM "A".



### Способ подключения проводов

### Аксессуары ① ⑥

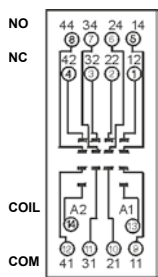
## GZ4

Для R4N

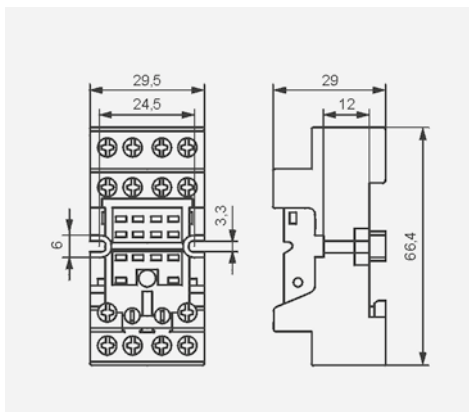
С винтовыми зажимами  
 Макс. момент затяжки монтажного зажима: 0,7 Нм  
 Монтаж на рейке 35 мм в соотв. с EN 60715 или на панели  
 66,4 x 29,5 x 29 мм  
 На 4 группы контактов  
 10 A, 300 V AC



### Схема коммутации



### Габаритные размеры



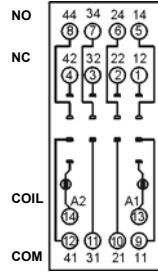
### Аксессуары

① Монтаж и демонтаж аксессуаров в колодке - смотри стр. 389. Сигнальные и защитные модули типа M... - смотри стр. 394. ⑥ В скобках подана высота колодки с клипсой-выталкивателем. ⑥ Для реле R4N: G4 1052, GZT4-0040, GZMB-0040, GZT4-0035, TR, модуль типа M...; для реле T-R4: TR4-2000, GZT4-0035, TR.

**GS4**

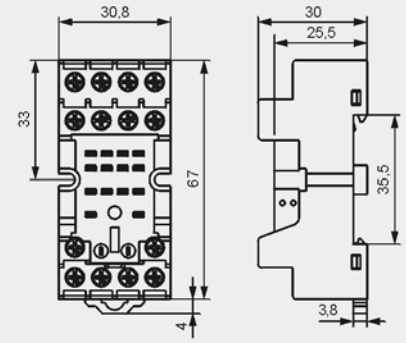
Для R4N

С винтовыми зажимами  
 Макс. момент затяжки монтажного зажима: 0,7 Нм  
 Монтаж на рейке 35 мм в соотв. с EN 60715 или на панели 67 x 30,8 x 30 (~63,7) мм  
 На 4 группы контактов 10 А, 300 V AC

**Схема коммутации****Аксессуары**

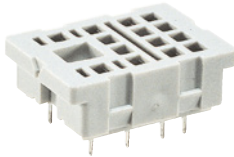
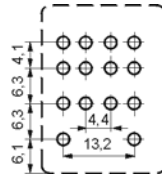
GS4-0036

GS4-0035

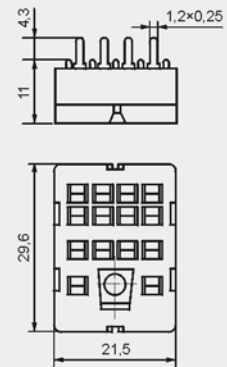
**Габаритные размеры****SU4D**

Для R4N

Для печатных плат  
 29,6 x 21,5 x 11 мм  
 На 4 группы контактов 6 А, 250 V AC

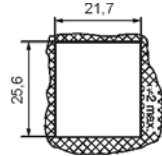
**Разметка отверстий в печатной плате****Аксессуары**

G4 1053

**Габаритные размеры****SU4L**

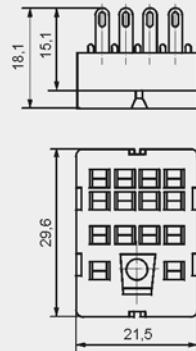
Для R4N

Под пайку  
 29,6 x 21,5 x 18,1 мм  
 На 4 группы контактов 6 А, 250 V AC

**Размеры отверстия на монтажной панели****Аксессуары**

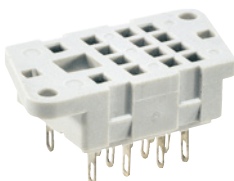
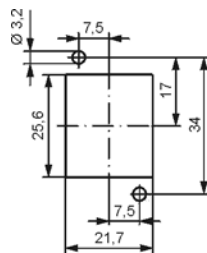
G4 1053

G4 1040

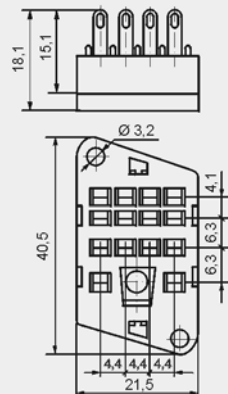
**Габаритные размеры****G4**

Для R4N

Под пайку  
 40,5 x 21,5 x 18,1 мм  
 На 4 группы контактов 6 А, 250 V AC

**Разметка отверстий на монтажной панели****Аксессуары**

G4 1053

**Габаритные размеры**

В скобках подана высота колодки с пружинной клипсой.

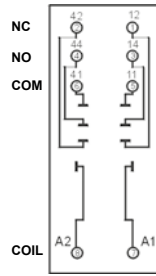
## GZY2G

Для RY2

С винтовыми зажимами  
 Макс. момент затяжки монтажного зажима: 0,7 Нм  
 Монтаж на рейке 35 мм в соотв. с EN 60715 или на панели 78,7 x 28 x 32,4 мм  
 На 2 группы контактов 12 А, 250 V AC



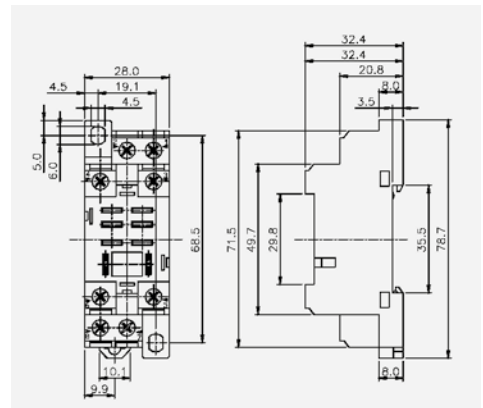
### Схема коммутации



### Аксессуары

GZY2G-0041

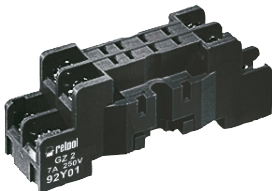
### Габаритные размеры



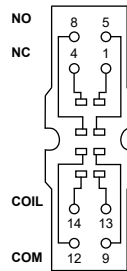
## GZ2

Для R2M

С винтовыми зажимами  
 Макс. момент затяжки монтажного зажима: 0,7 Нм  
 Монтаж на рейке 35 мм в соотв. с EN 60715 или на панели 65,2 x 20 x 25 мм  
 На 2 группы контактов 7 А, 250 V AC



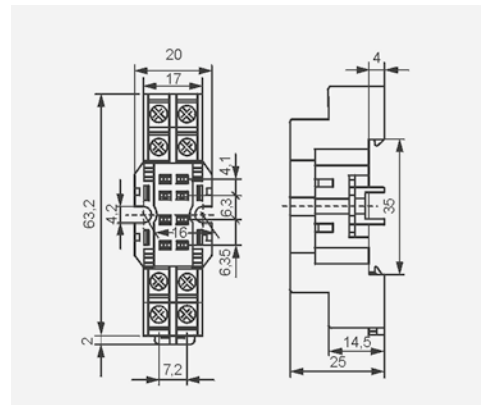
### Схема коммутации



### Аксессуары

GZ2 1060

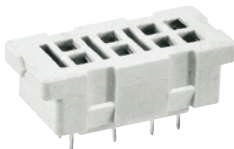
### Габаритные размеры



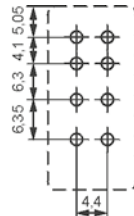
## S2M

Для R2M

Для печатных плат 29,6 x 14 x 10,5 мм  
 На 2 группы контактов 5 А, 250 V AC



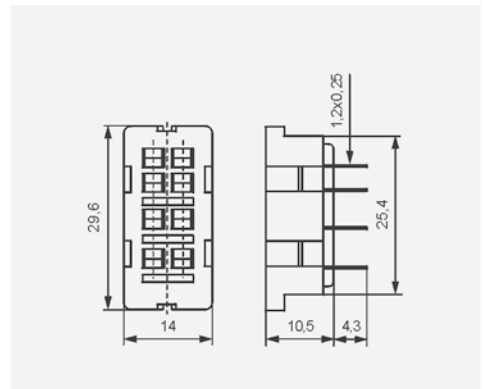
### Разметка отверстий в печатной плате



### Аксессуары

G4 1050

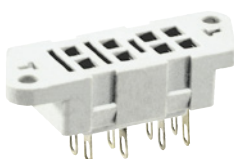
### Габаритные размеры



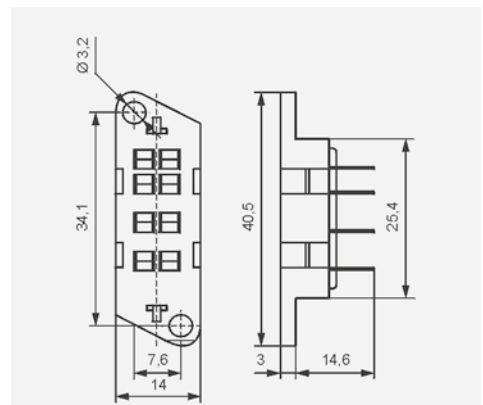
## G2M

Для R2M

Под пайку 40,5 x 14 x 10,5 мм  
 На 2 группы контактов 5 А, 250 V AC



### Габаритные размеры



### Аксессуары



G4 1050

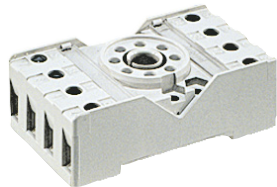


G2M 1020

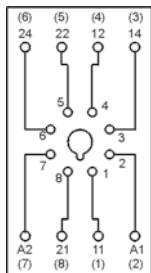
**PZ8** 

Для R15 - 2 CO

С винтовыми зажимами  
 Макс. момент затяжки монтажного зажима: 0,7 Нм  
 Монтаж на рейке 35 мм в соотв. с EN 60715 или на панели 68,2 x 38 x 24,2 мм  
 На 2 группы контактов 10 А, 250 V AC



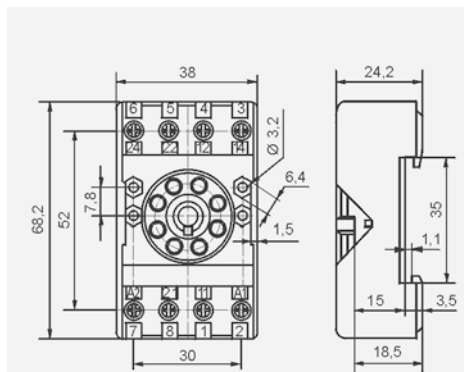
**Схема коммутации**



**Аксессуары**

PZ11 0031

**Габаритные размеры**



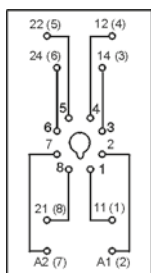
**GZU8**

Для R15 - 2 CO

С винтовыми зажимами  
 Макс. момент затяжки монтажного зажима: 0,7 Нм  
 Монтаж на рейке 35 мм в соотв. с EN 60715  
 82 x 35,5 x 25,7 мм  
 На 2 группы контактов 10 А, 250 V AC



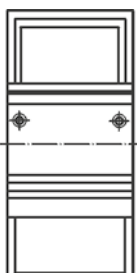
**Схема коммутации**



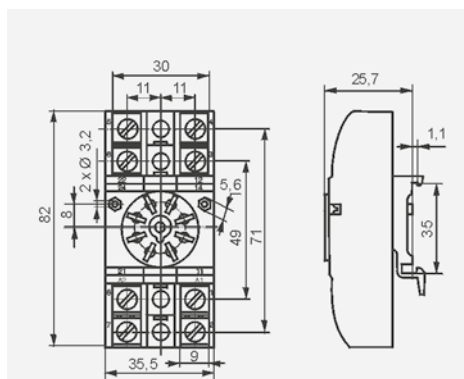
**Аксессуары**

GZU 1052

**Адаптер**



**Габаритные размеры**



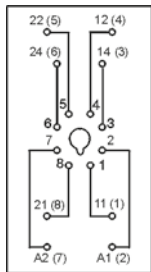
**GZ8**

Для R15 - 2 CO

С винтовыми зажимами  
 Макс. момент затяжки монтажного зажима: 0,7 Нм  
 Монтаж на панели 82,8 x 35,5 x 22,5 мм  
 На 2 группы контактов 10 А, 250 V AC



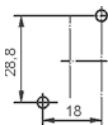
**Схема коммутации**



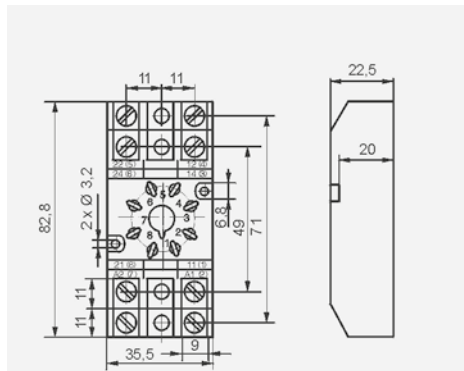
**Аксессуары**

GZ 1050

**Разметка отверстий на монтажной панели**



**Габаритные размеры**



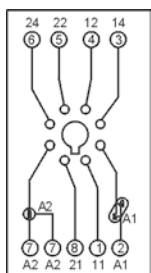
**GZP8**

Для R15 - 2 CO

С винтовыми зажимами  
 Макс. момент затяжки монтажного зажима: 0,5 Нм  
 Монтаж на рейке 35 мм в соотв. с EN 60715 или на панели 73 x 38,2 x 27,2 мм  
 На 2 группы контактов 12 А, 300 V AC



**Схема коммутации**



**Аксессуары**

GZP-0054



Модуль 21 или 41

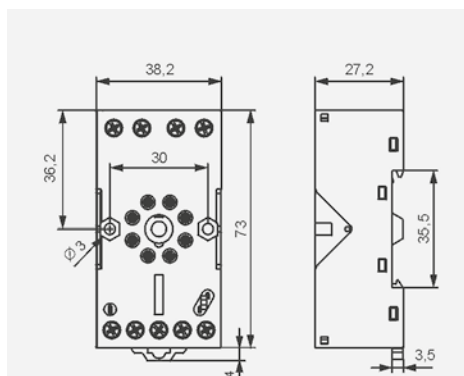


Модуль времени COM3



GZP-0035

**Габаритные размеры**



Ⓢ Отвечают морским требованиям - сертификат Lloyd's Register (LR).

## GOR8

Для R15 - 2 CO

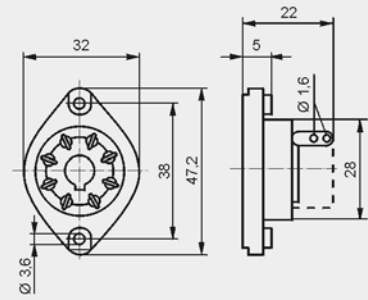
Под пайку  
47,2 x 32 x 22 мм  
На 2 группы контактов  
10 A, 250 V AC



Аксессуары

R159 1051

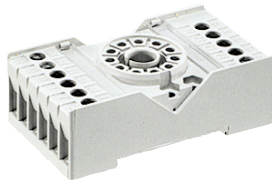
## Габаритные размеры



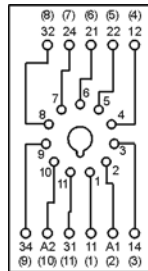
## PZ11

Для R15 - 3 CO

С винтовыми зажимами  
Макс. момент затяжки  
монтажного зажима: 0,7 Нм  
Монтаж на рейке 35 мм в соотв.  
с EN 60715 или на панели  
68,2 x 38 x 24,2 мм  
На 3 группы контактов  
10 A, 250 V AC



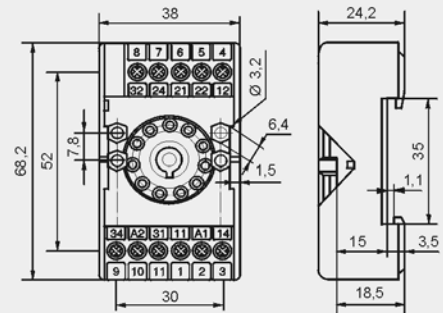
## Схема коммутации



Аксессуары

PZ11 0031

## Габаритные размеры



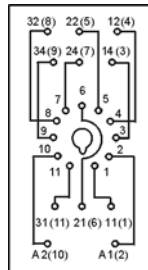
## GZU11

Для R15 - 3 CO

С винтовыми зажимами  
Макс. момент затяжки  
монтажного зажима: 0,7 Нм  
Монтаж на рейке 35 мм  
в соотв. с EN 60715  
82 x 35,5 x 25,7 мм  
На 3 группы контактов  
10 A, 250 V AC



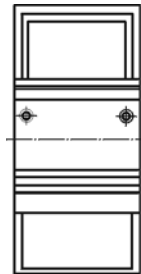
## Схема коммутации



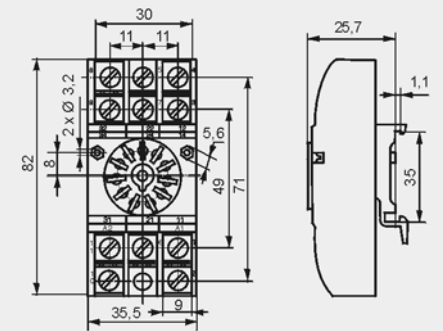
Аксессуары

GZU 1052

## Адаптер



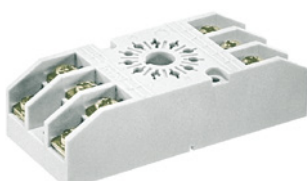
## Габаритные размеры



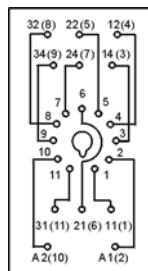
## GZ11

Для R15 - 3 CO

С винтовыми зажимами  
Макс. момент затяжки  
монтажного зажима: 0,7 Нм  
Монтаж на панели  
82,8 x 35,5 x 22,5 мм  
На 3 группы контактов  
10 A, 250 V AC



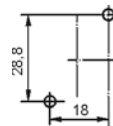
## Схема коммутации



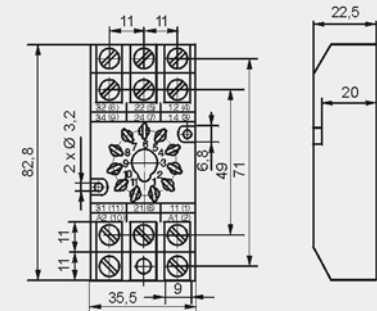
Аксессуары

GZ 1050

## Разметка отверстий на монтажной панели



## Габаритные размеры

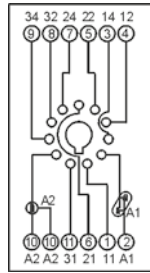


6 Отвечают морским требованиям - сертификат Lloyd's Register (LR).

**GZP11**

Для R15 - 3 CO

С винтовыми зажимами  
 Макс. момент затяжки монтажного зажима: 0,5 Нм  
 Монтаж на рейке 35 мм в соотв. с EN 60715 или на панели  
 73 x 38,2 x 27,2 мм  
 На 3 группы контактов  
 12 А, 300 V AC

**Схема коммутации**

Модуль 21 или 41



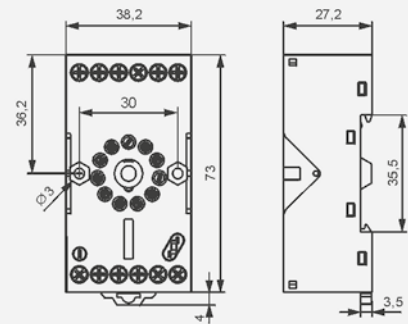
Модуль времени COM3



GZP-0054



GZP-0035

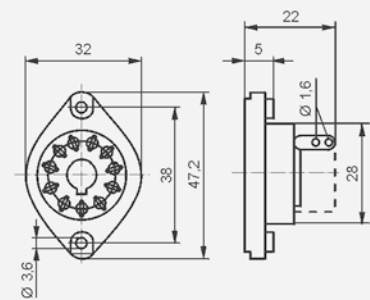
**Аксессуары****Габаритные размеры****GOP11**

Для R15 - 3 CO

Под пайку  
 47,2 x 32 x 22 мм  
 На 3 группы контактов  
 10 А, 250 V AC

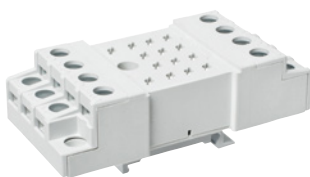
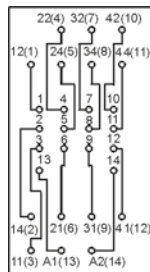
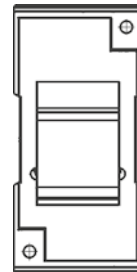
**Аксессуары**

R159 1051

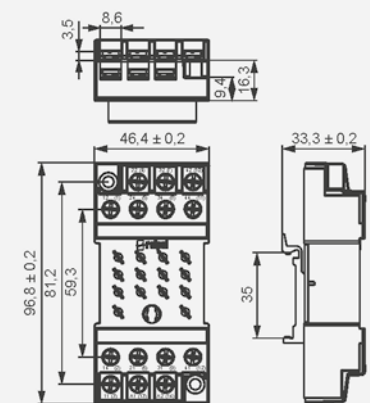
**Габаритные размеры****GZ14U**

Для R15 - 4 CO

С винтовыми зажимами  
 Макс. момент затяжки монтажного зажима: 0,7 Нм  
 Монтаж на рейке 35 мм в соотв. с EN 60715  
 96,8 x 46,4 x 33,3 мм  
 На 4 группы контактов  
 10 А, 250 V AC

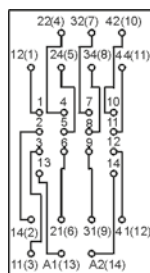
**Схема коммутации****Адаптер**

GZ14 0737

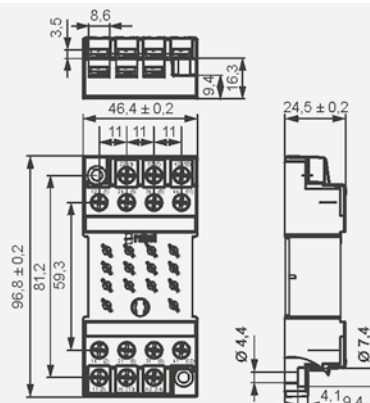
**Аксессуары****Габаритные размеры****GZ14**

Для R15 - 4 CO

С винтовыми зажимами  
 Макс. момент затяжки монтажного зажима: 0,7 Нм  
 Монтаж на панели  
 96,8 x 46,4 x 24,5 мм  
 На 4 группы контактов  
 10 А, 250 V AC

**Схема коммутации****Разметка отверстий на монтажной панели**

GZ14 0737

**Аксессуары****Габаритные размеры**

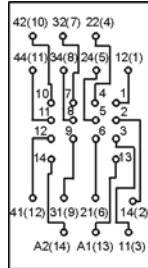
## GZ14Z

Для R15 - 4 CO

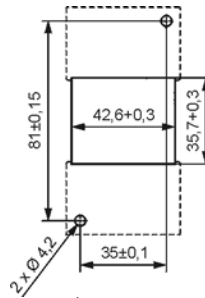
С винтовыми зажимами  
 Макс. момент затяжки  
 монтажного зажима: 0,7 Нм  
**Монтаж на панели,  
 на задней стороне**  
 92,2 x 46 x 23 мм  
 На 4 группы контактов  
 10 А, 250 V AC



### Схема коммутации



### Разметка отверстий на монтажной панели



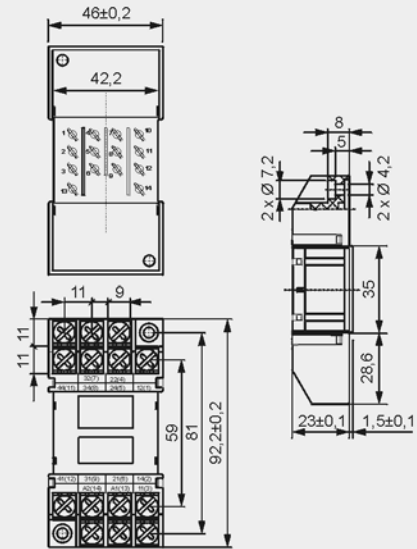
(вид со стороны винтовых зажимов)



GZ14 0737

### Аксессуары

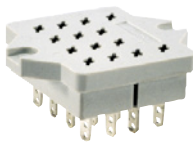
### Габаритные размеры



## GOP14

Для R15 - 4 CO

Под пайку  
 50 x 42 x 23 мм  
 На 4 группы контактов  
 10 А, 250 V AC



### Аксессуары

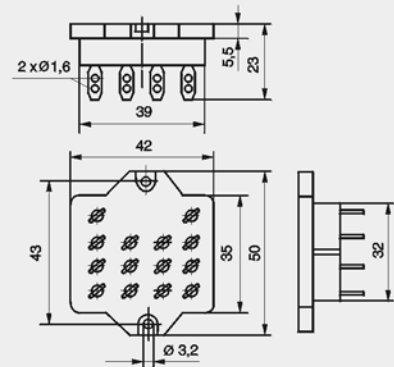


R15 0736



R15 5922

### Габаритные размеры



**GUC11S-V0** Ⓢ

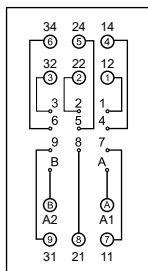
Для RUC faston 4,8x0,5, RUC-M

С винтовыми зажимами  
Сечение монтажного провода: макс.  
1 x 4 мм<sup>2</sup> / 2 x 2,5 мм<sup>2</sup> (1 x 12 / 2 x 14 AWG),  
мин. 1 x 0,25 мм<sup>2</sup> (1 x 23 AWG)  
Макс. момент затяжки  
монтажного зажима: 0,7 Нм

Монтаж на рейке 35 мм  
в соотв. с EN 60715  
81,5 x 35,5 x 26,5 мм  
На 3 группы контактов  
16 А, 250 V AC



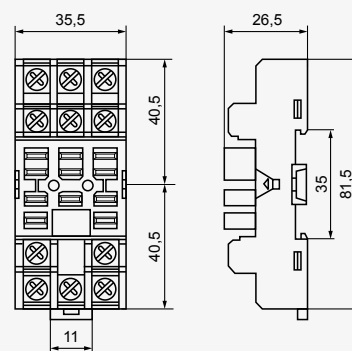
## Схема коммутации



## Аксессуары

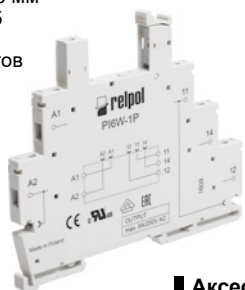
MBA

## Габаритные размеры

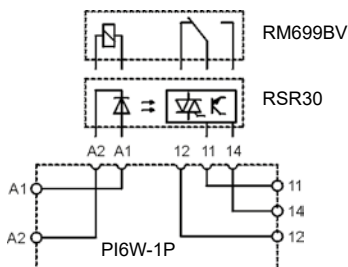
**PI6W-1P**

Для RM699BV, RSR30 Ⓢ

С винтовыми зажимами  
Макс. момент затяжки  
монтажного зажима: 0,3 Нм  
Монтаж на рейке 35 мм  
в соотв. с EN 60715  
98,5 x 6,2 x 85,5 мм  
На 1 группу контактов  
6 А, 250 V AC



## Схема коммутации



## Аксессуары

ZG20



PI6W-1246

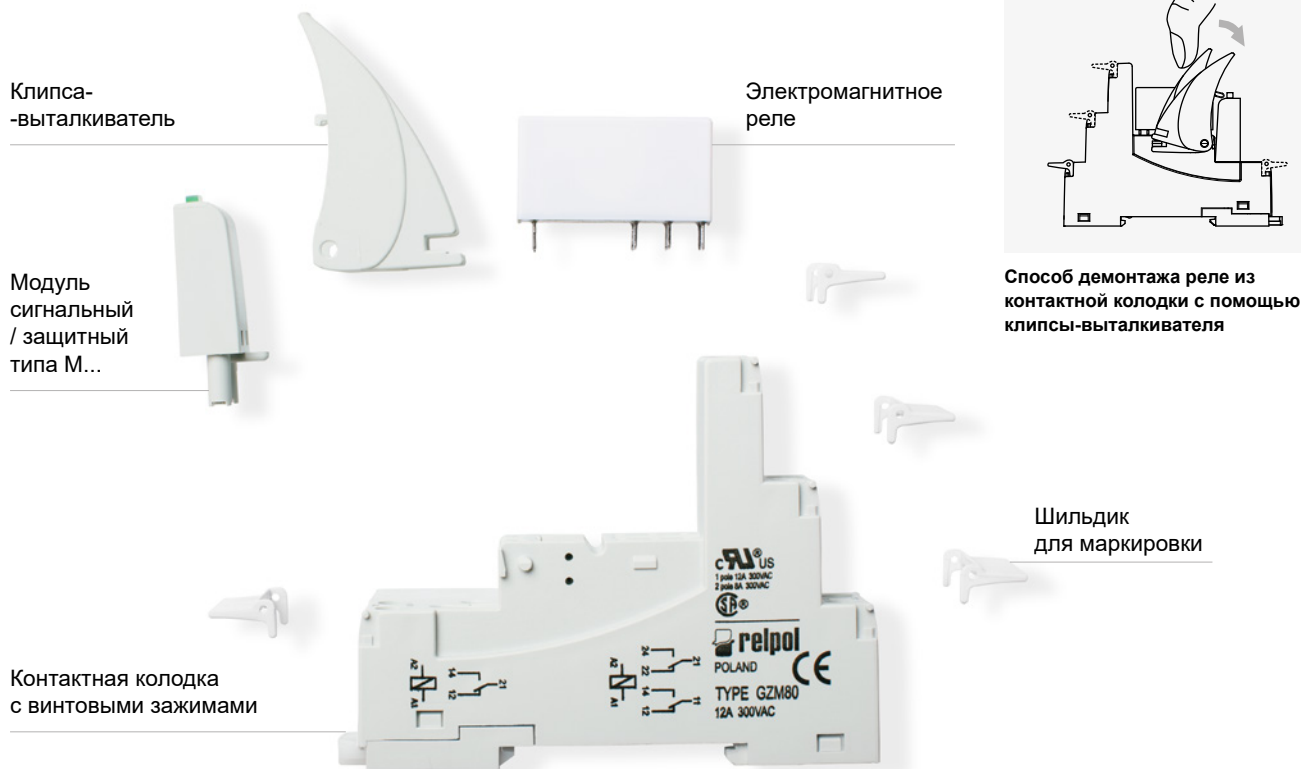
## Габаритные размеры



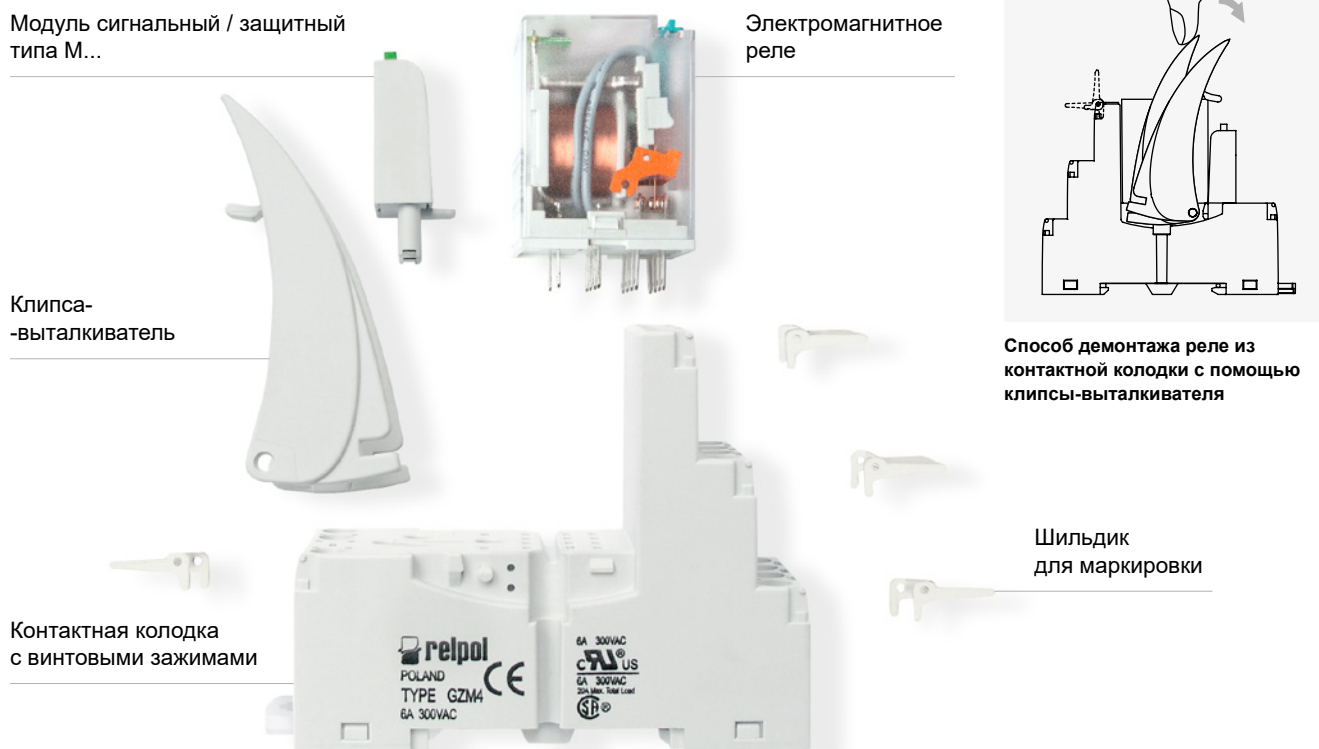
Ⓢ Для RUC faston 4,8 x 0,5 и RUC-M, с колодкой GUC11S-V0, существует ограничение максимального напряжения контактов и напряжения катушки до 250 V AC / DC. Ⓢ Полупроводниковые реле типа **RSR30** - смотри [www.repol.com.pl](http://www.repol.com.pl)



■ Миниатюрные реле



■ Промышленные миниатюрные реле





PI85-...-MS-...  
(RM85 + GZM80)

ZGGZ80

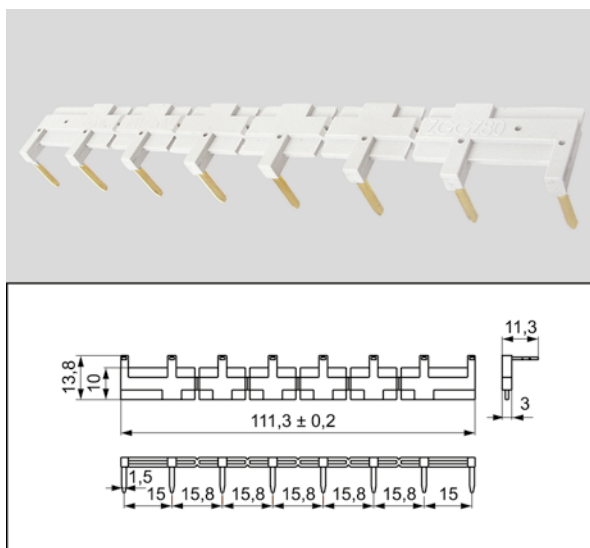
## ■ ZGGZ80 для:

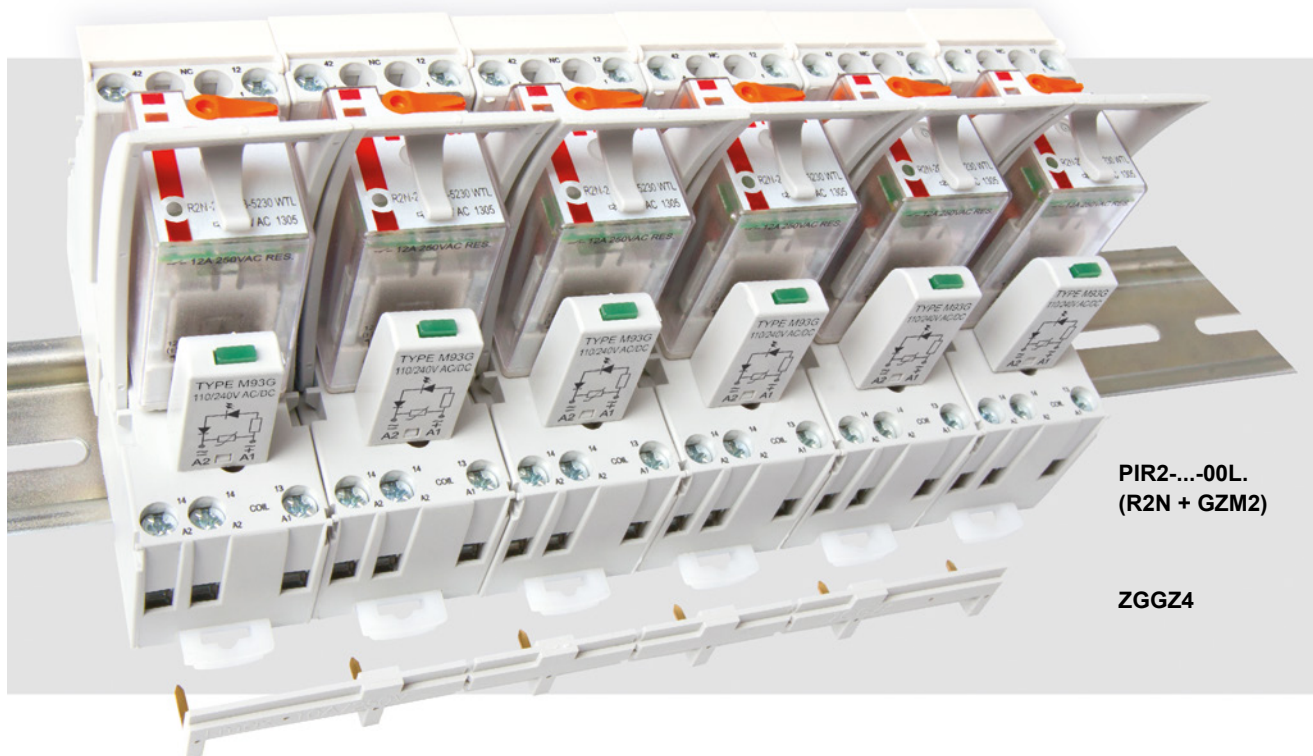
Контактные колодки	Реле для контактных колодок	Интерфейсные реле ③
GZT80	RM84, RM85, RM85 inrush, RM85 105 °C sensitive, RM87L ④, RM87P ④, RM87N ④	PI84-...-TS-... (RM84 + GZT80)
GZM80		PI84-...-MS-... (RM84 + GZM80)
GZS80		PI85-...-TS-... (RM85 + GZT80)
GZT92		(RM85 inrush + GZT80)
GZM92		PI85-...-MS-... (RM85 + GZM80)
GZS92		
ES 32	RM96 1 CO	

③ Интерфейсное реле **PI84 (PI85)** предлагается в качестве комплекта: миниатюрное реле **RM84 (RM85)** + контактная колодка **GZT80** или **GZM80** + модуль сигнальный / защитный типа **M...** + клипса-выталькиватель **GZT80-0040** + шильдик для маркировки **GZT80-0035**. ④ Также исполнения RM87. sensitive

## ■ Гребневая переключатель ZGGZ80

- предназначена для работы с контактными колодками миниатюрных реле и интерфейсных реле PI84 и PI85, которые оснащены винтовыми зажимами; колодки и реле установлены на рейке 35 мм в соответствии с нормой EN 60715,
- соединяет общие сигналы входов (зажимы катушки A1 или A2) или выходов - смотри фото сверху,
- макс. допустимый ток 10 A / 250 V AC,
- возможность подключения 8 колодок или реле,
- цвета переключек:  
**ZGGZ80-1** серая, **ZGGZ80-2** черная.





PIR2-...-00L.  
(R2N + GZM2)

ZGGZ4

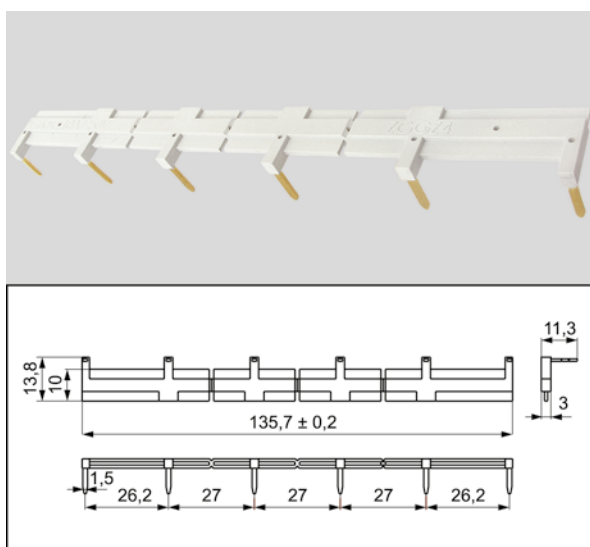
■ ZGGZ4 для:

Контактные колодки	Реле для контактных колодок	Интерфейсные реле ⑤
GZM2	R2N	PIR2-...-00L. (R2N + GZM2)
GZT2		
GZM3	R3N	PIR3-...-00L. (R3N + GZM3)
GZT3		
GZM4	R4N	PIR4-...-00L. (R4N + GZM4)
GZT4		

⑤ Интерфейсное реле PIR2 (PIR3, PIR4) предлагается в качестве комплекта: промышленное миниатюрное реле R2N (R3N, R4N) + контактная колодка GZM2 (GZM3, GZM4) + модуль сигнальный / защитный типа M... + клипса-выталкиватель GZT4-0040 + шильдик для маркировки GZT4-0035.

■ Гребневая переключка ZGGZ4

- предназначена для работы с контактными колодками промышленных миниатюрных реле и интерфейсных реле PIR2, PIR3 и PIR4, которые оснащены винтовыми зажимами; колодки и реле установлены на рейке 35 мм в соответствии с нормой EN 60715,
- соединяет общие сигналы входов (зажимы катушки A1 или A2) или выходов - смотри фото сверху,
- макс. допустимый ток 10 А / 250 V AC,
- возможность подключения 6 колодок или реле,
- цвета переключек:  
ZGGZ4-1 серая, ZGGZ4-2 черная.



Промышленные реле для монтажа в контактных колодках: R2N, R3N, R4N, R15 - 2 CO <sup>Ⓢ</sup>, R15 - 3 CO <sup>Ⓢ</sup> **стандартно оснащены WT (W - механический индикатор срабатывания + T - фронтальная тест-кнопка с функцией блокировки контактов). Полную информацию** о дополнительном оснащении для отдельных реле можно найти в технических паспортах на стороне "Кодировка исполнений для заказа".

#### Внимание:

В процессе работы реле нагревается тест-кнопка типа T. Для того, чтобы в ручную нажимать тест-кнопку, перед этим следует отключить напряжение питания реле и немного подождать до момента охлаждения кнопки (или нажимать кнопку сразу, с использованием защитной перчатки или изолированного инструмента). Кнопку следует нажимать плавно и быстро. Состояние замкнутых контактов удерживается все время нажатия кнопки. Отпускание кнопки приводит к размыканию контактов. Замыкание контактов можно реализовать посредством функции блокировки, которую имеет кнопка, путем ее оборота на 90°. Возврат оборота кнопки размыкает замыкающие контакты.

Тип <sup>④</sup>	Описание	Для промышленных реле
W	механический индикатор срабатывания	R2N, R3N, R4N, (R15 - 2 CO, 3 CO <sup>Ⓢ</sup> )
T	фронтальная тест-кнопка с блокировкой, оранжевый цвет - катушки AC, сине-зеленый цвет - катушки DC	R2N, R3N, R4N, (R15 - 2 CO, 3 CO <sup>Ⓢ</sup> )
L	светодиод - индикатор, вмонтирован внутри корпуса реле	R2N, R3N, R4N, RY2, (R15 - 2 CO, 3 CO, 4 CO <sup>Ⓢ</sup> ) RUC, RUC-M
D	выпрямительный гасящий диод - только для катушек DC	R2N, R3N, R4N, RY2, (R15 - 2 CO, 3 CO, 4 CO <sup>Ⓢ</sup> )
V	варистор гасящий перенапряжение - только для катушек AC	(R15 - 2 CO, 3 CO <sup>Ⓢ</sup> )
K	тест-кнопка без возможности блокировки	(R15 - 4 CO <sup>Ⓢ</sup> ), RUC

<sup>④</sup> Возможные исполнения:

WT, WTL, WTD, WTLД - в реле R2N, R3N, R4N для монтажа в контактных колодках

L, D, LD - в реле RY2 для монтажа в контактных колодках

WT, WTL, WTD, WTLД, WTV, WTLV - в реле R15 - 2 CO, 3 CO для монтажа в контактных колодках

K, L, D, KL, KD, LD, KLD - в реле R15 - 4 CO для монтажа в контактных колодках

K, L, KL - в реле RUC

L - в реле RUC-M

<sup>Ⓢ</sup> Исполнения по напряжению, в корпусах

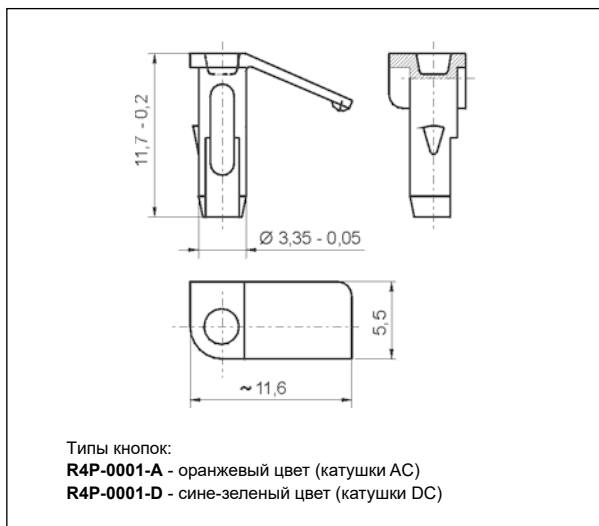


**Тест-кнопки без функции блокировки контактов** рекомендуются для реле R2N...WT, R3N...WT, R4N...WT, R15...WT 2 CO, R15...WT 3 CO, в которых **исключена возможность долговременной блокировки контактов**. Нажимая кнопку в ручную, можно произвести срабатывание реле. После отпускания кнопки, контакты возвращаются в начальное положение. Операции выполняются при отсутствии напряжения на катушке реле **Ⓢ**. Кнопка **R4P-0001** или **R15-M404** может монтироваться Клиентом в реле после удаления кнопки типа **T**. Операция удаления кнопки типа **T** очень проста и основана на поддевании отверткой этой кнопки пока она полностью не выйдет из корпуса (смотри фото 1). После этого в это место следует вставить кнопку **R4P-0001** или **R15-M404** (смотри фото 2).

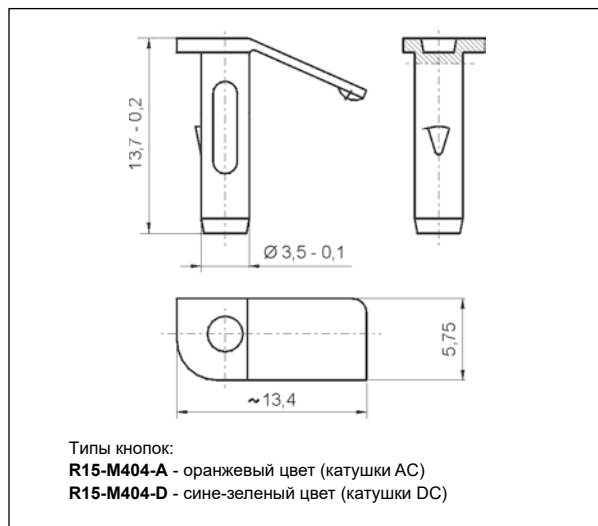


**Ⓢ** В процессе работы реле нагревается тест-кнопка. Для того, чтобы в ручную нажать тест-кнопку, перед этим следует отключить напряжение питания реле и немного подождать до момента охлаждения кнопки (или нажимать кнопку сразу, с использованием защитной перчатки или изолированного инструмента). Кнопку следует нажимать плавно и быстро.

### Габаритные размеры - тест-кнопка R4P-0001 для R2N...WT, R3N...WT, R4N...WT

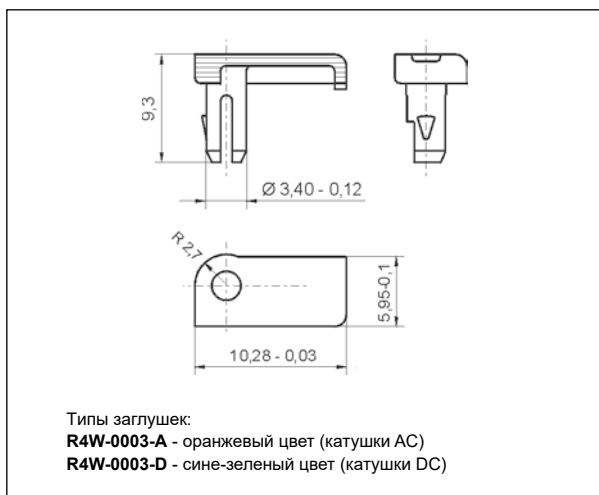


### Габаритные размеры - тест-кнопка R15-M404 для R15...WT 2 CO, R15...WT 3 CO

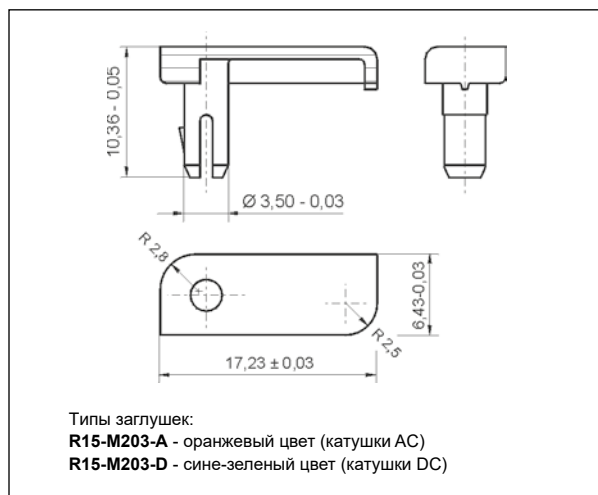


**Заглушки R4W-0003** или **R15-M203** заменяют кнопку типа **T** в реле со стандартным оснащением **WT** и **удаляют функцию тестирования и блокировки контактов**. Заглушки заказываются отдельно и самостоятельно заменяются Клиентом. Способ замены - смотри фото 1 и фото 2.

### Габаритные размеры - заглушка R4W-0003 для R2N...WT, R3N...WT, R4N...WT



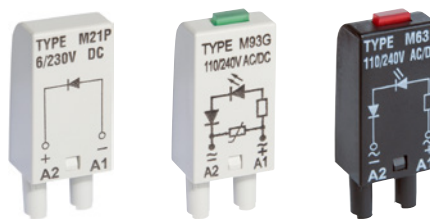
### Габаритные размеры - заглушка R15-M203 для R15...WT 2 CO, R15...WT 3 CO



## Для контактных колодок типа:

GZT80, GZM80, GZS80, GZMB80, GZT92, GZM92, GZS92, ES 32,  
GZT2, GZM2, GZMB2, GZT3, GZM3, GZT4, GZM4, GZMB4

Модули типа М... подключены параллельно к катушке реле.  
Поляризация P: -A1/+A2. Поляризация N: +A1/-A2.



Модули типа М...	Схема	Напряжение	Тип модуля ① ②
<b>Модуль D диод (поляризация P)</b> Ограничивает перенапряжения на катушках DC.		6/230 V DC	M21P
<b>Модуль D диод (поляризация N)</b> Ограничивает перенапряжения на катушках DC.		6/230 V DC	M21N
<b>Модуль LD светодиод + диод (поляризация P)</b> Ограничивает перенапряжения на катушках DC. Сигнализирует напряжение на катушке.		6/24 V DC 24/60 V DC 110/230 V DC	M31R, M31G M32R, M32G M33R, M33G
<b>Модуль LD светодиод + диод (поляризация N)</b> Ограничивает перенапряжения на катушках DC. Сигнализирует напряжение на катушке.		6/24 V DC 24/60 V DC 110/230 V DC	M41R, M41G M42R, M42G M43R, M43G
<b>Модуль RC (с резистором и конденсатором)</b> Предохраняет перед электромагнитными импульсами ЕМС. Ограничивает перенапряжения.		6/24 V AC/DC 24/60 V AC/DC 110/240 V AC/DC	M51 M52 M53
<b>Модуль L светодиод</b> Сигнализирует напряжение на катушке.		6/24 V AC/DC 24/60 V AC/DC 110/240 V AC/DC	M61R, M61G M62R, M62G M63R, M63G
<b>Модуль LV светодиод и варистор</b> Ограничивает перенапряжения на катушках AC и DC. Сигнализирует напряжение на катушке.		6/24 V AC/DC 24/60 V AC/DC 110/240 V AC/DC	M91R, M91G M92R, M92G M93R, M93G
<b>Модуль V варистор</b> Ограничивает перенапряжения на катушках AC. Без сигнализации.		6/24 V AC 110/130 V AC 220/240 V AC	M71 M72 M73
<b>Модуль R резистор</b> Ограничивает наводки на катушках AC, которые появляются на длинных линиях и приводят к ложным срабатываниям реле.		110/240 V AC	M103

① М...R - красный светодиод, М...G - зеленый светодиод

② При заказе модулей, следует указать цвет их корпуса: серый или черный.



