

Серия PY04



Соединители серии PY04 выполнены по Российскому стандарту и являются аналогом разъемов серии РС.

Технические характеристики

Рабочий ток	5 А
Рабочая температура	-55°C— 125°C
Атмосферное давление	101000 --- 6.7 Па
Относительная влажность	40±2°C до (93±2/3)%
Вибрация, ускорение	10 --- 2000 Гц, 196 м/с ²
Удар	490 м/с ²
Сопротивление контактов	≤ 0.005 Ом
Сопротивление изолятора	Нормальная температура среды ≥ 1000 МОм Повышенная температура среды ≥ 500 МОм Тропическая среда ≥ 50 МОм
Герметичность, атмосферное давление не более	0.2 Мпа
Количество сочл. - расчл.	500

Материал изготовления разъема:

Корпус- Алюминь

Контакт - Медь

Изолятор - Пластмасса (PBT)

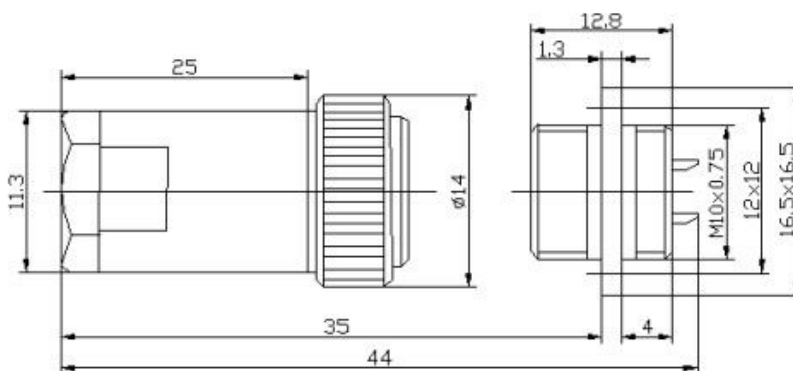
Покрытие контакта - Золото

Обозначение соединителей серии PY04

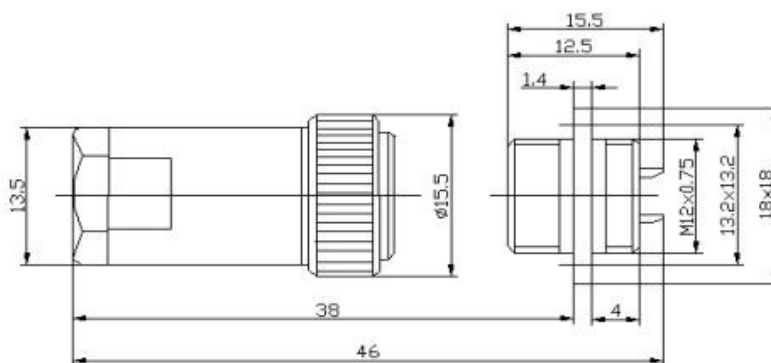
PY04 Тип соединителя	4	F	B
Количество контактов 4, 7,10,19			
F- розетка; M - вилка; C - хвостовик; T/Z - комплект (розетка+вилка+хвостовик)			
B - чёрный; Y - жёлтый			

Габаритные размеры и чертежи

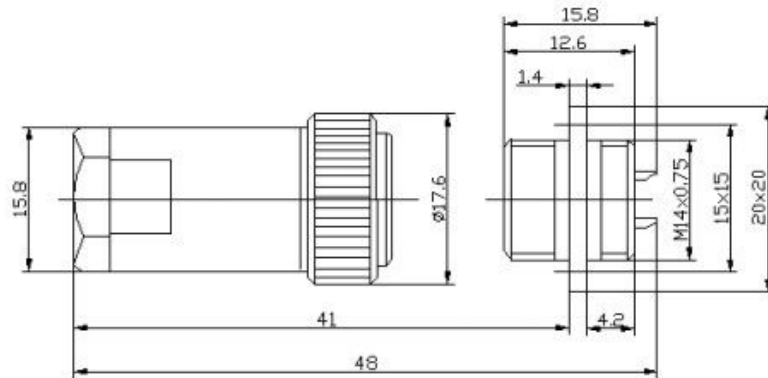
PY04-4T/Z



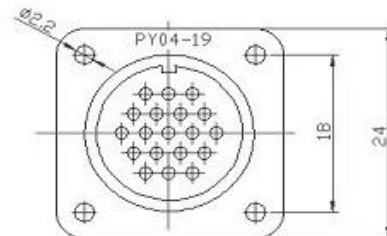
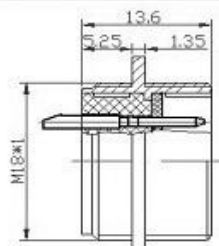
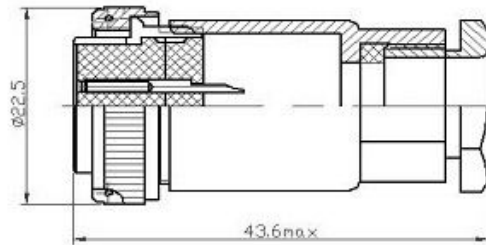
PY04-7T/Z



PY04-10T/Z



PY04-19T/Z



PC-4	PC-7	PC-10	PC-19