

圆型系列电连接器 CIRCULAR CONNECTOR

KLS15-226-FQ系列

FQ Series connectors



产品简介Products introduction

FQ 系列防水圆形电连接器符合电子工业部元器件工业管理局标准DZ4Q/RE008-84制造，产品结构先进，可靠性高，插孔接触采用高可靠的鼠笼式弹性接触代替传统的线簧结构，产品具有接触电阻小、抗振动、耐冲击、密封性强等特点，插头座连接为卡口式快速连接，使用简单，操作方便，被广泛应用于各种电子设备间的电气连接。

FQ Series water-proof gives latest design and high reliability according to standard DZ4Q/RE008-841. We use the reliable cage clamp connection instead of the traditional wire spring. This connector has the features of low contact resistance, anti-vibration, shock proof and strong seal and so on. This connectors are widely used for the electrical connection between all kind of electrical equipment.

技术性能Technical characteristics

工作温度	-55℃ ~ +100℃
相对湿度	温度为40℃时，达98±3%
振动	频率10-200HZ 加速度150m/s ²
碰撞	加速度490m/s ²
恒加速度振动	加速度达245m/s ²
大气压力	达4.4KPa
机械寿命	500次
连接器应能在1米深的水中经受30分钟的试验而连接器内部不进水	

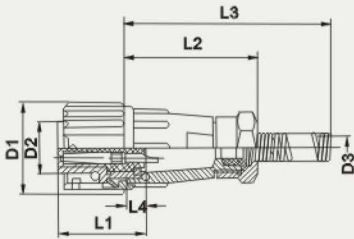
Temperature	-55℃ ~ +100℃
Relative humidity	98±3% at 40℃
Vibration	10-200HZ, 150m/s ²
Shock	490m/s ²
Constant acceleration	245m/s ²
Atmosphere	4.4Kpa
Endurance	500 cycles
The connector is allowed to submerged in 1m deep water for 30min	

接触件直径 Contact φ	电流 Current	电压 Voltage(≤400HZ) 接点中心距		接触电阻 Contact resistance
		≥3.5mm	2.8mm	
0.8mm	2A	500V	400V	0.01 Ω
1mm	3A	500V	400V	0.005 Ω
1.5mm	10A	500V	400V	0.0025 Ω
2.5mm	25A	500V	400V	0.001 Ω
试验电压(50HZ) Test voltage				
接触对中心距 Contact spacing		正常条件下 Norma	潮湿试验后 Moisture test	
≥3.5mm		1500V	1000V	
2.8mm		1200V	800V	
低气压条件下的试验电压(50HZ) Test voltage under low pressure				
大气压力 Atmosphere (Kpa)		接触对中心距 ≥3.5mm	contact spacing 2.8mm	
46.7		1000V	730V	
8.5		500V	400V	
4.4		400V	300V	
绝缘电阻 Insulation resistance				
正常条件下(mm) Normal		高温高压条件下 High temperature	潮湿条件下 Moisture test	
≥5000(M Ω)		≥500(M Ω)	≥100(M Ω)	

圆型系列电连接器 CIRCULAR CONNECTOR

外形示意图 Dimensions
插头 Plug

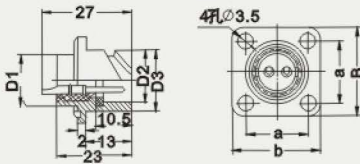
单位: mm



类型 Type	D ₁	D ₂	L ₁	L ₂	电缆封套 Cable sleeve	D ₃	L ₂	L ₃
FQ14	φ21	φ12.2	21	5.4	φ5 (电缆出孔)	φ5	31.5	39.5
					φ6 (电缆出孔)	φ6	35	60
					φ7 (电缆出孔)	φ7	35	60
					φ8 (电缆出孔)	φ8	35	65
FQ18	φ27	φ16.6	21	5.4	φ6 (电缆出孔)	φ6	38	64
					φ9 (电缆出孔)	φ9	38	69
					φ10 (电缆出孔)	φ10	38	69
FQ24	φ33	φ22.6	21	5.4	φ6 (电缆出孔)	φ6	46	72
					φ10 (电缆出孔)	φ10	46	77
					φ12 (电缆出孔)	φ12	46	77
FQ30	φ39.5	φ28.6	21	5.4	φ14 (电缆出孔)	φ14	51	92.5
					φ16 (电缆出孔)	φ16	51	92.5

插座 Flange mounting receptacle

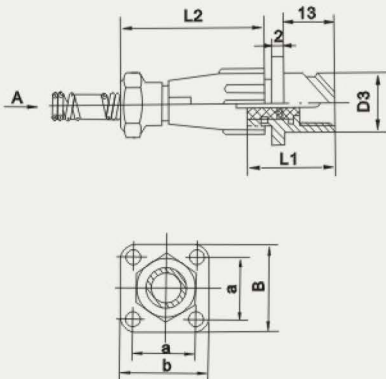
单位: mm



类型 Type	a	b	D ₁	D ₂	D ₃
FQ14	17±0.2	24	φ14	φ12.2	φ16.8
FQ18	20±0.2	27	φ18	φ16.6	φ21.2
FQ24	26±0.2	33	φ24	φ22.6	φ27
FQ30	31±0.1	38	φ30	φ28.6	φ33.2

电缆插座 Cable receptacle

单位: mm



类型 Type	D ₃	a	b	L ₁	电缆封套 Cable sleeve	L ₂
FQ14	17.8	17	24	21	5	31.5
					5.5	31.5
					6	35
					7	35
FQ18	21.2	20	27	21	8	35
					6	38
					9	38
FQ24	27.2	26	33	21	10	38
					6	46
FQ24	27.2	26	33	21	10	46
					12	46
FQ30	33.2	31	38	21	14	51
					16	51

圆型系列电连接器 CIRCULAR CONNECTOR

插头 plug		插座 Receptacle		插针直径技术特性 Contact ϕ characteristc	插头 plug		插座 Receptacle		插针直径技术特性 Contact ϕ Characteristic
出线口径		面板式	对接式		出线口径		面板式	对接式	
FQ14-2T-	5,6,7,8	FQ14-27	5,6,7,8	ϕ 1.5 10A 500V	FQ18-12T-	6,9,10	FQ18-12Z	6,9,10	ϕ 1 3A 500V
		FQ14-2ZP-					FQ18-12ZP-		
FQ14-3T-	5,6,7,8	FQ14-3Z	5,6,7,8	ϕ 1.5 10A 500V	FQ24-4T-	6,10,12	FQ24-4Z	6,10,12	ϕ 2.5 25A 500V
		FQ14-3ZP-					FQ24-4ZP-		
FQ14-4T-	5,6,7,8	FQ14-4Z	5,6,7,8	ϕ 1.5 10A 500V	FQ24-6T-	6,10,12	FQ24-6Z	6,10,12	ϕ 2.5 25A 500V
		FQ14-4ZP-					FQ24-6ZP-		
FQ14-5T-	5,6,7,8	FQ14-5Z	5,6,7,8	ϕ A 3A 500V	FQ24-10T-	6,10,12	FQ24-10Z	6,10,12	ϕ 1.5 10A 500V
		FQ14-5ZP-					FQ24-10ZP-		
FQ14-7T-	5,6,7,8	FQ14-7Z	5,6,7,8	ϕ A 3A 500V	FQ24-19T-	6,10,12	FQ24-19Z	6,10,12	ϕ 1 3A 500V
		FQ14-7ZP-					FQ24-19ZP-		
FQ14-9T-	5,6,7,8	FQ14-9Z	5,6,7,8	ϕ 0.8 2A 500V	FQ24-26T-	6,10,12	FQ24-26Z	6,10,12	ϕ 1 3A 500V
		FQ14-9ZP-					FQ24-26ZP-		
FQ18-4T-	6,9,10	FQ18-4Z	6,9,10	ϕ 1.5 10A 500V	FQ30-9T-	14,16	FQ30-9Z	14,16	ϕ 1 25A 500V
		FQ18-4ZP-					FQ30-9ZP-		
FQ18-5T-	6,9,10	FQ18-5Z	6,9,10	ϕ 1.5 10A 500V	FQ30-32T-	14,16	FQ30-32Z	14,16	ϕ 1 2A 500V
		FQ18-5ZP-					FQ30-32ZP-		
FQ18-6T-	6,9,10	FQ18-6Z	6,9,10	ϕ 1.5 10A 500V	FQ30-42T-	14,16	FQ30-42Z	14,16	ϕ 1 2A 500V
		FQ18-6ZP-					FQ30-42ZP-		
FQ18-7T-	6,9,10	FQ18-7Z	6,9,10	ϕ 1.5 10A 500V					
		FQ18-7ZP-							

ORDER INFORMATION

Product NO.: KLS15-226- FQ 14-4 T K - 6 S

