



Контроллеры серии «К»

Руководство по эксплуатации
Паспорт

Данное руководство по эксплуатации включает в себя общие сведения, необходимые для изучения и правильной эксплуатации контроллеров серии «К»: К3, К3-DMX, К3-DIN, К16, К16-DMX (версии 2.0 и выше). Контроллер К16-DMX версии 2.0 – выпуск с 2011 года.

Эксплуатация и ввод в работу изделия должна проводиться специалистами, ознакомленными с настоящим руководством.

Содержание

Содержание	3
1 Общие сведения	4
2 Режимы работы контроллеров	8
3 Выбор режима работы контроллеров.....	9
3.1 Режим редактирования	9
3.2 Выбор режима работы	9
3.3 Установка адреса в пространстве DMX.....	10
4 Управление с помощью пульта ДУ.....	11
5 Подключение контроллеров	12
5.1 Подключение контроллера КЗ	12
5.2 Подключение контроллера КЗ-DMX	12
5.3 Подключение контроллера КЗ-DIN	13
5.4 Подключение К16, К16-DMX к источникам света	15
5.5 Подключение К16-DMX.....	16
5.6 Дополнительная информация	17
6 Режимы работы светодиода «Сеть».....	19
7 Выбор режима работы с помощью программы «Auto DMX».....	20
8 Комплект поставки	21
9 Техническое обслуживание.....	21
10 Транспортировка и хранение	21
11 Гарантийный сертификат.....	22
12 Паспорт.....	22
Основные данные.....	22
Отметка о вводе в эксплуатацию	22
Сведения о ремонте	23

1 Общие сведения

Контроллеры серии «К» представляют собой приборы для управления световым оборудованием, таким как светодиодные модули, ленты и другие подобные источники света. Контроллеры управляют осветительным оборудованием по заранее подготовленным сценариям. Сценарии позволяют динамически изменять яркость свечения и цвет свечения (для многоцветных RGB устройств). Сценарии работы для контроллеров серии «К» могут быть созданы любым пользователем с помощью специального программного обеспечения: «*Virtual Light*» – программа для создания сценариев работы контроллера; «*Light Control*» – программа для записи (прошивки) подготовленных сценариев в контроллеры серии «К» (информацию о ПО на сайте www.leds.ru в разделе «Программное обеспечение»).

В зависимости от модификации контроллера, светодиодные осветительные приборы могут управляться по сценариям, записанным во внутреннюю память, или по распространенному интерфейсу DMX-512 от внешних устройств. Контроллеры К3-DIN и К16-DMX в режиме «Мастер» обладают возможностью формировать сигнал по протоколу DMX-512 (согласно внутренним сценариям работы) для управления другими контроллерами серии «К» либо иными устройствами.

Контроллеры позволяют осуществлять выбор исполняемого сценария, изменение яркости и скорости воспроизведения. Управление контроллерами осуществляется с помощью инфракрасного пульта дистанционного управления, с подключенного компьютера или с опциональной платы кнопок.

Область применения контроллеров распространяется на декоративную подсветку, праздничную иллюминацию, ландшафтное и архитектурное освещение, а также на широкий спектр индивидуальных задач конечного потребителя.

Модификации контроллеров серии «К»:

К3 – трехканальный контроллер (без корпуса);

К3-DMX – трехканальный контроллер К3 с модулем DMX-512 (без корпуса);

К3-DIN – трехканальный контроллер в корпусе на DIN-рейку с модулем DMX-512 и инфракрасным модулем дистанционного управления;

К16 – 16-ти канальный контроллер с инфракрасным модулем дистанционного управления;

К16-DMX – 16-ти канальный контроллер с модулем DMX-512 и инфракрасным модулем дистанционного управления.

Основные технические характеристики контроллеров серии «К» представлены в таблице 1.

Таблица 1 – Основные технические характеристики.

Параметр	К3 / К3-DMX	К3-DIN	К16 / К16-DMX (версии 2.0 и выше) ¹
Число каналов управления:	3	3	16
Тип выходного каскада:	«открытый сток»		
Максимальная нагрузка на один канал:	3 А	10 А	3,5 А
Максимальная суммарная нагрузка:	10 А	30 А	20 А
Число градации яркости:	256 (нелинейных)		
Частота обновления информации:	90 Гц		
Принцип управления яркостью:	ШИМ		
Защита от короткого замыкания:	да	ограниченно	нет
Количество программ (сценариев):	до 32	до 32	до 32
Пульт ДУ RC-5	опция	есть	есть
Интерфейс управления:	– / DMX-512, RS-485	DMX-512, RS-485	– / DMX-512, RS-485
Напряжение питания:	от 7 до 24 В, =		
Потребляемый ток, не более:	20 мА, =	40 мА, =	120 мА, =
Напряжение питания нагрузки:	от 7 до 24 В, =		
Число каналов в режиме «Мастер»:	–	64	– / 128
Дополнительные опции:	ИК управление; пата кнопок	–	– / К16-DMX-4х(0..10V) ²
Корпус	без корпуса	пластиковый корпус на DIN-рейку, IP20	пластиковый корпус, IP20

¹ – Контроллеры К16-DMX версии 2.0 выпускаются с января 2010 года. Главное отличие от предыдущих версий – кнопка «Уст.» на корпусе контроллера, предназначенная для входа в режим редактирования.

² – К16-DMX-4х(0..10V) – Специальная модификация контроллера К16-DMX. Поставляется по заказу и обладает идентичными характеристиками. Отличие данной модификации в том, что 4 канала(13-16 канал) контроллера являются аналоговыми с напряжением от 0 до 10 В, каналы 1-12 – ШИМ. Максимальная нагрузка на один канал (аналоговый) – 20 мА. Данные аналоговые выходы предназначены для управления частотными преобразователями и т.д.

Внешний вид контроллера К3 представлен на рисунке 1,

Внешний вид контроллера К3-DMX представлен на рисунке 2,

Внешний вид контроллера К3-DIN представлен на рисунке 3,

Внешний вид контроллера К16 представлен на рисунке 4 а,

Внешний вид контроллера К16-DMX представлен на рисунке 4 б.

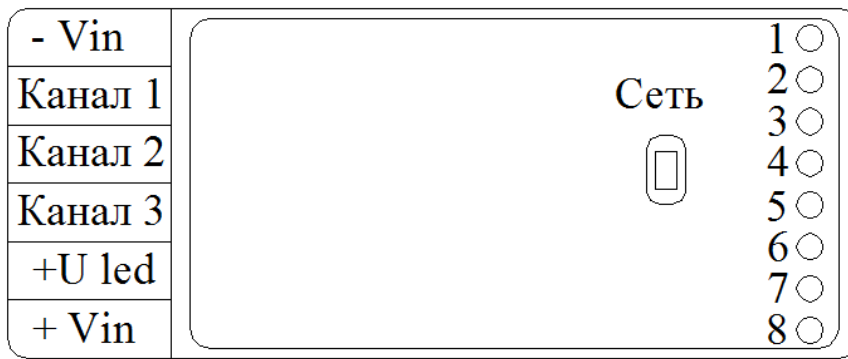


Рисунок 1 – Внешний вид контроллера К3.

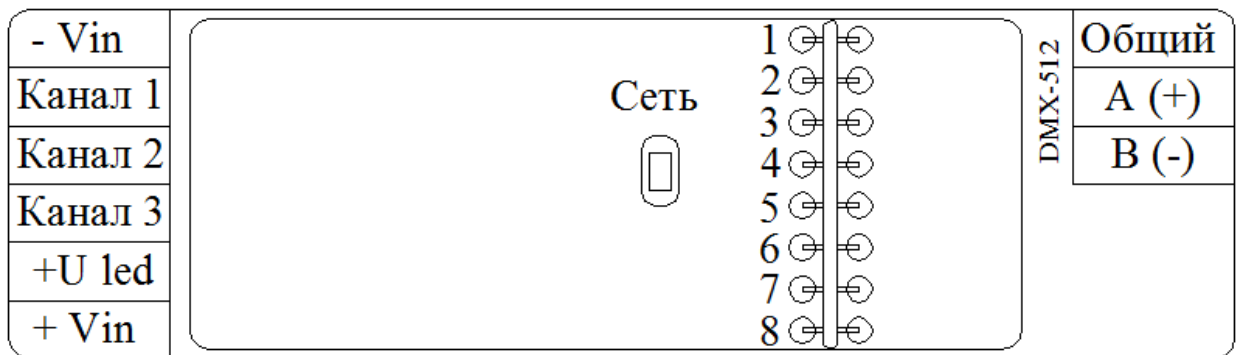


Рисунок 2 – Внешний вид контроллера К3-DMX.

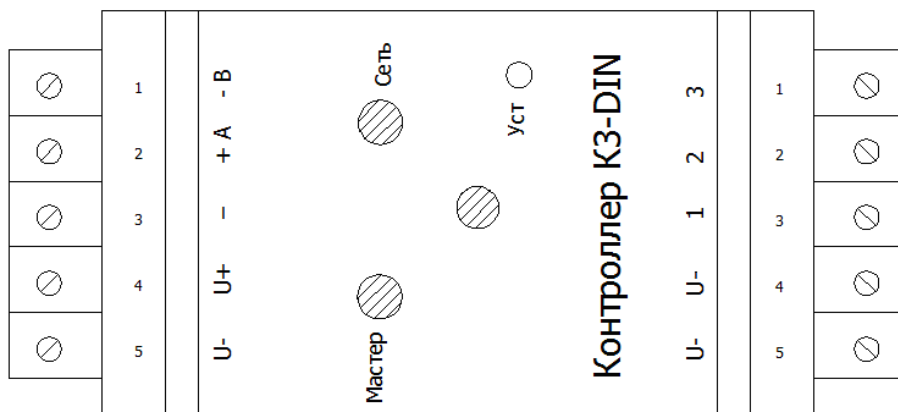


Рисунок 3 – Внешний вид контроллера К3-DIN.

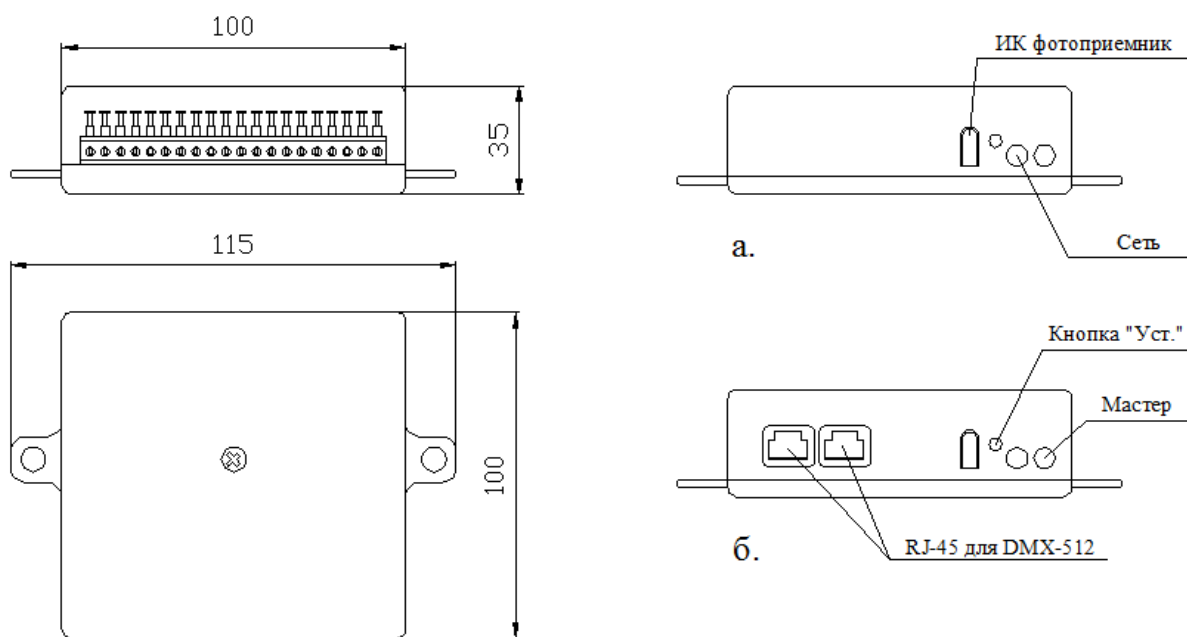


Рисунок 4 – Внешний вид и габаритные размеры контроллеров K16 (а) и K16-DMX (б).

Опционально к контроллерам K3 и K3-DMX могут быть подключены дополнительные опции управления: инфракрасный модуль дистанционного управления или плата кнопок. На рисунке 5 (а) и 5 (б) показано подключение контроллера K3 к инфракрасному приемнику – модулю дистанционного управления, и подключение контроллера K3 к плате кнопок. Контроллер K3-DMX подключается аналогично.

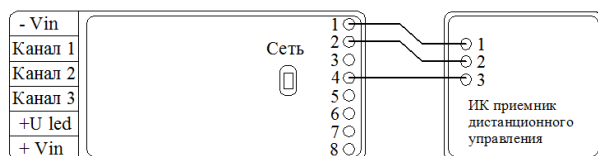
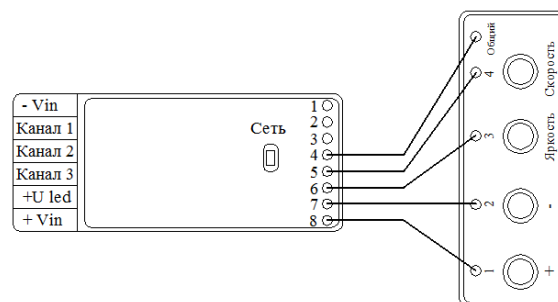


Рисунок 5 (а) – Подключение к ИК ДУ.

Рисунок 5 (б) – Подключение к плате кнопок.



2 Режимы работы контроллеров

2.1 Режим «Мастер» (только для K3-DIN и K16-DMX)

В данном режиме контроллер проигрывает записанные в его ПЗУ (постоянное запоминающее устройство) сценарии, и выдает пакеты DMX для других устройств. Например, для других контроллеров в системе, работающих в режиме «Только DMX».

Скорость, яркость и режим выполнения этих сценариев можно корректировать при помощи инфракрасного пульта дистанционного управления.

В данном режиме постоянно горит светодиод «Мастер» на корпусе контроллера.

2.2 Режим «Только DMX» (только для K3-DMX, K3-DIN и K16-DMX)

В данном режиме контроллер принимает и обрабатывает пакеты по протоколу DMX. На световом оборудовании выполняется только программа, переданная с внешнего устройства.

В данном режиме скорость, яркость и режим выполнения сценариев нельзя корректировать при помощи инфракрасного пульта дистанционного управления.

Если пакеты DMX отсутствуют – яркость нулевая, либо соответствует последнему пришедшему пакету.

2.3 Режим «Автономный с контролем линии»

В данном режиме все контроллеры выполняют записанные в их ПЗУ (постоянное запоминающее устройство) сценарии. Скорость, яркость и режим выполнения этих сценариев можно корректировать при помощи пульта дистанционного управления (ПДУ).

Контроллеры K3-DMX, K3-DIN и K16-DMX обладают возможностью переключаться с работы по своим внутренним сценариям, на работу по протоколу DMX. В зависимости от того, поступают ли на контроллер пакеты DMX, происходит выбор проигрываемой информации. Если по линии DMX на контроллер приходит информация с внешнего устройства, он проигрывает ее. При отсутствии пакетов в течение 2-х секунд, контроллер переключается на работу по своим внутренним сценариям. Обратный переход осуществляется только после получения контроллером пакетов DMX, тогда он начинает обрабатывать их и передавать информацию на световое оборудование.

При повторном включении контроллер работает также, как и перед отключением: если он работал по своему собственному сценарию, он сразу же начинает воспроизводить его при включении, если он работал на прием и обработку пакетов DMX, то при включении он будет ожидать их приема в течение не более чем 2-х секунд.

3 Выбор режима работы контроллеров

3.1 Режим редактирования

Переключение между режимами работы и выбор адреса в пространстве DMX осуществляется с помощью инфракрасного пульта дистанционного управления в режиме редактирования контроллера или с помощью программы «Auto DMX» (раздел 7).

Контроллеры **K3** и **K16** всегда работают в режиме «Автономный с контролем линии» и выполняют записанные в их ПЗУ (постоянное запоминающее устройство) сценарии. Скорость, яркость и режим выполнения этих сценариев можно корректировать при помощи пульта дистанционного управления. В режиме редактирования, контроллеры K3 и K16 могут быть сброшены на заводские настройки (раздел 3.2).

Изменение режима работы контроллера **K3-DMX** осуществляется с помощью программы «Auto DMX», при подключении контроллера к компьютеру по интерфейсу RS-485.

Для входа в режим редактирования контроллеров **K3-DIN**, **K16** и **K16-DMX** необходимо более 10 секунд удерживать нажатой кнопку «Уст» (рисунок 3, рисунок 4). О входе в режим редактирования будет сигнализировать светодиод «Сеть». Он должен мигать с перерывом (в режиме: 2 секунды есть свечение, 2 секунды нет).

В режиме редактирования осуществляется выбор режима работы (раздел 3.2), установка адреса в пространстве DMX (раздел 3.3), а также сброс на заводские настройки.

После завершения всех необходимых настроек, для выхода из режима редактирования, необходимо нажать на кнопку «Уст» на корпусе контроллера K3-DIN, K16 или K16-DMX. Светодиод «Сеть» будет гореть постоянно.

3.2 Выбор режима работы

Переключение между режимами работы осуществляется с помощью инфракрасного пульта дистанционного управления в режиме редактирования контроллера или с помощью программы «Auto DMX» (раздел 7).

Выбор режима работы контроллера осуществляется с пульта дистанционного управления (рисунок б) с помощью следующих клавиш:



- выбор режима «Автономный с контролем линии»;



- выбор режима «Только DMX»;



- выбор режима «Ведущий»;



- сброс на заводские настройки.

3.3 Установка адреса в пространстве DMX

Установка адреса в пространстве DMX осуществляется с инфракрасного пульта дистанционного управления в режиме редактирования контроллера или с помощью программы «Auto DMX» (раздел 7).

Цифровые клавиши пульта дистанционного управления (рисунок 6) от 1 до 10 предназначены для установки адреса, по которому в устройство будет поступать информация. При нажатии клавиши 10, вводится цифра «0».

Следует помнить, что вводимые адреса должны находиться в пределе от 1 до 512. Другие номера каналов не будут восприниматься системой, а будут считаться ошибками ввода. Контроллер не даст выйти из режима редактирования, при вводе неверного адреса.

Ввод адреса осуществляется последовательным нажатием трех цифровых клавиш. Ввод адреса состоящего менее чем из трех позиций начинается с нуля, например, «002», «003», «023». Следует помнить, что ввод осуществляется циклично со смещением, т.е. если после набора комбинации «023» нажать клавишу 4, то будет введен адрес «234» и так далее. При неверном вводе адреса, программа, принимаемая контроллером по протоколу DMX, не будет выполняться, или будет выполняться некорректно.

Сброс на заводские настройки подразумевает переход контроллера в режим «Автономный с контролем линии»; установку адреса DMX = 1; установку стандартной скорости и яркости выполнения сценария так, как было задано при его программировании. *

**Примечание.* Программирование контроллера осуществляется с помощью программы «LightControl» (на персональном компьютере). Подробнее о программе на сайте www.leds.ru.

В данной программе устанавливается яркость и скорость проигрывания каждого сценария.

Всего в контроллере существует 256 уровней градации яркости, которые доступны при задании яркости через программу «Virtual Light». При изменении яркости с пульта дистанционного управления из 256 логарифмически выбраны 16 уровней, по которым и осуществляется изменение с пульта.

Скорость проигрывания сценария задается в широких пределах при программировании контроллера через программу «Virtual Light». При изменении яркости с пульта дистанционного управления скорость выбирается из 16 возможных уровней.

Для режима последовательного проигрывания сценариев, при программировании контроллера, указывается количество повторений для каждого из сценариев. Режим последовательного проигрывания может осуществляться от первого сценария к последнему или от последнего к первому.


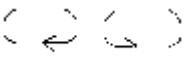

Сценарии для которых выставлен нулевой уровень яркости (как при программировании, так и при управлении с пульта дистанционного управления) пропускается, контроллер сразу переходит к выполнению следующего сценария.

4 Управление с помощью пульта ДУ

Инфракрасный пульт предназначен для дистанционного управления контроллером. С помощью ИК ПДУ производятся основные настройки работы контроллера.

Назначение клавиш инфракрасного пульта дистанционного управления представлено в таблице 2, изображение на рисунке 6.

Таблица 2 – Назначение клавиш ИК ПДУ.

	последовательный выбор сценариев
	увеличение/уменьшение общей яркости текущего сценария
	включение режима последовательного проигрывания сценариев, яркость которых не «нулевая»
1 – 15	непосредственный выбор номера сценария
Стоп	остановка выполнения сценария
	увеличение/уменьшение скорости выполнения текущего сценария

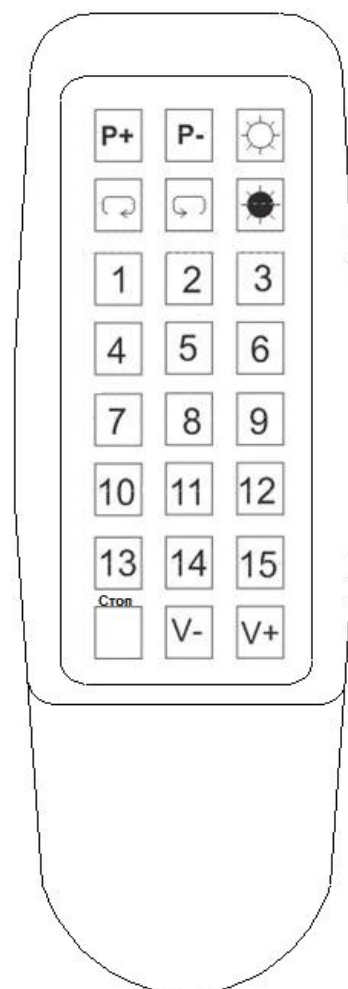


Рисунок 6 – ИК ПДУ.

Все настройки, установленные в контроллере с помощью инфракрасного пульта дистанционного управления, сохраняются после выключения и повторного включения контроллера.

5 Подключение контроллеров

5.1 Подключение контроллера КЗ

1. Монохромная или полноцветная (RGB) световая нагрузка и блок питания подключается к контроллеру КЗ так, как показано на рисунке 7.

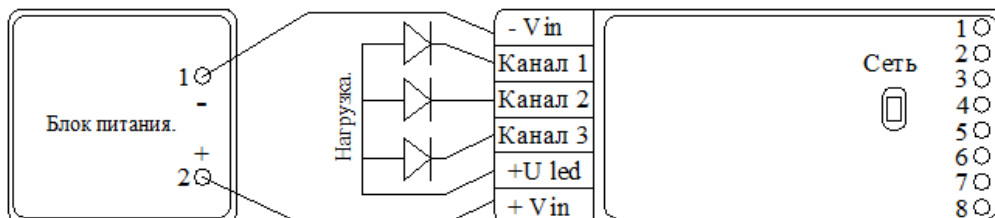


Рисунок 7 – Подключение контроллера КЗ к световой нагрузке и блоку питания.

2. К компьютеру контроллер КЗ подключается с помощью дополнительного оборудования – «Преобразователь USB–RS-485». Подключение осуществляется так, как показано на рисунке 8. Промаркированные на «Преобразователе USB–RS-485» и контроллере КЗ контакты подключаются напрямую.

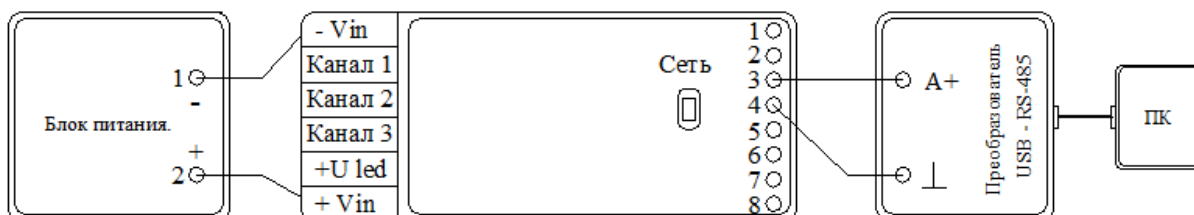


Рисунок 8 – Подключение контроллера КЗ к компьютеру.

5.2 Подключение контроллера КЗ-DMX

1. Монохромная или полноцветная (RGB) световая нагрузка и блок питания подключается к контроллеру КЗ-DMX аналогично контроллеру КЗ, как показано на рисунке 7.

2. Для управления контроллером КЗ-DMX по линии с интерфейсом DMX-512 используются разъемы «А (+)», «В (-)» и «Общий». Схема подключения представлена на рисунке 9.

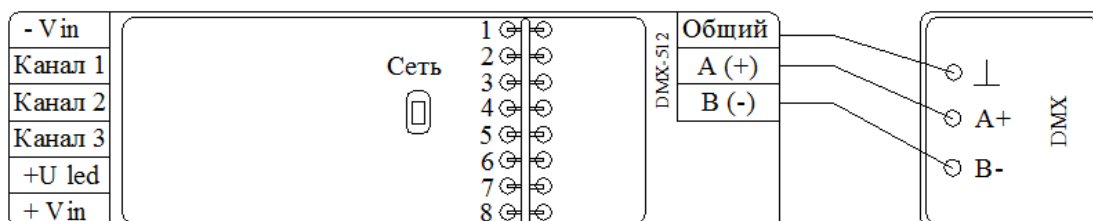


Рисунок 9 – Подключение контроллера КЗ-DMX к линии DMX-512.

3. К компьютеру контроллер КЗ-DMX подключается с помощью дополнительного оборудования – «Преобразователь USB–RS-485». Подключение осуществляется так, как показано на рисунке 10. Промаркированные на «Преобразователе USB–RS-485» и контроллере КЗ-DMX контакты подключаются напрямую.

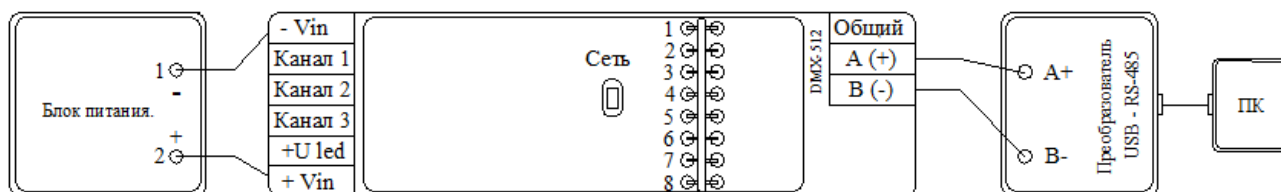


Рисунок 10 – Подключение контроллера КЗ-DMX к компьютеру.

5.3 Подключение контроллера КЗ-DIN

1. Монохромная или полноцветная (RGB) световая нагрузка и блок питания подключается к контроллеру КЗ-DIN так, как показано на рисунке 11.

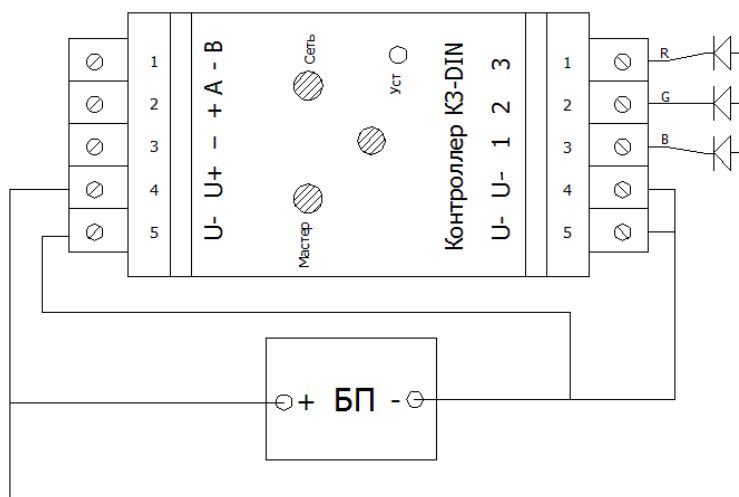


Рисунок 11 – Подключение контроллера КЗ-DIN к световой нагрузке и блоку питания.

2. Для управления контроллером КЗ-DIN по линии с интерфейсом DMX-512 используются разъемы «A (+)», «B (-)» и «Общий». Схема подключения представлена на рисунке 12.

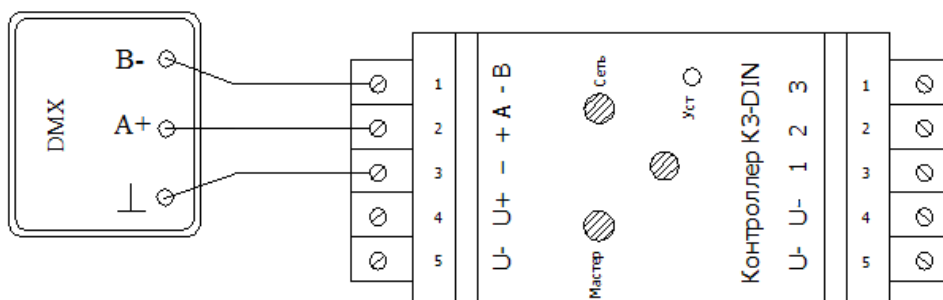


Рисунок 12 – Подключение контроллера КЗ-DIN к линии DMX-512.

3. К компьютеру контроллер КЗ-DIN подключается с помощью дополнительного оборудования – «Преобразователь USB–RS-485». Подключение осуществляется так, как показано на рисунке 13. Промаркированные на «Преобразователе USB–RS-485» и контроллере КЗ- DIN контакты подключаются напрямую.

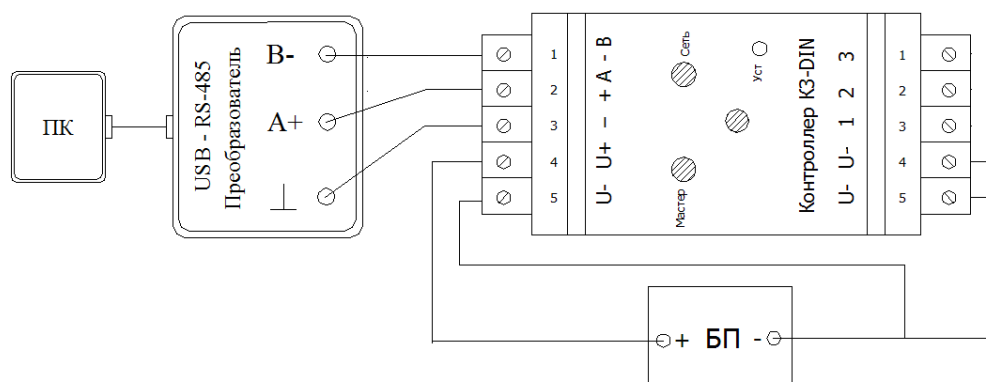


Рисунок 13 – Подключение контроллера КЗ-DIN к компьютеру.

4. Подключение контроллера КЗ-DIN в режиме «Мастер» к другим контроллерам (либо иным устройствам) для передачи на них сигналов по протоколу DMX-512, представлено на рисунке 14.

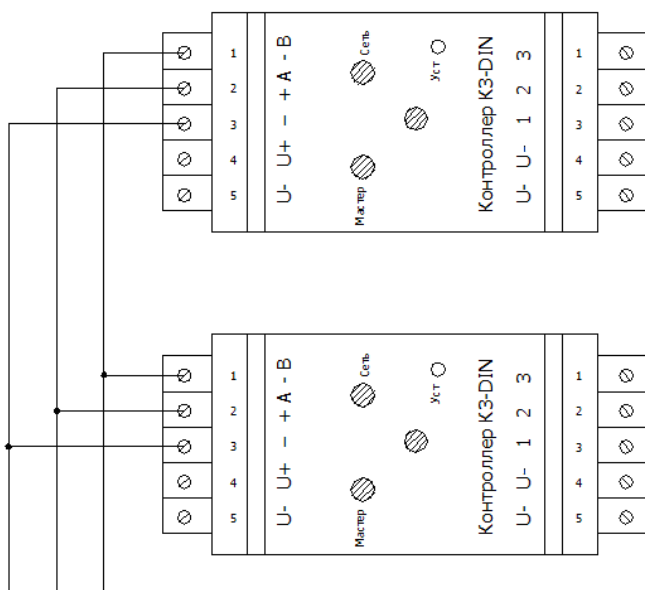


Рисунок 14 – Подключение контроллера КЗ-DIN в режиме «Мастер».

5.4 Подключение K16, K16-DMX к источникам света

1. **Одноканальная монохромная световая нагрузка** подключается к одному из каналов (от 1 до 16) контроллеров K16 и K16-DMX. Следующий источник света подключается также, в свободный канал.

Электропитание, с постоянным напряжением от 7 до 24 В, подключается к разъемам «+» (плюс) и «-» (минус) так, как показано на рисунке 15. Питание может быть подключено к любой из клемм «-» и «+» соответственно. При суммарной нагрузке на один канал более 5 А рекомендуется подключать дополнительный провод к еще одной клемме «-», параллельно основному.

При подключении нескольких блоков питания, если это необходимо, соответствующие провода могут быть подключены к разным клеммам «-» и «+».

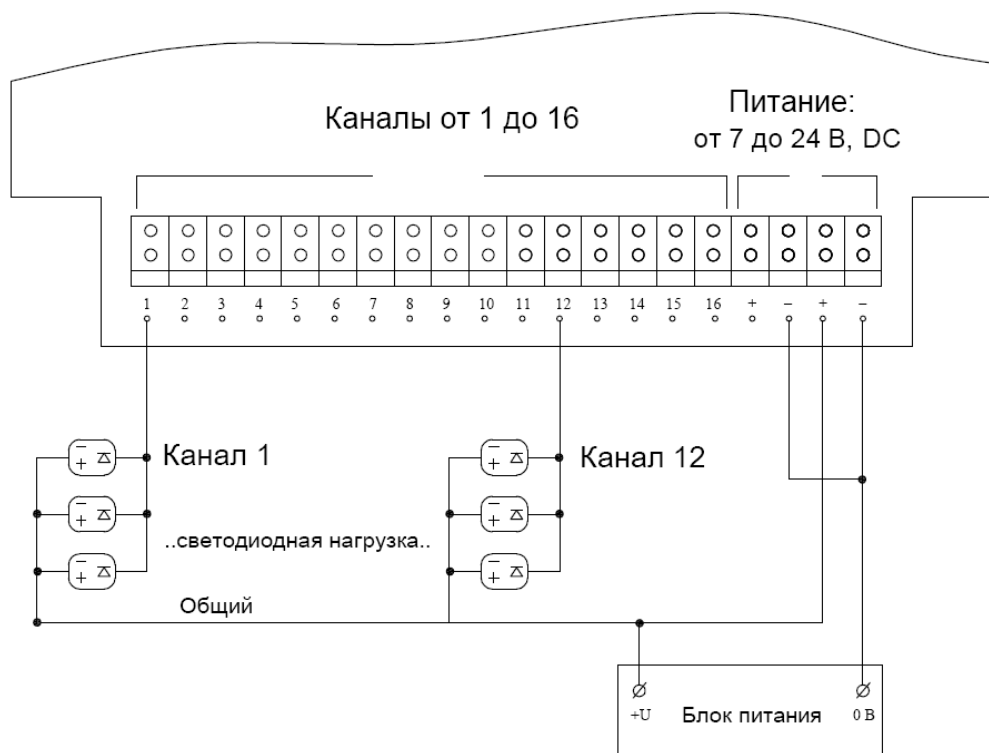


Рисунок 15 – Подключение K16 и K16-DMX к монохромным источникам света.

2. **Трехканальная (RGB) световая нагрузка** подключается к трем последовательным каналам (от 1 до 16) соответственно. Следующий RGB-канал подключается также, последовательно, в свободные каналы (от 1 до 16).

Электропитание, с постоянным напряжением от 7 до 24 В, подключается к разъемам «+» (плюс) и «-» (минус) так, как показано на рисунке 16. Питание может быть подключено к любой из клемм «-» и «+» соответственно. При суммарной нагрузке на один канал более 5 А рекомендуется подключать дополнительный провод к еще одной клемме «-», параллельно основному.

При подключении нескольких блоков питания, если это необходимо, соответствующие провода могут быть подключены к разным клеммам «-» и «+».

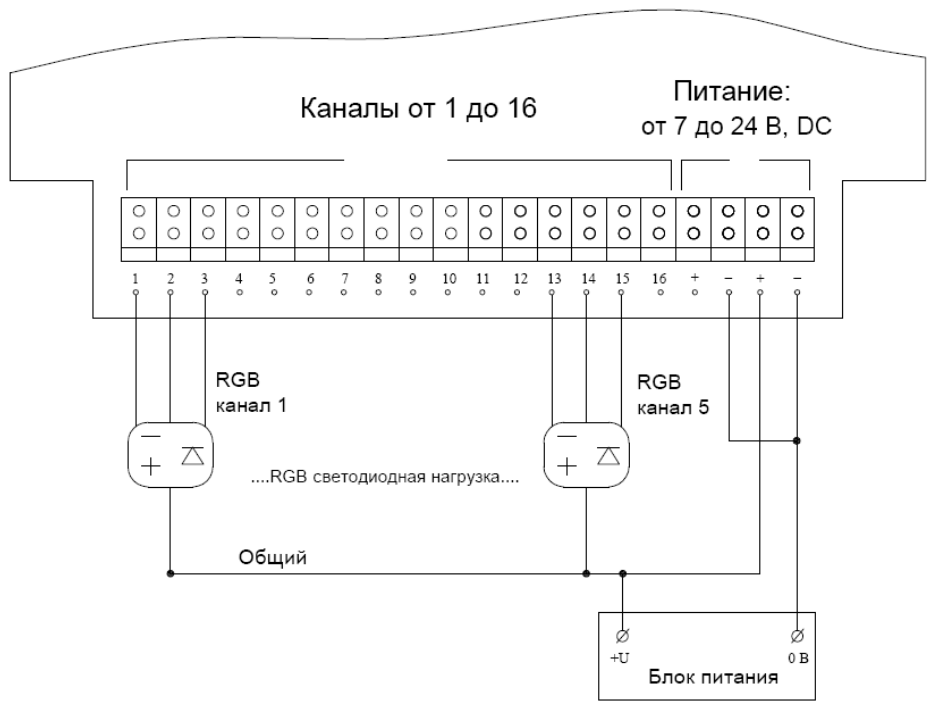


Рисунок 16 – Подключение K16 и K16-DMX к трехканальным (RGB) источникам света.

5.5 Подключение K16-DMX

1. Устройства, управляющие контроллером K16-DMX по линии с интерфейсом DMX-512, подключаются к клеммам «└_» (общий), «-В» и «+А» напрямую, в соответствии с клеммами DMX-устройства.

Подключение K16-DMX к линии с интерфейсом DMX-512 представлено на рисунке 17.

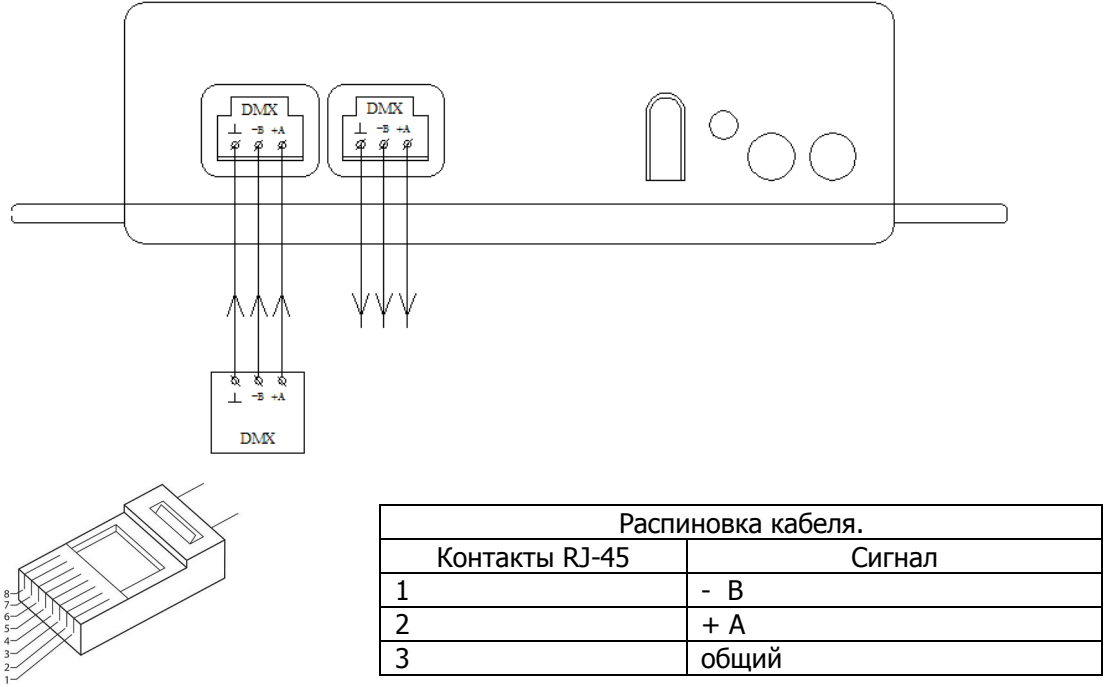


Рисунок 17 – Подключение контроллера к линии DMX-512.

2. Подключение контроллера K16-DMX в режиме «Мастер» к другим контроллерам (либо иным устройствам) для передачи на них сигналов по протоколу DMX-512, представлено на рисунке 18.

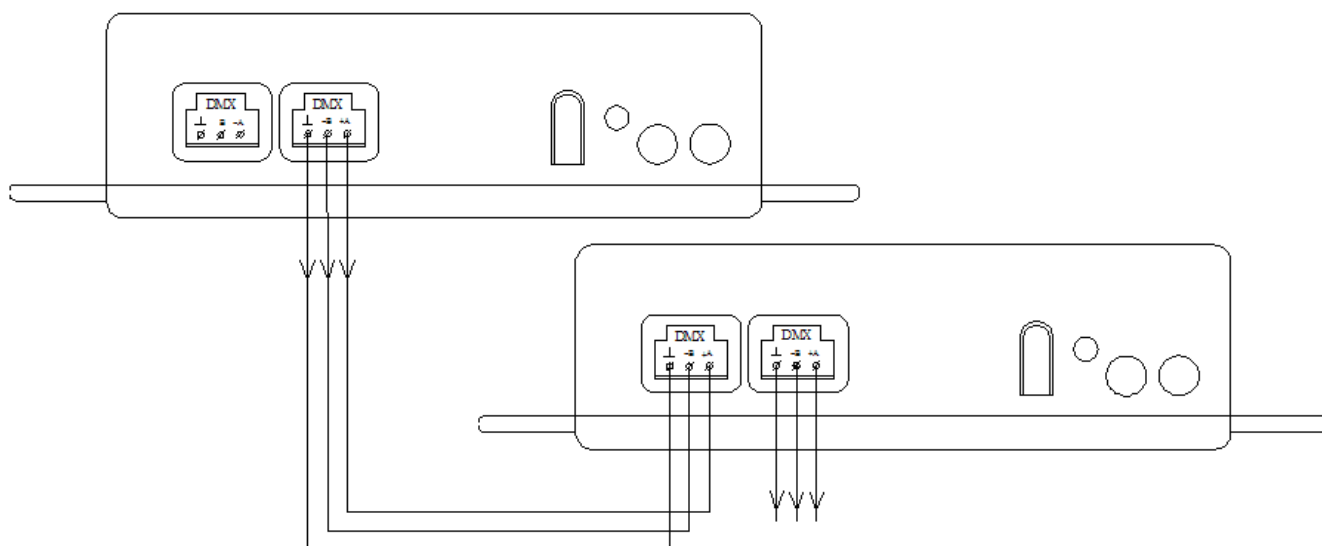


Рисунок 18 – Подключение контроллера K16-DMX в режиме «Мастер».

3. К компьютеру контроллер K16-DMX подключается с помощью дополнительного оборудования – «Преобразователь USB–RS-485». Подключение осуществляется так, как показано на рисунке 19. Промаркированные на «Преобразователе USB–RS-485» и контроллере K16-DMX контакты подключаются напрямую.

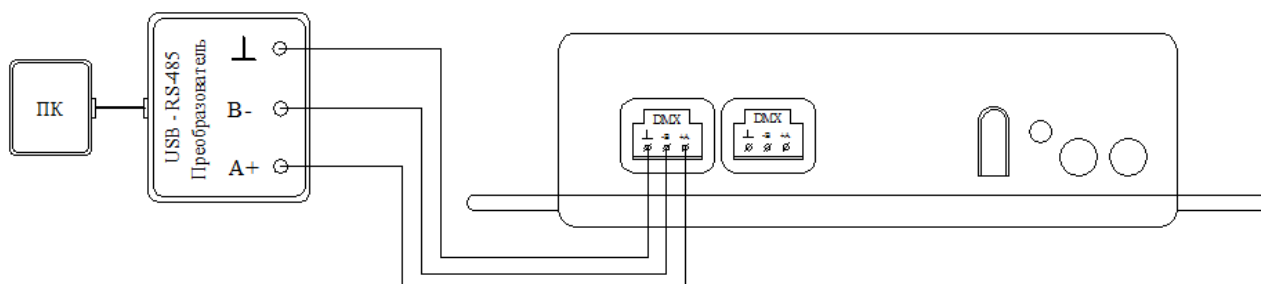


Рисунок 19 – Подключение контроллера K16-DMX к компьютеру.

5.6 Дополнительная информация

1. Окончание линии DMX-512.

Если контроллер K3-DMX, K3-DIN или K16-DMX является последним устройством на линии DMX-512, то необходимо установить терминатор. Терминатором называется нагрузочный резистор номиналом 120 Ом, который располагается между двумя проводами с данными («A+» и «B-»), на максимальном удалении от передающего устройства. Некорректная установка терминатора на конце линии или его отсутствие является причиной ненадежной работы системы DMX-512. В случае контроллера K16-DMX удобным вариантом терминатора станет резистор 120 Ом обжатый в разъеме RJ-45 и установленный в свободный порт DMX контроллера.

2. Подключение контроллера K16 к компьютеру.

Контроллер K16 не имеет внешнего разъема для подключения к компьютеру. В случае необходимости контроллер может быть подключен к компьютеру через внутренний разъем на плате внутри корпуса K16. Следует помнить, что **вскрытие корпуса контроллера влечет за собой аннулирование гарантийных обязательств производителя.**

Подключение K16 к компьютеру осуществляется с помощью разъема J1 на плате так, как показано на рисунке 20.

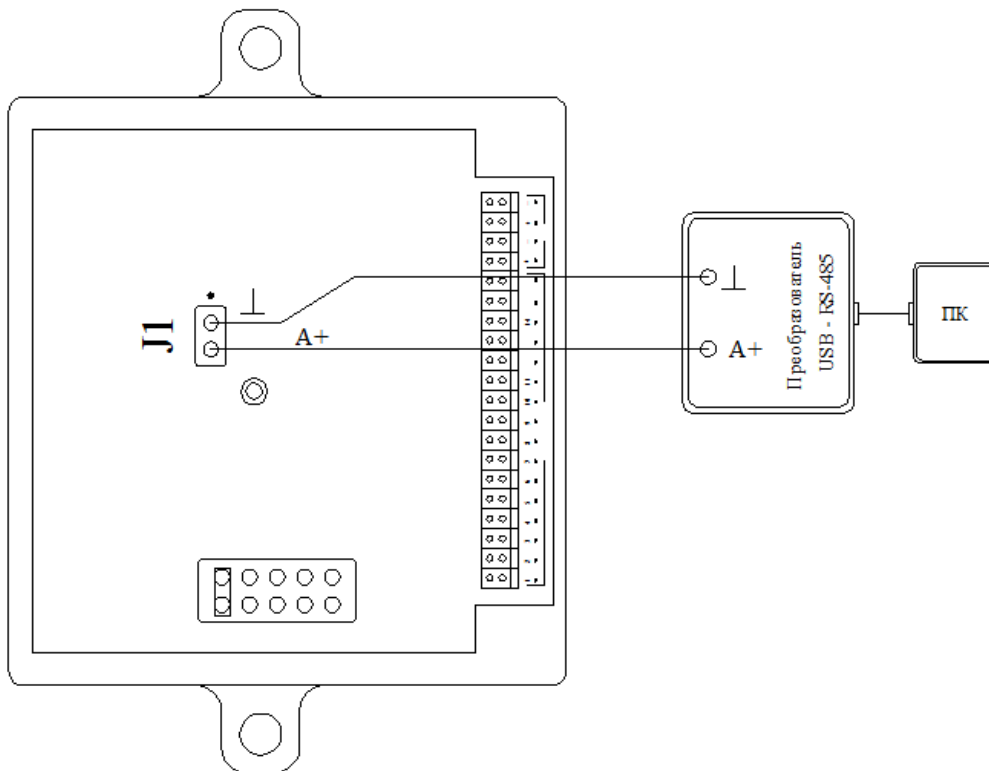


Рисунок 20 – Подключение контроллера K16 к компьютеру.

3. Запрет редактирования.

Запрет редактирования подразумевает под собой отключение возможности управления контроллером с помощью инфракрасного пульта дистанционного управления. Запрет редактирования может быть необходим, например, после ввода системы в эксплуатацию, установки всех необходимых параметров, для того, чтобы не допустить случайного сбоя установок.

Запрет редактирования включается путем замыкания соответствующей перемычки на плате контроллера (рисунок 21 а, б, в, г). Следует помнить, что **вскрытие корпуса контроллера влечет за собой аннулирование гарантийных обязательств производителя.**



Рисунок 21 (а) – Запрет редактирования контроллера КЗ.

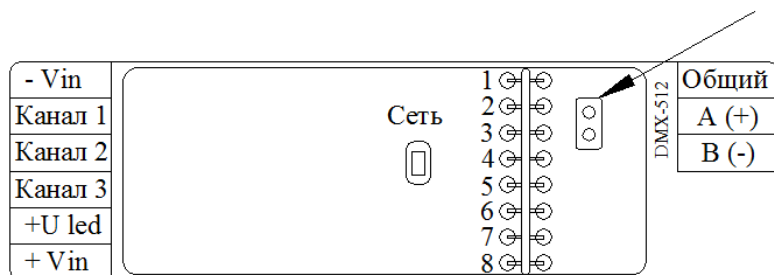


Рисунок 21 (б) – Запрет редактирования контроллера КЗ-DMX.

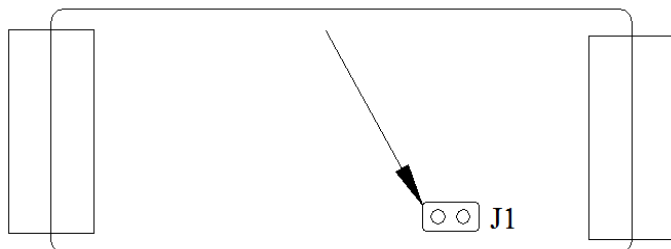


Рисунок 21 (в) – Запрет редактирования контроллера КЗ-DIN.

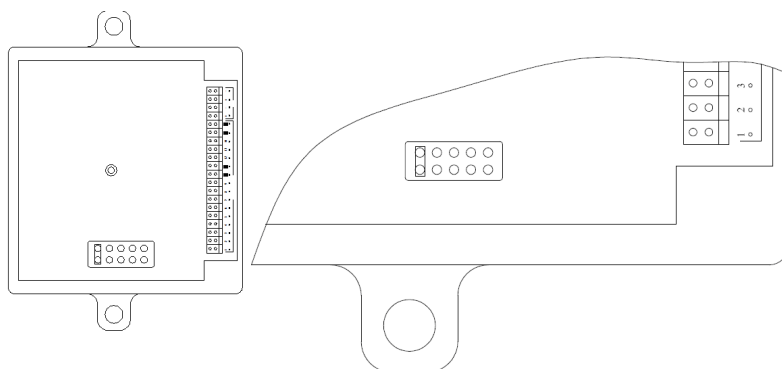


Рисунок 21 (г) – Запрет редактирования контроллеров К16 и К16-DMX.

Внимание! Строго следуйте схемам подключения контроллера. Ни в коем случае не подключайте электропитание к клеммам интерфейса «DMX» – это приведет к выходу устройства из строя.

6 Режимы работы светодиода «Сеть»

Светодиод «Сеть» в контроллерах показывает четыре различных состояния работы.

Светодиод «Сеть» горит постоянно – нет никаких воздействий на контроллер.

Светодиод «Сеть» мигает (в режиме: 2 секунды есть свечение, 2 секунды нет) - происходит установка параметров контроллера.

Светодиод «Сеть» мигает (в режиме: 2 секунды есть свечение, 0,1 секунды нет) – происходит прием пакетов DMX-512. При возникновении ошибок, данный режим работы светодиода покажет целостность линии передачи, и то, что по ней передается информация по протоколу DMX.

Светодиод «Сеть» мерцает (в режиме: 0,2 секунды есть свечение, 0,1 секунды нет) – происходит прием сигнала от пульта дистанционного управления.

7 Выбор режима работы с помощью программы «Auto DMX»

Выбор DMX-адреса, а также переключение между режимами работы «Только DMX» и «Автономный с контролем линии» может быть осуществлено с помощью программы «Auto DMX».

Информация о программе «Auto DMX» на сайте www.leds.ru.

Внешний вид интерфейса программы показан на рисунке 22.

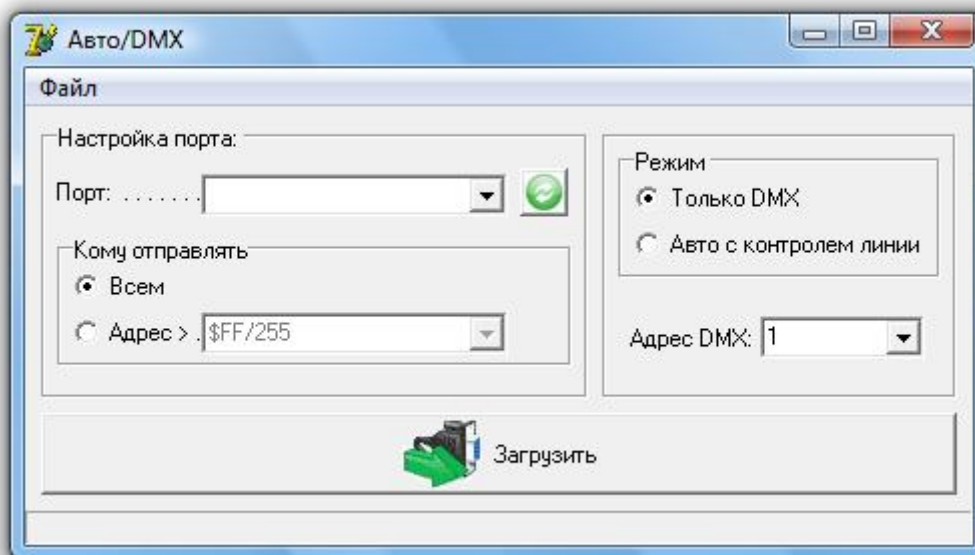


Рисунок 221 – Программа «Auto DMX».

Контроллер должен быть подключен к компьютеру по интерфейсу RS-485.

В поле «Настройки порта» в выпадающем списке «Порт» выбирается COM-порт к которому произведено подключение («Пуск» – «Настройка» – «Панель управления» – «Диспетчер устройств» – «Порты (COM и LTP)»). Кнопка в поле «Настройки порта» предназначена для переиндексирования подключенных к компьютеру COM-портов.

В поле «Кому отправлять» должна быть выбрана позиция – «Всеm», как показано на рисунке 21.

В поле «Режим» выбирается необходимый режим работы контроллера (раздел 2.2, 2.3).

В выпадающем списке «Адрес DMX» выбирается необходимый адрес DMX в диапазоне от 1 до 512.

Для завершения программирования контроллера необходимо нажать кнопку «Загрузить», при этом световое оборудование, подключенное к контроллеру, погаснет на 6 секунд, после чего начнет работу в новом режиме.

Другое программное обеспечение для управления работой и перепрограммирования контроллеров серии «К», а также ПО для создания сценариев работы контроллеров, доступно на сайте WWW.LEDS.RU с подробным описанием.

8 Комплект поставки

Комплект поставки включает в себя:

- Контроллер серии «К» (К3 / К3-DIN / К16 / К16-DMX / К16-DMX-4OUT);
- Дополнительные опции (по согласованию с Заказчиком);
- Руководство по эксплуатации, Паспорт;
- Упаковка.

9 Техническое обслуживание

Все работы, связанные с подключением и монтажом должны производиться специалистами.

В целях повышения надёжности и увеличения срока службы рекомендуется периодически осматривать находящийся в эксплуатации контроллер с целью обнаружения возможного загрязнения, механических повреждений, попадания влаги и оценки работоспособности.

10 Транспортировка и хранение

Контроллеры должны храниться и транспортироваться в штатной упаковке, предохраняющей их от механических повреждений.

Условия транспортирования контроллера в части воздействия механических нагрузок — по группе Л ГОСТ 23216-78, в части воздействия климатических факторов — по группе 3 (ОЖ4) ГОСТ15150-69.

Срок хранения контроллера 5 лет со дня изготовления.

11 Гарантийный сертификат

Фирма-изготовитель гарантирует безотказную работу контроллера серии «К» (К3 / К3-DIN / К16 / К16-DMX / К16-DMX-4OUT) в течение 12 месяцев со дня его приобретения при условии соблюдения пользователем правил техники безопасности и выше изложенных рекомендаций.

При обнаружении дефектов, связанных с нарушением правил техники безопасности, механических повреждений, нарушении целостности контроллера, фирма-изготовитель оставляет за собой право не производить гарантийный ремонт изделия.

По всем вопросам, связанным с работой контроллера серии «К» (К3 / К3-DIN / К16 / К16-DMX / К16-DMX-4OUT) просим связаться с региональным дилером, продавшим вам изделие или обратиться в ООО «Световод».

Internet: www.leds.ru,
тел.: +7 (495) 739-52-52.

12 Паспорт

Основные данные

Наименование изделия:	Контроллер серии «К»
Обозначение:	К3 / К3-DIN / К16 / К16-DMX / К16-DMX-4OUT
Дата изготовления:	_____
Изготовитель:	ООО «Световод»
Адрес изготовителя:	117246, Москва, Научный проезд, д. 20, стр. 2

Отметка о вводе в эксплуатацию

Дата продажи _____

Поставщик

Потребитель

МП

личная подпись

расшифровка подписи

МП

личная подпись

расшифровка подписи

год, месяц,
число

год, месяц,
число



ООО «Световод»

117249, г. Москва, Научный проезд, д. 20

Телефон +7 (495) 739-52-52

www.leds.ru

lamp@leds.ru