

## Линза DG-ST78



### Особенности линзы DG-ST78

- Изготовлен из боросиликатного стекла
- Высокая прочность
- Материал линзы не желтеет со временем
- В комплект входит силиконовая прокладка и металлический держатель

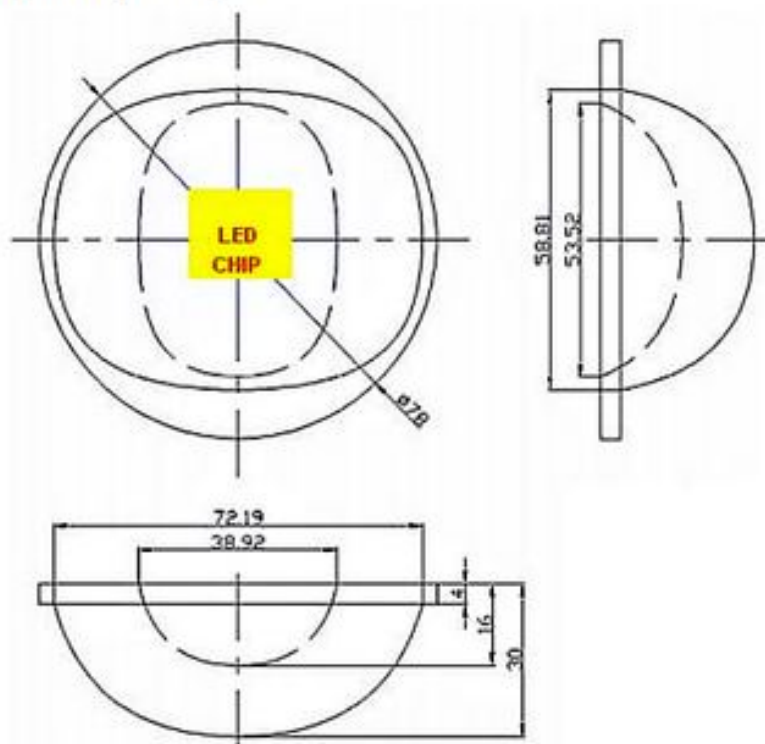
### Применение

- Для изготовления уличных светильников
- Изготовление прожекторов

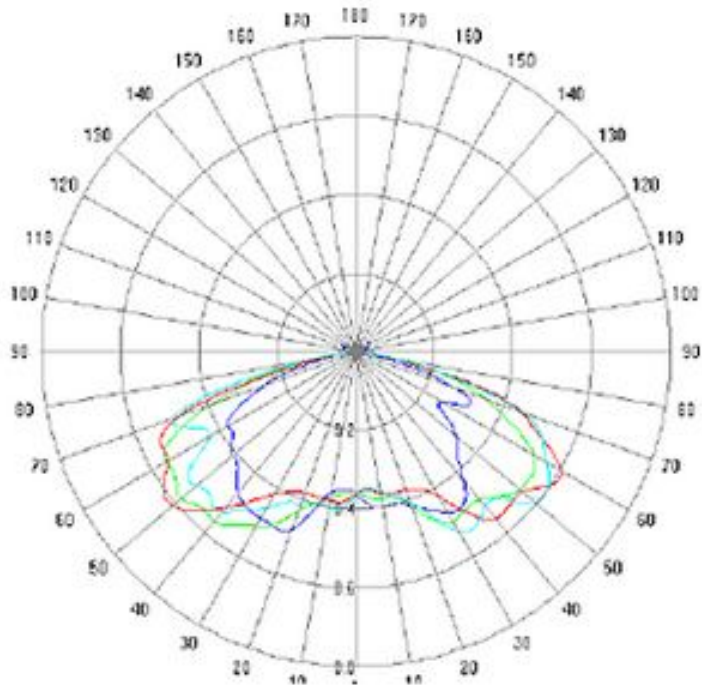
### Параметры

Диаметр, мм	78
Термостойкость, °С	-50 ... +550
Плотность (20°C), гсм <sup>-3</sup>	2,23
Показатель преломления	1,474
Число АББЕ	65
Показатель теплового расширения	$(3,3 \pm 0,1) \times 10^{-6} / \text{K}$
Показатель светопропускания (2мм), %	92
Мощность СОВ, Вт	30÷50
Максимальный размер светодиодного модуля, мм	38×50

### Габаритные размеры



### Диаграмма свечения



### Пример использования

