



信亿电子科技有限公司

Sineyi Electronic Technology Co., Ltd



QUICK CONNECTOR





信亿电子科技有限公司

Sineyi Electronic Technology Co., Ltd.

公司简介 Brief Introduction

信亿电子科技有限公司是一家合资高新技术企业。在大陆分别设有接线端子配件厂、结束套管制品厂。公司位于具有中国塑料城和中国模具城优势的余姚。北由杭州湾跨海大桥直连上海，东连中国第一大港北仑港，交通极为方便。

多年来，我们不断致力于产品的研发，使企业得到了快速的发展。公司拥有先进、完善的全套生产设备 & 测试仪器：具有雄厚的技术保障能力；拥有完善的质量保证体系。公司通过了 ISO9001:2000 管理体系认证，产品通过了 UL CQC CCC TUV CE... 并取得了专利号为：ZL200720305090.0 / ZL200730281340.7 的国家专利。产品销售网络已遍及国内主要城市，并远销东南亚、欧美、非洲等一些国家。

为了能把“SINEYI”品牌扬名世界，我们将继续秉承一贯的专业精神，为您提供更优良的品质、更合理的价格、更贴心的服务。

Sineyi Electronic Technology Co., Ltd. is a Sino-foreign joint ventures, in connection with the mainland, respectively accessories factory, Harness casing Products Factory. We are located in Yuyao city, which is known as the Molding Kingdom and the Plastic Kingdom of China. It's near Hangzhou Bay Bridge straight of Shanghai northward and China's port called Beilun port eastward, the traffic is very convenient. Over the years, we have been committed to products' research and development, so we has been developed rapidly. The company has a full set of advanced and complete production equipment and testing equipment; have strong technical support capabilities; have perfect quality assurance system. The company has past ISO9001: 2000 management system certification, product certification adopted . UL CQC CCC TUV CE... And obtained a patent for: ZL200720305090.0 / ZL200730281340.7 of the national patent. Product sales network across major cities in China and exported to Southeast Asia, Europe and the United States, Africa and other regions.

In order to make "SINEYI" become a world famous brand, we will continue to uphold the usual professionalism, to provide you with better quality, more reasonable prices, more intimate services. We sincerely look forward to cooperate with you .



导线连接器 Connector XY221



2P 



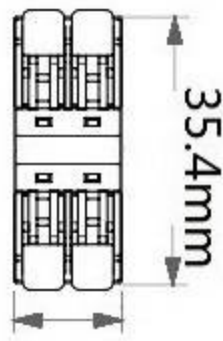
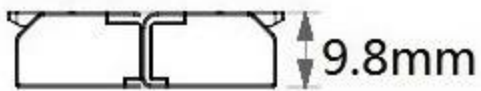
3P 



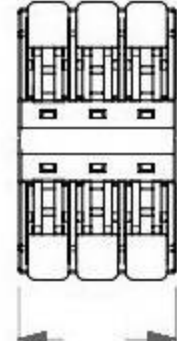
4P 



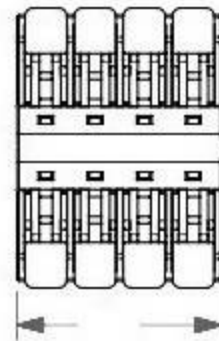
5P 



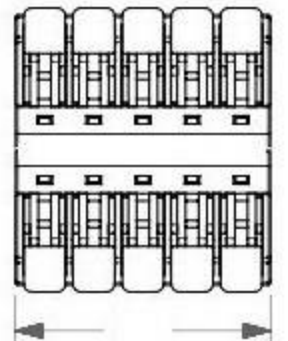
14.2mm



20.7mm



27.2mm



33.7mm



2J



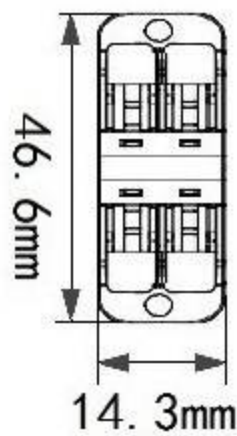
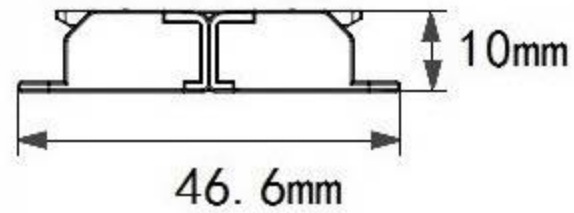
3J



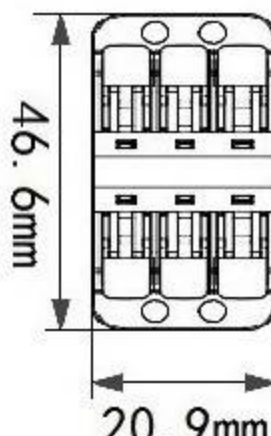
4J



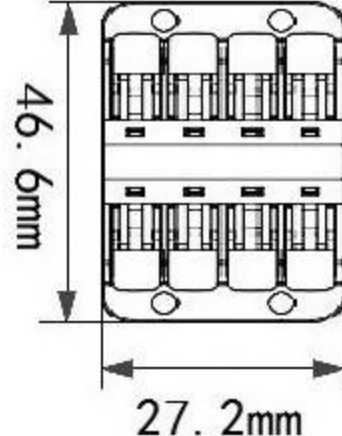
5J



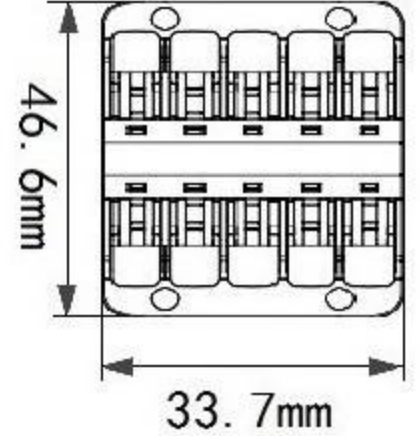
14.3mm



20.9mm

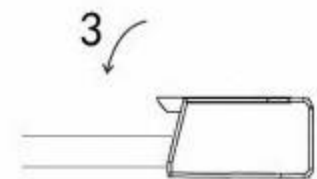
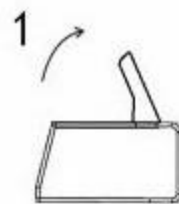


27.2mm



33.7mm

Connection mode (2 seconds quick-connection)



胶壳材质Housing: PC

夹紧件材质Metal Part: 铜Brass

锁线弹片材质Metal: 不锈钢Steel

环境温度Temperature: -40° C to +85° C

欧洲标准Eropre Stander:

250V 16A 0.5~2.5mm² (f) 0.5~4.0mm² (r)

美国标准USA Stander:

600V 20A 24-12AWG str/sol

中国标准China Stander:

450V 32A 0.5~2.5mm² (f) 0.5~4.0mm² (r)

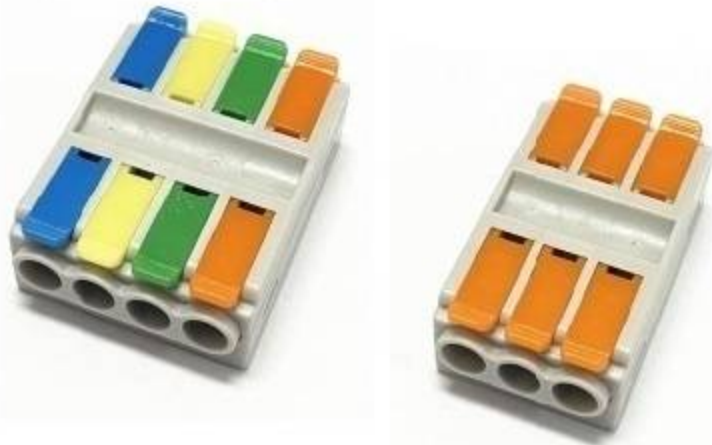
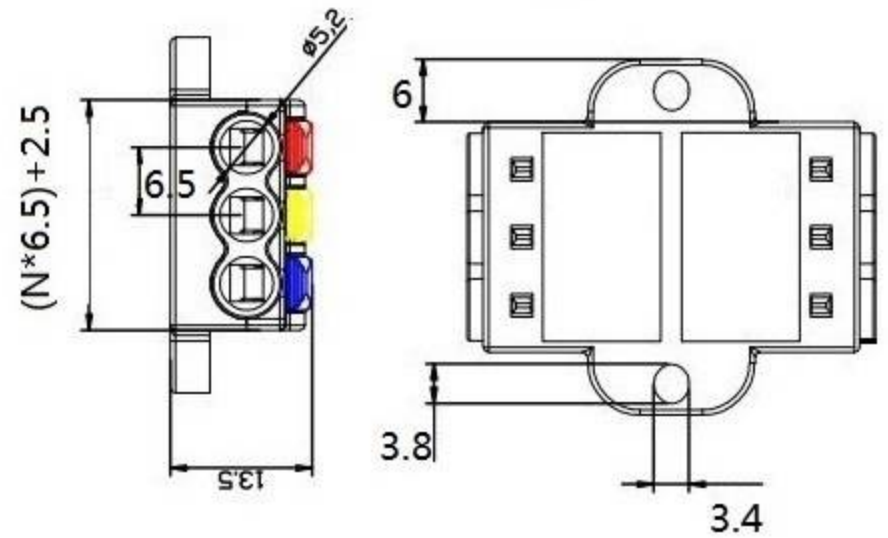
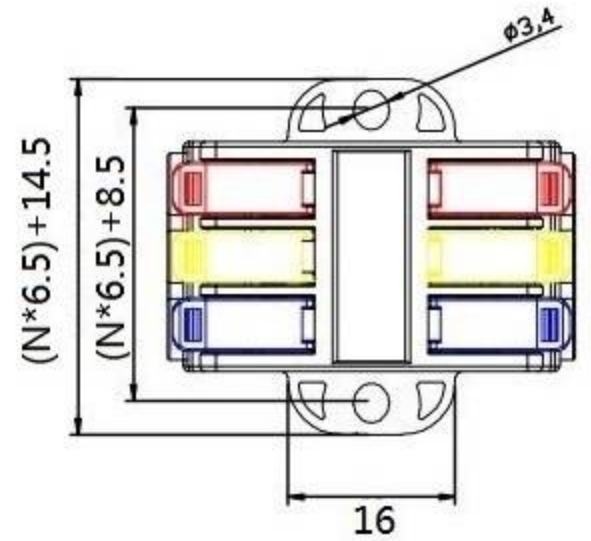
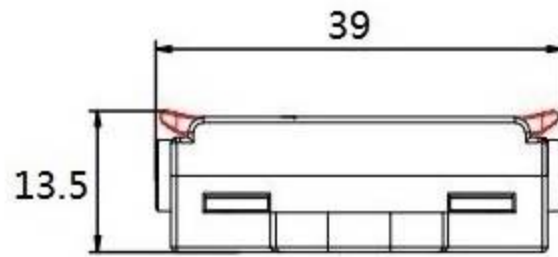
导线连接器 Connector XY221 (6mm²)



位数N:2JJ/3JJ/4JJ/5JJ/6JJ/7JJ/
8JJ/9JJ/10JJ/11JJ/12JJ

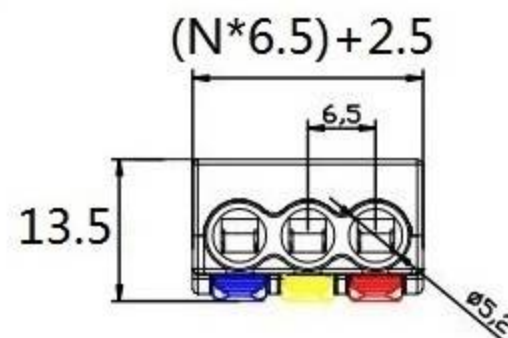
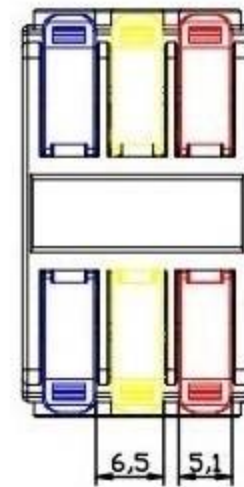
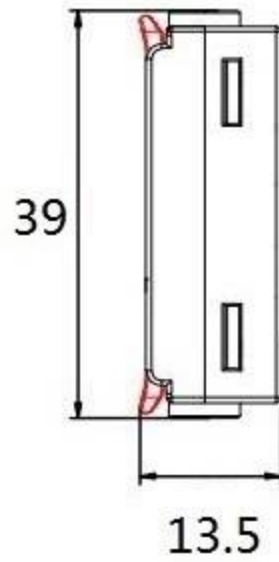


手柄颜色: 橘色 (另有蓝/黄/棕)
HANDLE COLOR: Regular Orange,
other blue/yellow/brown



位数N:2P/3P/4P/5P/6P/7P/8P/
9P/10P/11P/12P

手柄颜色: 橘色 (另有蓝/黄/棕)
HANDLE COLOR: Regular Orange,
other blue/yellow/brown

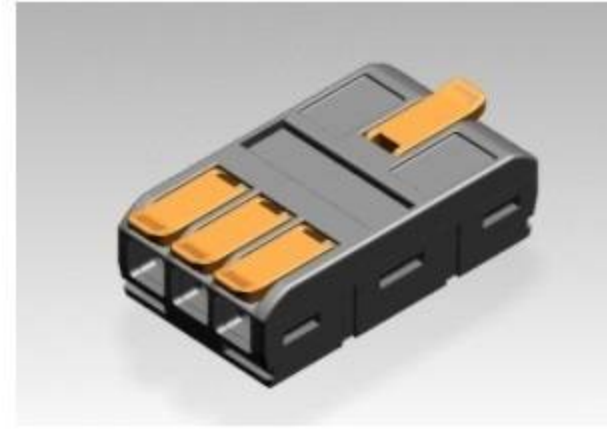
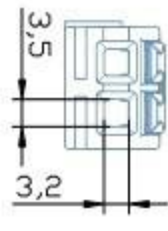
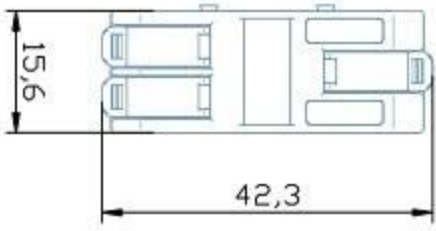


胶壳材质Housing: PA
 夹紧件材质Metal Part: 铜Brass
 锁线弹片材质Metal: 不锈钢Steel
 环境温度Temperature: -40° C to +85° C
 欧洲标准Eropre Stander:
 450V 41A 0.5~6.0mm² (f) 0.5~6.0mm² (r)
 美国标准USA Stander:
 600V 30A 20-10AWG str/sol
 中国标准China Stander:
 450V 41A 0.5~6.0mm² (f) 0.5~6.0mm² (r)

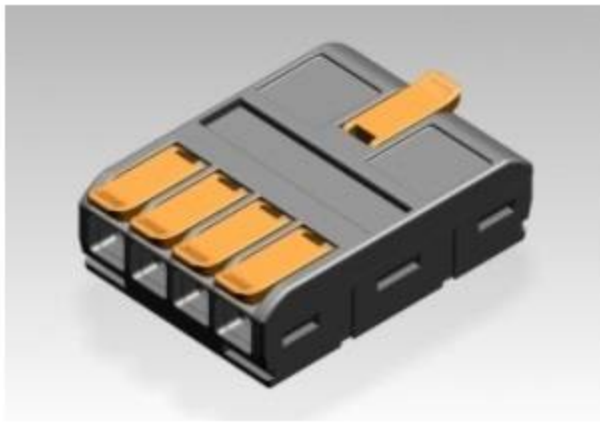
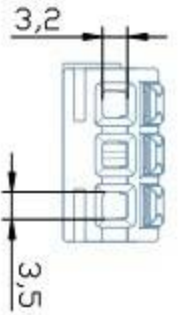
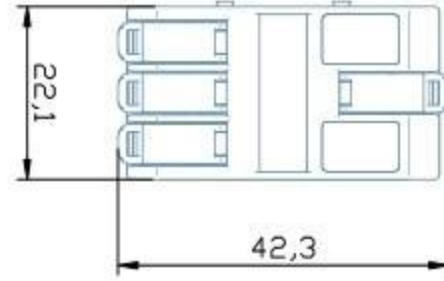
导线连接器 Connector XY221 (6mm²)



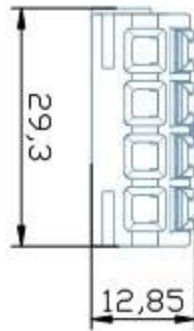
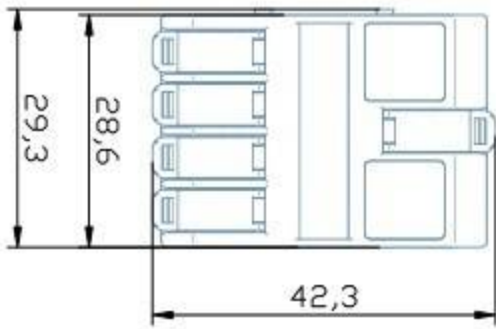
1-2



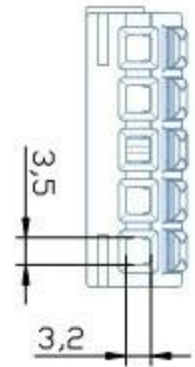
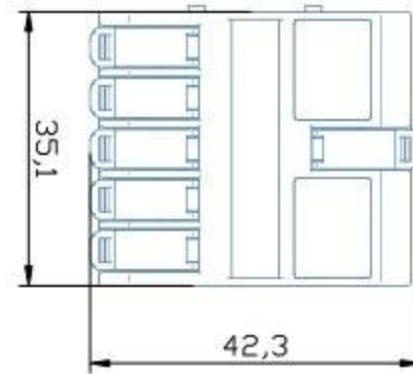
1-3



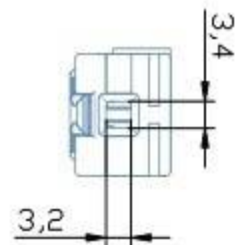
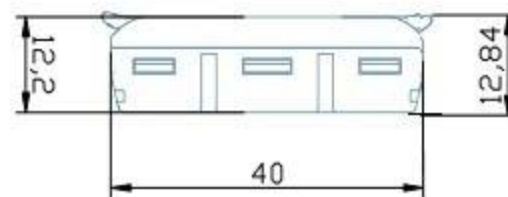
1-4



1-5

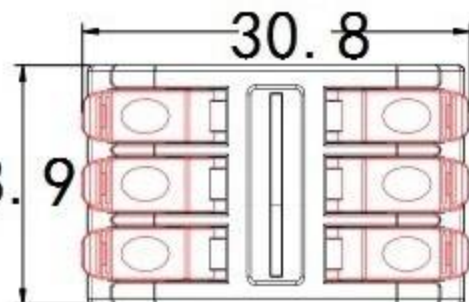
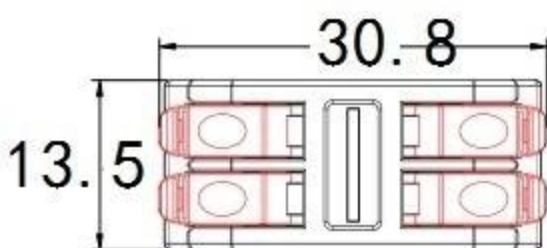
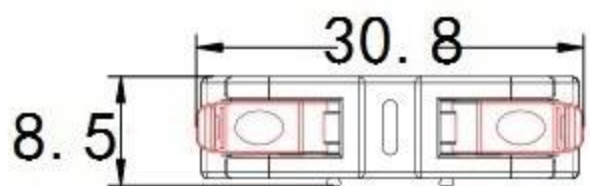
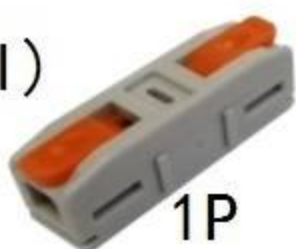
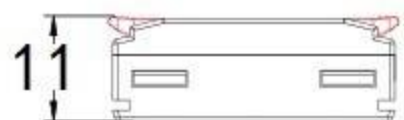


胶壳材质Housing: PA
 夹紧件材质Metal Part: 铜Brass
 锁线弹片材质Metal: 不锈钢Steel
 环境温度Temperature: -40° C to +85° C
 欧洲标准Eropre Stander:
 450V 41A 0.5~6.0mm² (f) 0.5~6.0mm² (r)
 美国标准USA Stander:
 600V 30A 20-10AWG str/sol
 中国标准China Stander:
 450V 41A 0.5~6.0mm² (f) 0.5~6.0mm² (r)

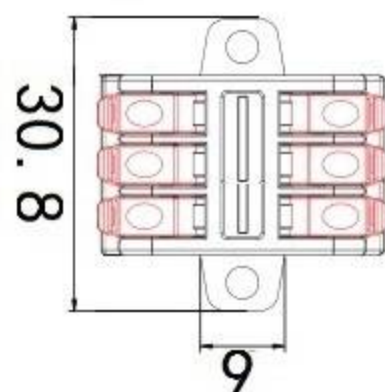
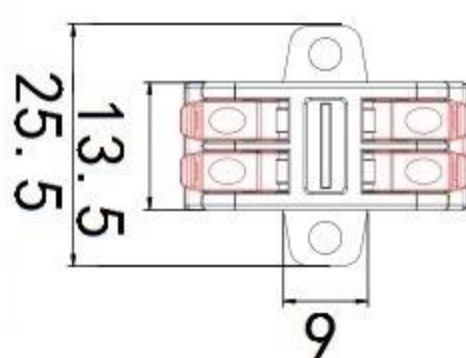
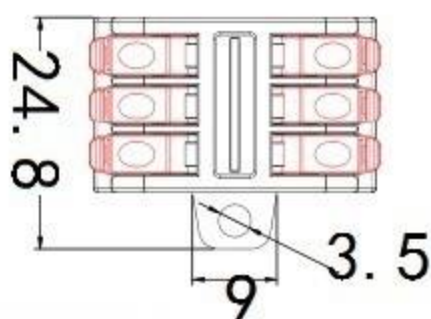
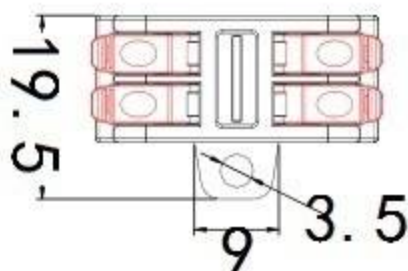
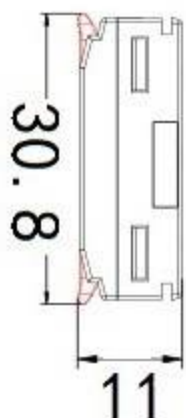


导线连接器 Connector

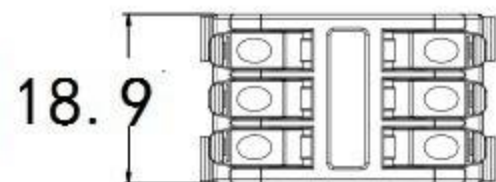
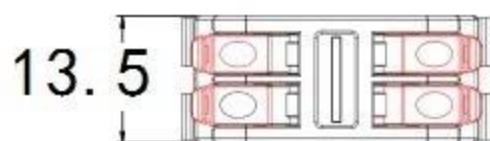
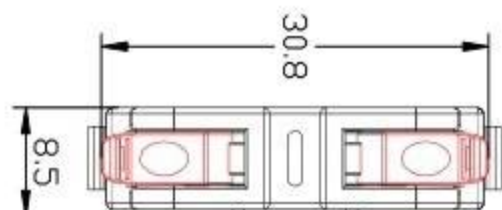
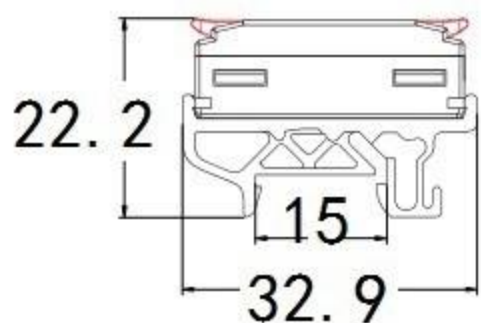
XY221 (6mm²) (Small)



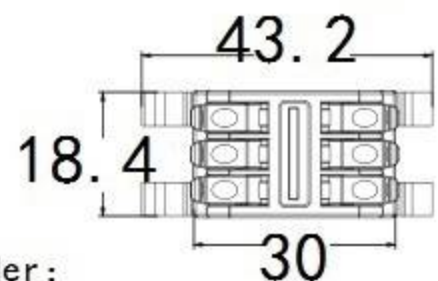
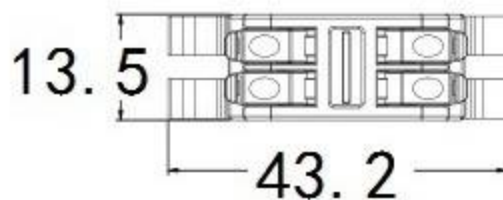
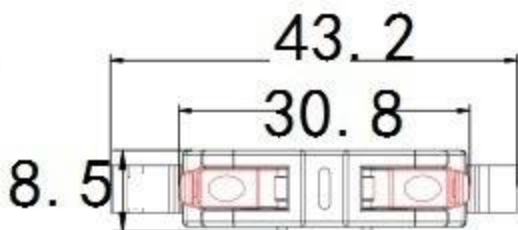
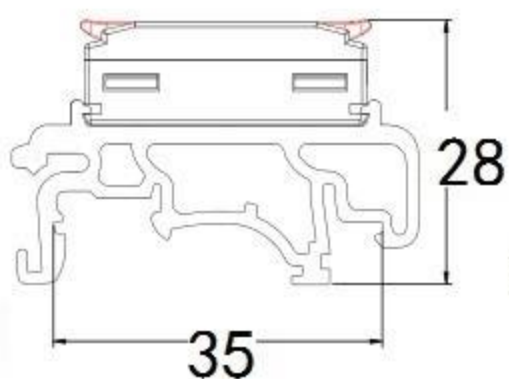
XY221 (6mm²) (Small)



XY221-J1(6mm²) (Small)



XY221-J(6mm²) (Small)



欧洲标准Europe Stander:

450V 41A 0.5~6.0mm² (f) 0.5~6.0mm² (r)

美国标准USA Stander:

600V 30A 20-10AWG str/sol

中国标准China Stander:

450V 41A 0.5~6.0mm² (f) 0.5~6.0mm² (r)

胶壳材质Housing: PA

夹紧件材质Metal Part: 铜Brass

锁线弹片材质Metal: 不锈钢Steel

环境温度Temperature: -40° C to +85° C

导线连接器 Connector XY221

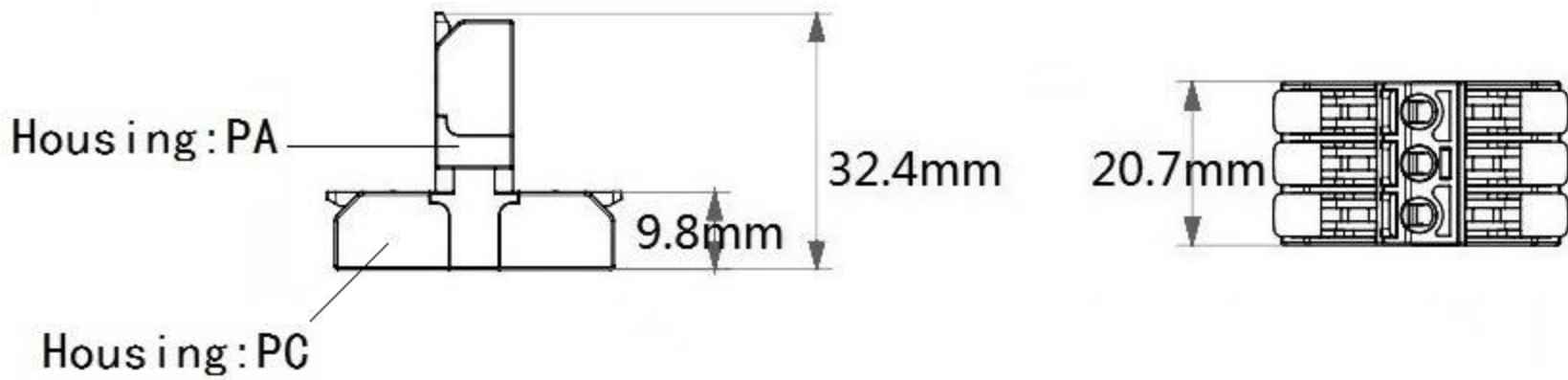


2T

3T

4T

5T



Connection mode (2 seconds quick-connection)



胶壳材质Housing: PA, PC

夹紧件材质Metal Part: 铜Brass

锁线弹片材质Metal: 不锈钢Steel

环境温度Temperature: -40°C to $+85^{\circ}\text{C}$

欧洲标准Eropre Stander:

450V 16A $0.5\sim 2.5\text{mm}^2$ (f) $0.5\sim 4.0\text{mm}^2$ (r)

美国标准USA Stander:

600V 20A 24-12AWG str/sol

中国标准China Stander:

450V 32A $0.5\sim 2.5\text{mm}^2$ (f) $0.5\sim 4.0\text{mm}^2$ (r)

导线连接器 Connector XY221M XY221F



2P



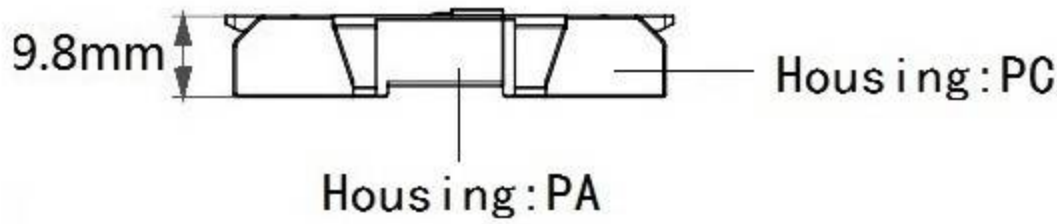
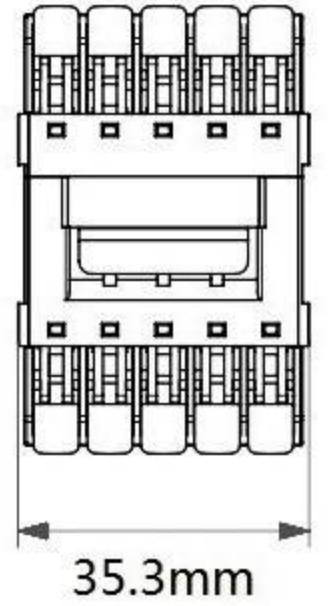
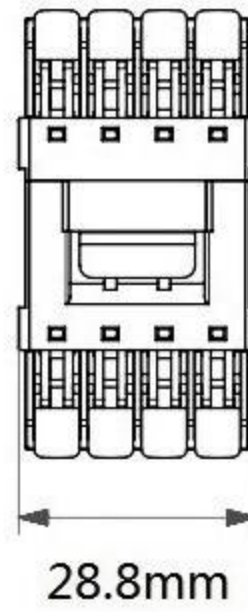
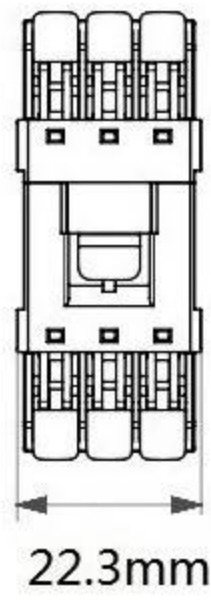
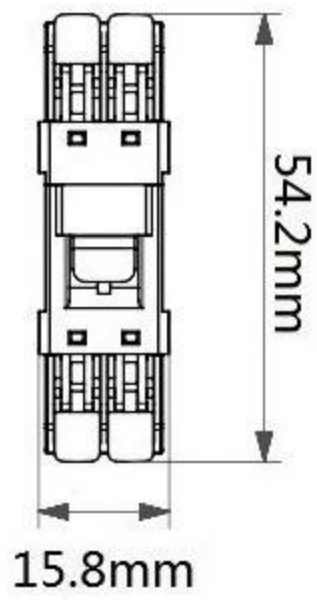
3P



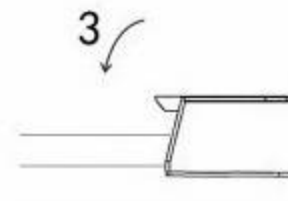
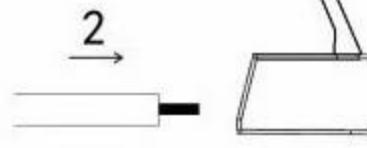
4P



5P



Connection mode (2 seconds quick-connection)



胶壳材质Housing: PC, PA

夹紧件材质Metal Part: 铜Brass

锁线弹片材质Metal: 不锈钢Steel

环境温度Temperature: -40° C to +85° C

欧洲标准Europe Stander:

450V 16A 0.5~2.5mm² (f) 0.5~4.0mm² (r)

美国标准USA Stander:

600V 20A 24-12AWG str/sol

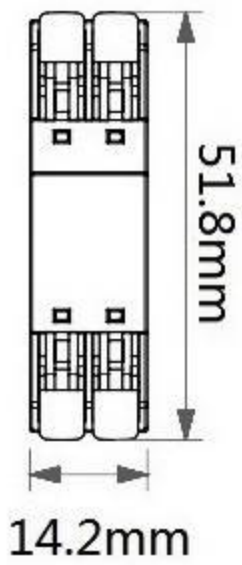
中国标准China Stander:

450V 32A 0.5~2.5mm² (f) 0.5~4.0mm² (r)

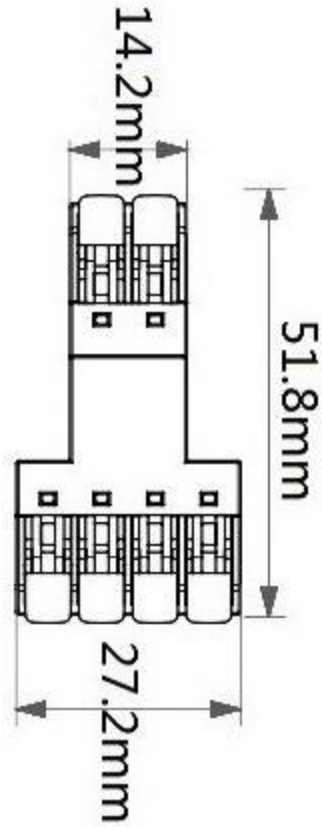
导线连接器 Connector XY221M XY221F



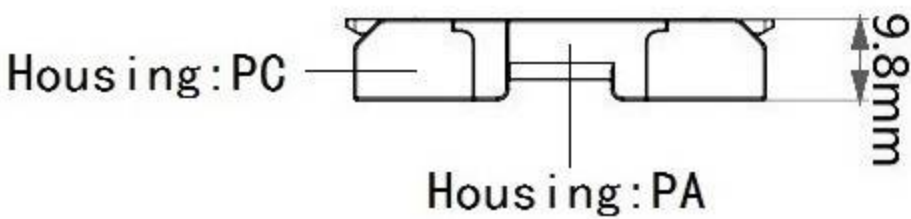
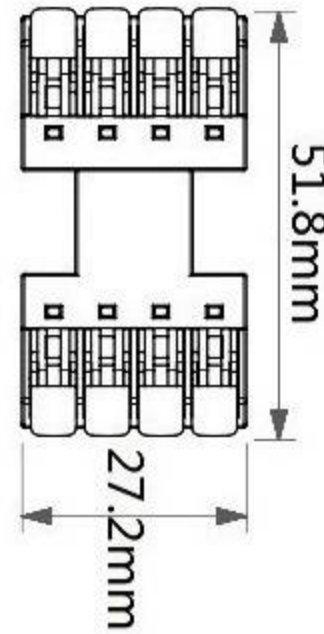
182-2P



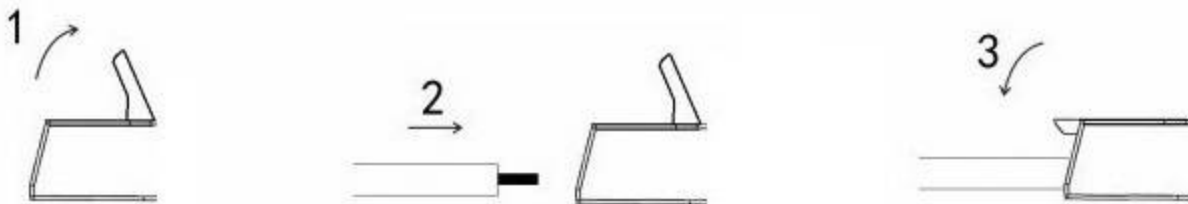
182-2-4



182-4P



Connection mode (2 seconds quick-connection)



胶壳材质Housing: PC, PA

夹紧件材质Metal Part: 铜Brass

锁线弹片材质Metal: 不锈钢Steel

环境温度Temperature: -40° C to +85° C

欧洲标准Erope Stander:

250V 10A 0.5~2.5mm²

美国标准USA Stander:

600V 6A 24-12AWG str/sol

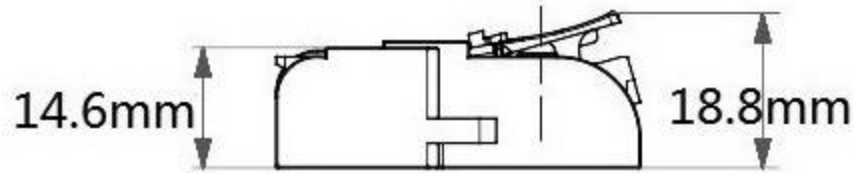
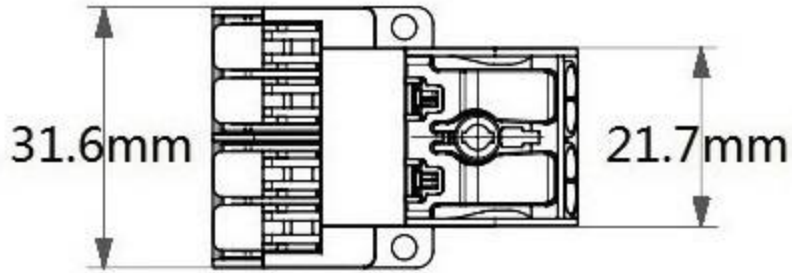
中国标准China Stander:

250V 10A 0.5~2.5mm²

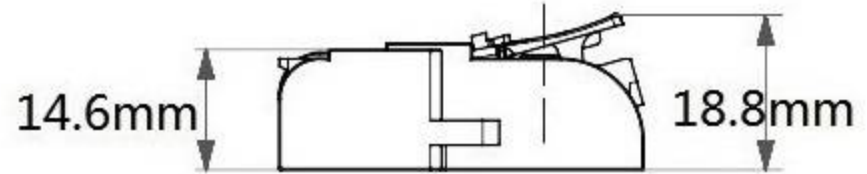
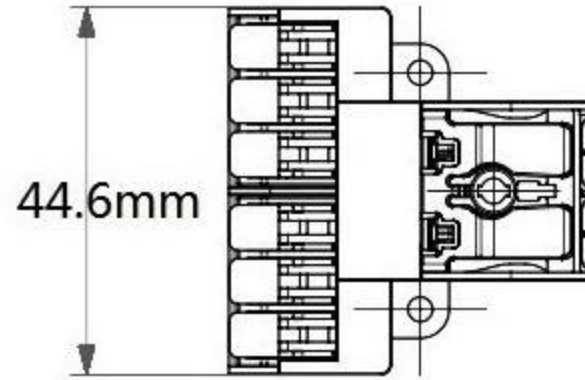
导线连接器 Connector XY221M XY221F



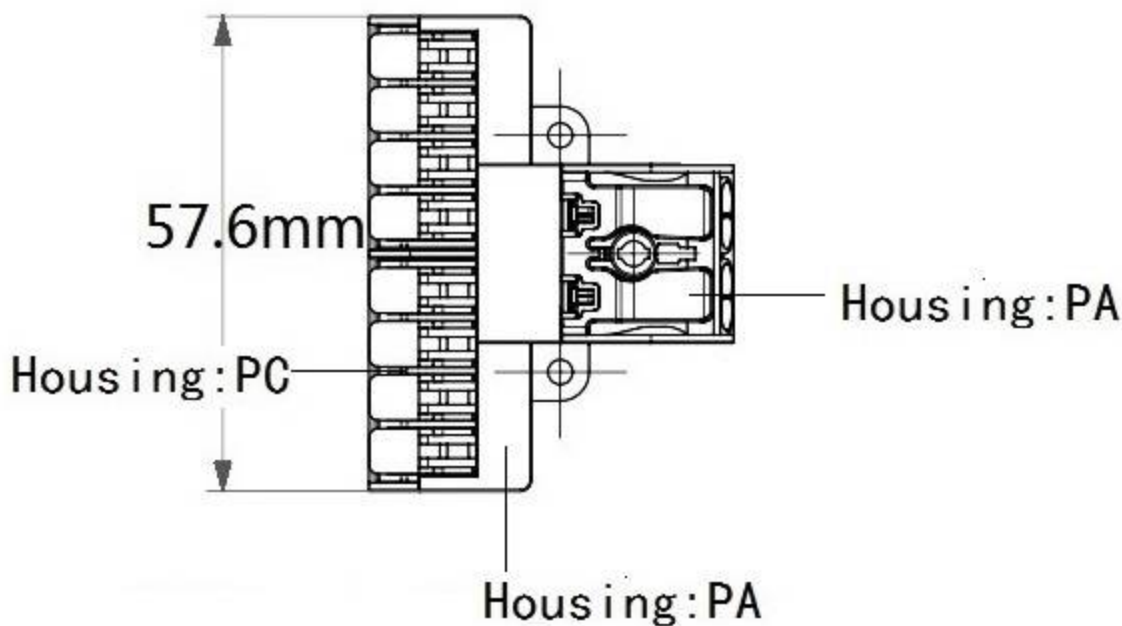
P02-2-4



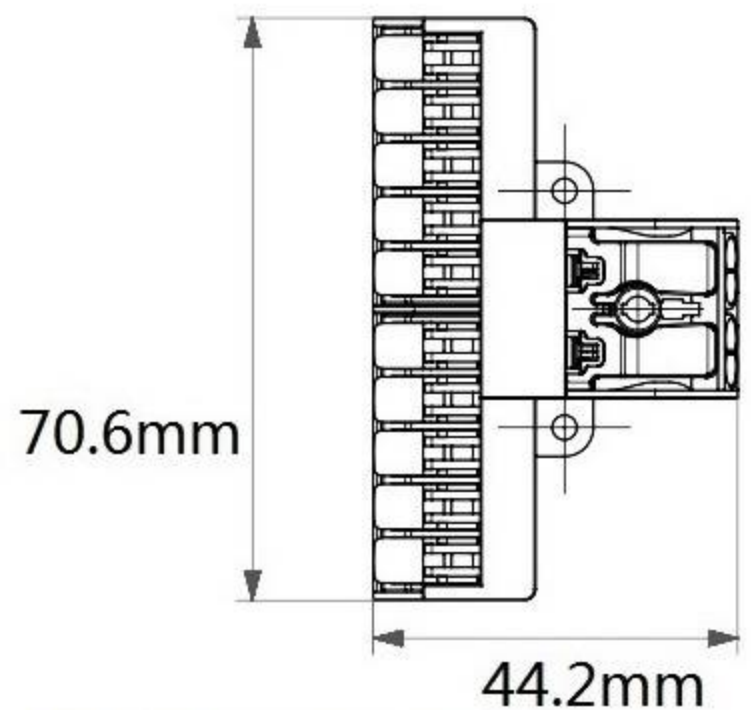
P02-2-6



P02-2-8



P02-2-10



胶壳材质Housing : PC,PA

夹紧件材质Metal Part : 铜Brass

锁线弹片材质Metal : 不锈钢Steel

环境温度Temperature : -40°C to +85°C

欧洲标准Eropre Stander :

250V 10A 0.5~2.5mm²

美国标准USA Stander :

600V 6A 24-12AWG str/sol

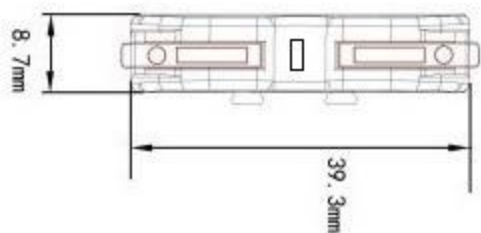
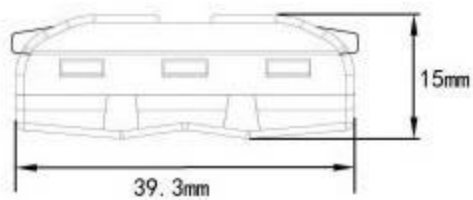
中国标准China Stander :

250V 10A 0.5~2.5mm²

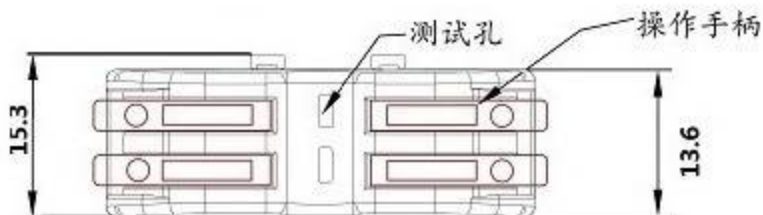
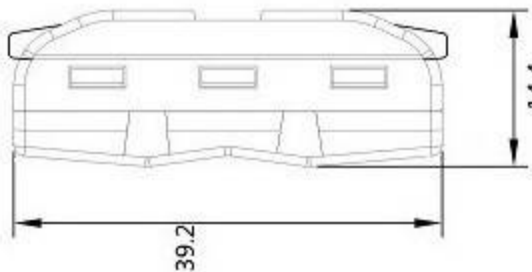
导线连接器 Connector XY222



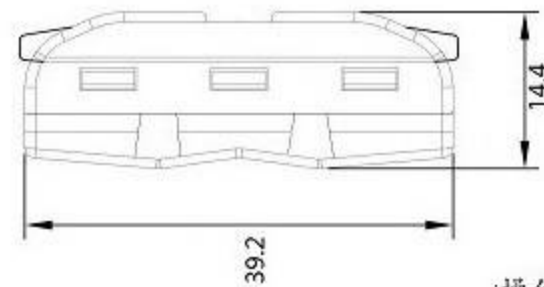
1P



2P



3P



手柄颜色: 橘色 (另有蓝/黄/棕)

HANDLE COLOR: Regular Orange, other blue/yellow/brown

DIY拼接:



- 1P+1P+...
- 1P+2P...
- 1P+3P...
- 2P+2P...
- 2P+3P...

胶壳材质Housing: PA

夹紧件材质Metal Part: 铜Brass

锁线弹片材质Metal: 不锈钢Steel

环境温度Temperature: -40° C to +85° C

欧洲标准Eropre Stander:

250V 32A 0.5~2.5mm² (f) 0.5~4.0mm² (r)

美国标准USA Stander:

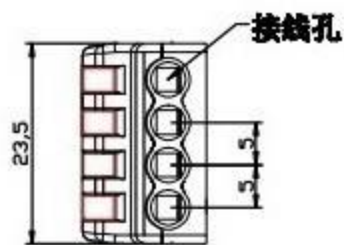
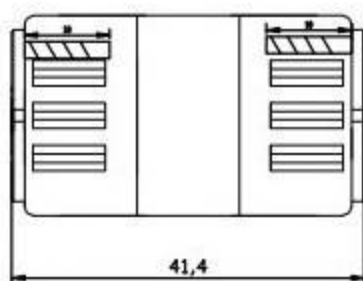
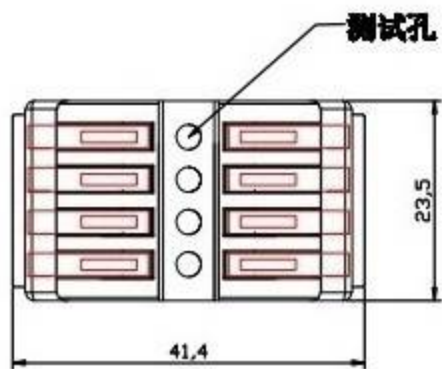
600V 20A 24-12AWG str/sol

中国标准China Stander:

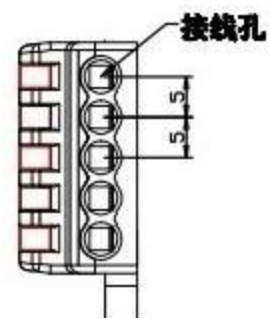
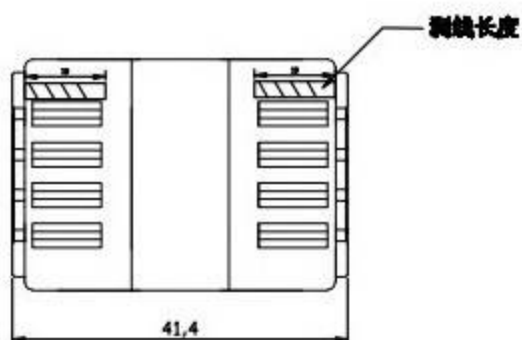
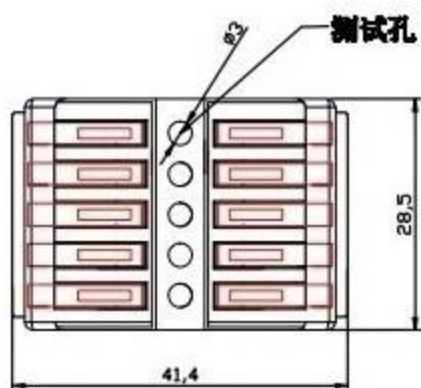
450V 32A 0.5~2.5mm² (f) 0.5~4.0mm² (r)

导线连接器 Connector XY222

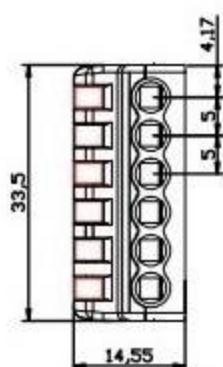
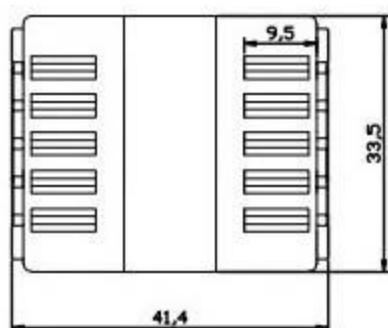
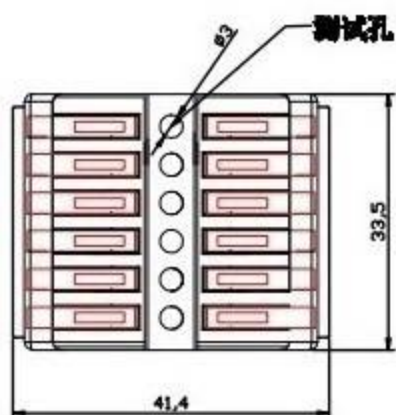
4P



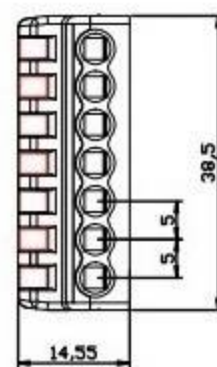
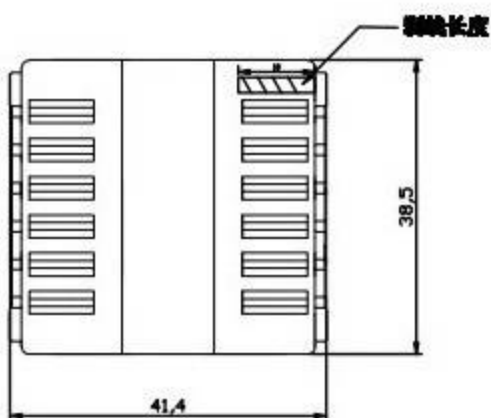
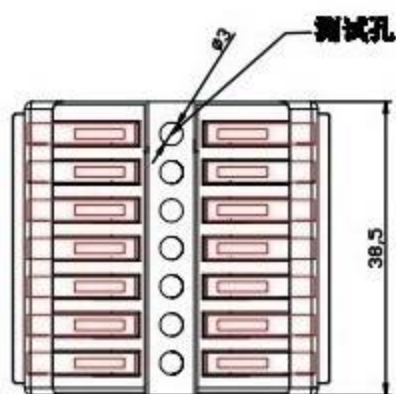
5P



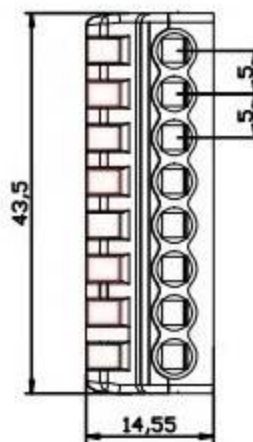
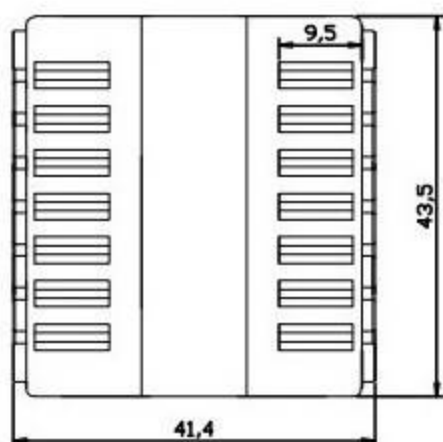
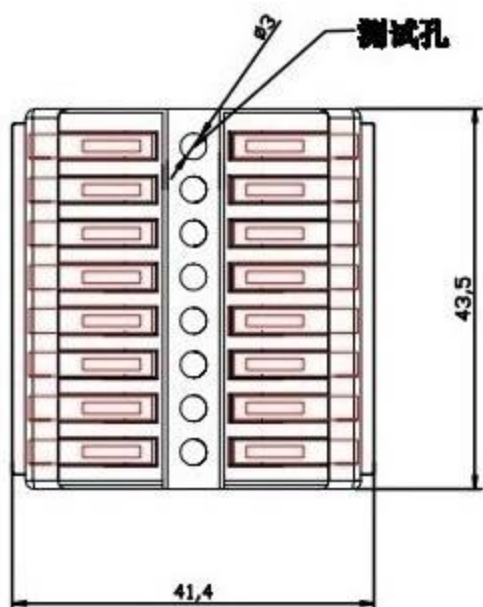
6P



7P



8P



胶壳材质Housing: PA

夹紧件材质Metal Part: 铜Brass

锁线弹片材质Metal: 不锈钢Steel

环境温度Temperature: -40° C to +85° C

欧洲标准Erope Stander:

250V 32A 0.5~2.5mm² (f) 0.5~4.0mm² (r)

美国标准USA Stander:

600V 20A 24-12AWG str/sol

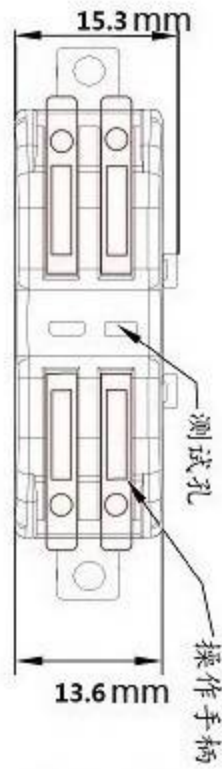
中国标准China Stander:

450V 32A 0.5~2.5mm² (f) 0.5~4.0mm² (r)

导线连接器 Connector XY222



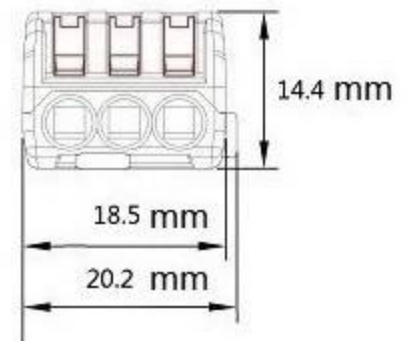
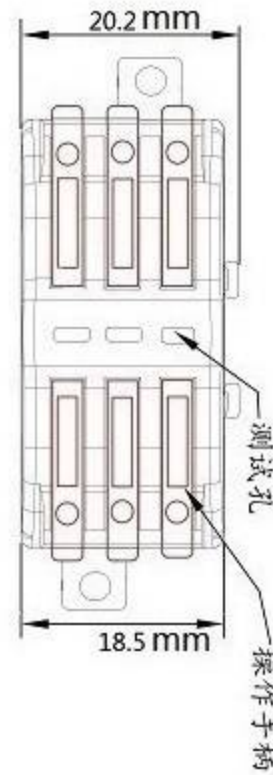
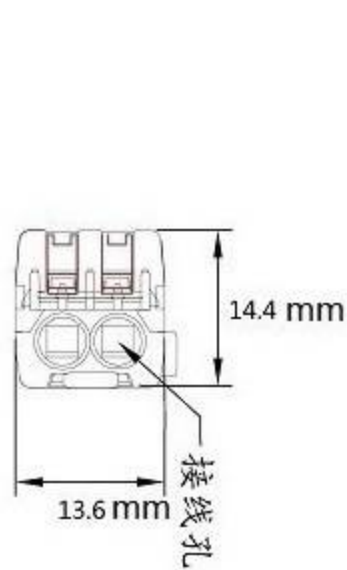
2J



手柄颜色: 橘色 (另有蓝/黄/棕)
HANDLE COLOR: Regular Orange,
other blue/yellow/brown



3J

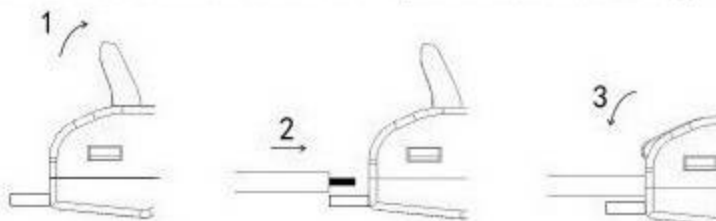


DIY拼接: 2J+2J, 2J+3J...



胶壳材质Housing: PA
 夹紧件材质Metal Part: 铜Brass
 锁线弹片材质Metal: 不锈钢Steel
 环境温度Temperature: -40°C to $+85^{\circ}\text{C}$
 欧洲标准Erope Stander:
 250V 32A 0.5~2.5mm² (f) 0.5~4.0mm² (r)
 美国标准USA Stander:
 600V 20A 24-12AWG str/sol
 中国标准China Stander:
 450V 32A 0.5~2.5mm² (f) 0.5~4.0mm² (r)

Connection mode (2 seconds quick-connection)



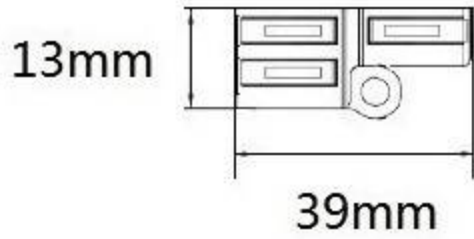
导线连接器 Connector XY222

手柄颜色: 橘色 (另有蓝/黄/棕)

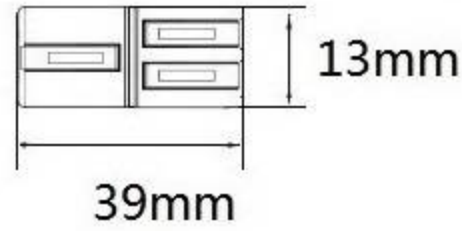
HANDLE COLOR: Regular Orange, other blue/yellow/brown



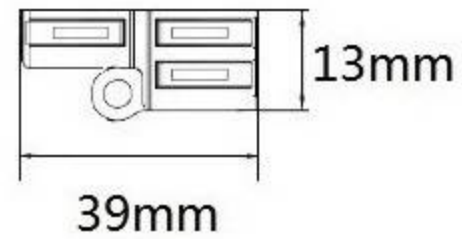
1-2R



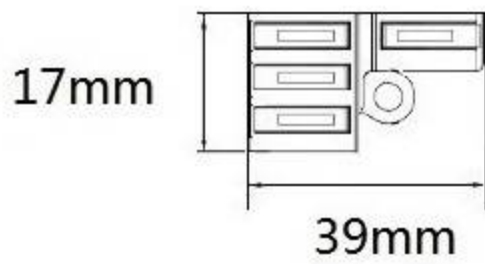
1-2M



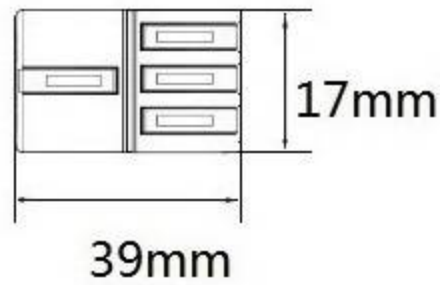
1-2L



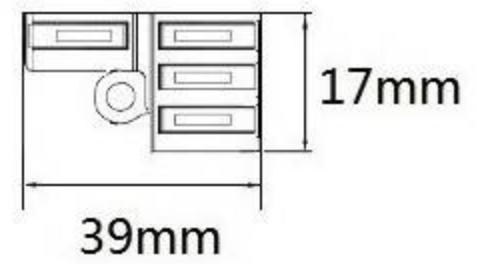
1-3R



1-3M



1-3L



DIY拼接



2-4



2-6



3-6



3-9



4-8



4-12

胶壳材质Housing: PA

夹紧件材质Metal Part: 铜Brass

锁线弹片材质Metal: 不锈钢Steel

环境温度Temperature: -40° C to +85° C

欧洲标准Eropre Stander:

250V 32A 0.5~2.5mm² (f) 0.5~4.0mm² (r)

美国标准USA Stander:

600V 20A 24-12AWG str/sol

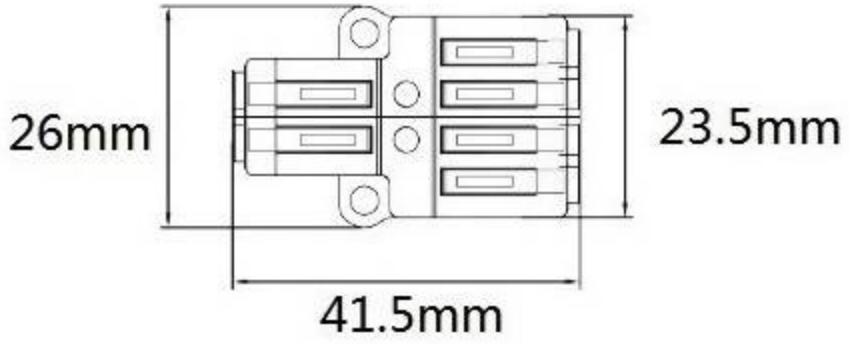
中国标准China Stander:

450V 32A 0.5~2.5mm² (f) 0.5~4.0mm² (r)

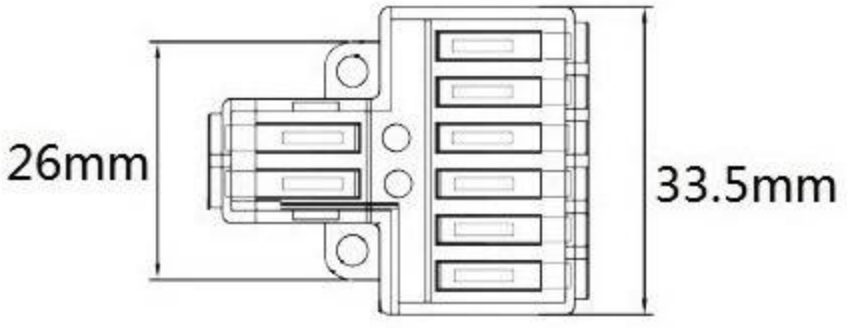
导线连接器 Connector XY222



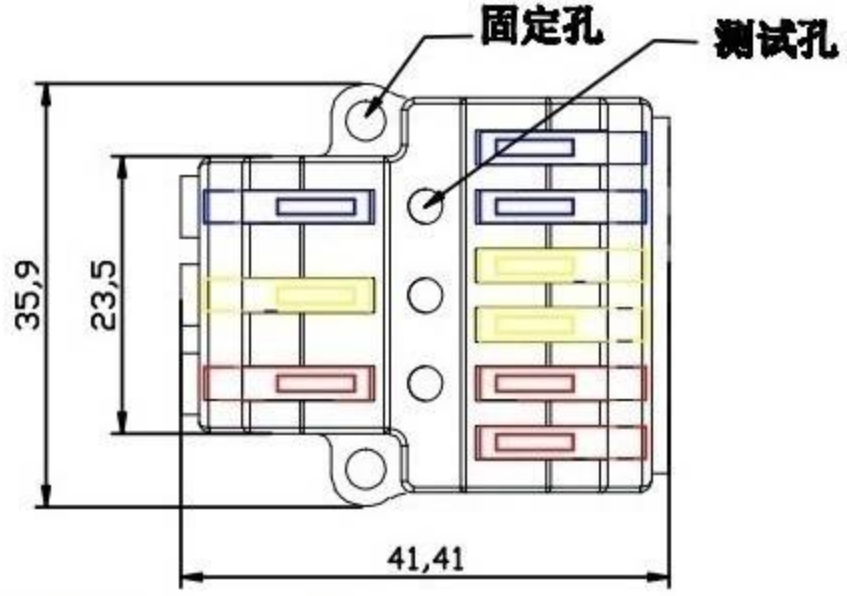
2-4



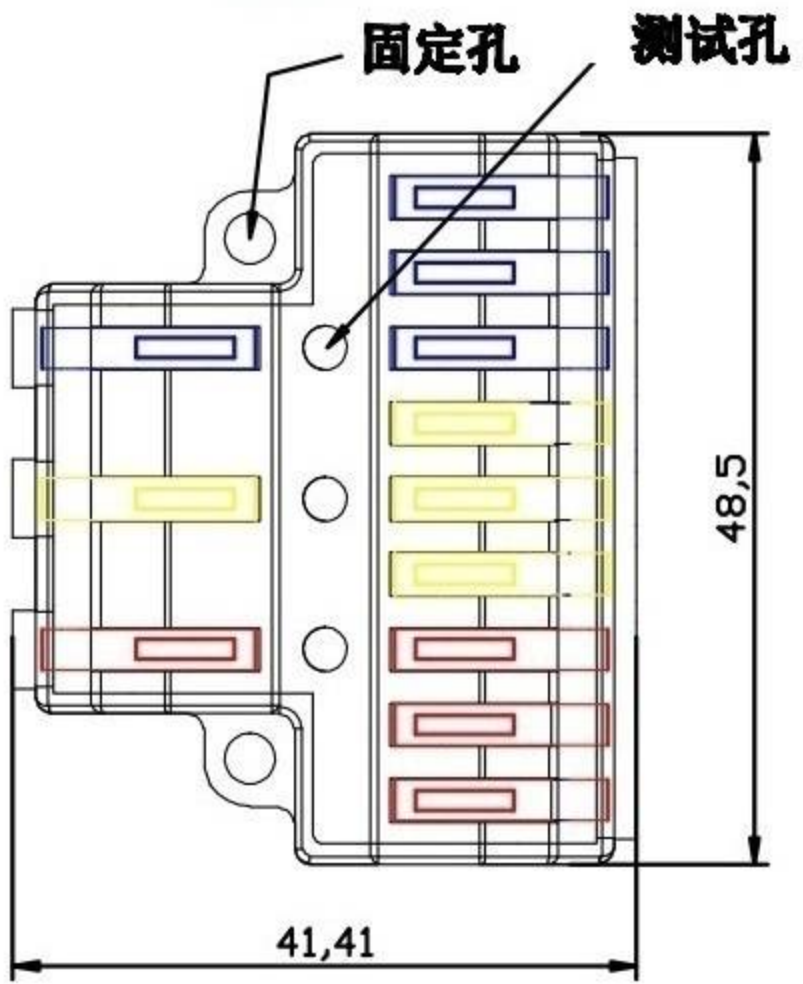
2-6



3-6

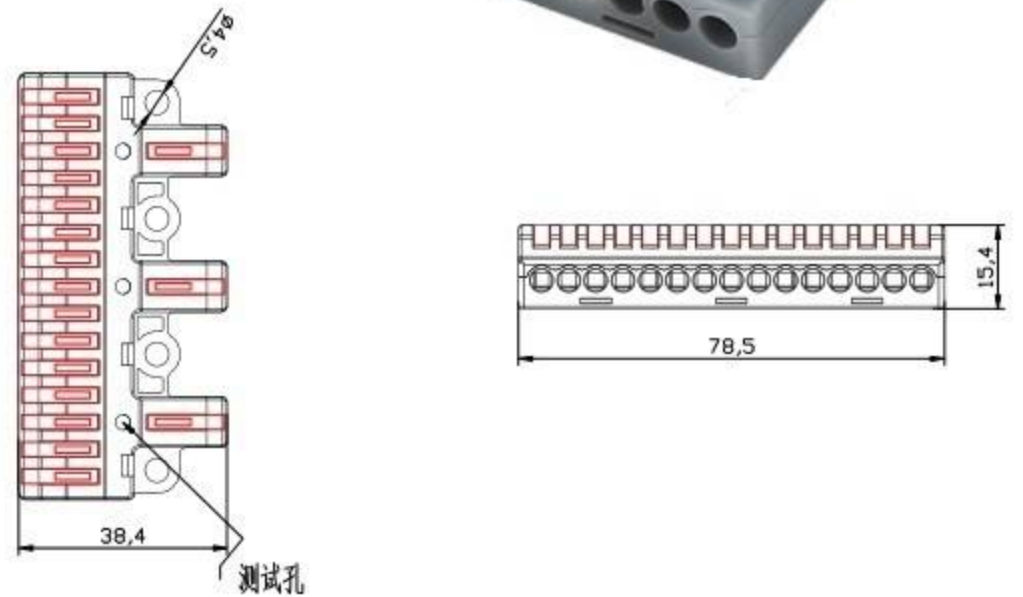
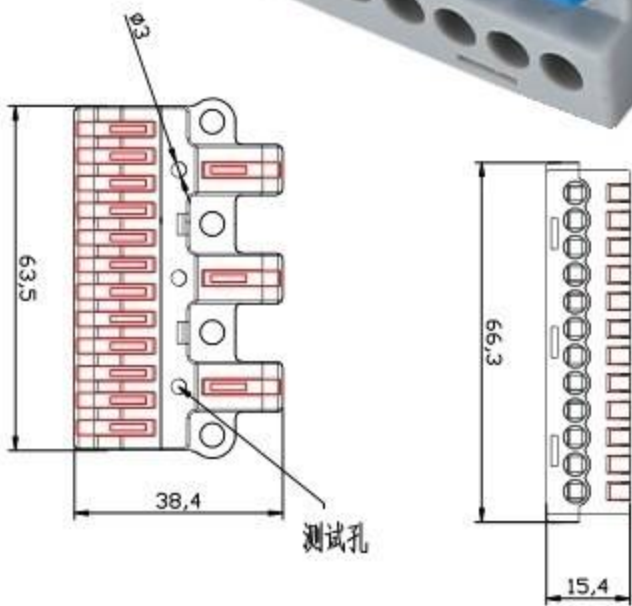
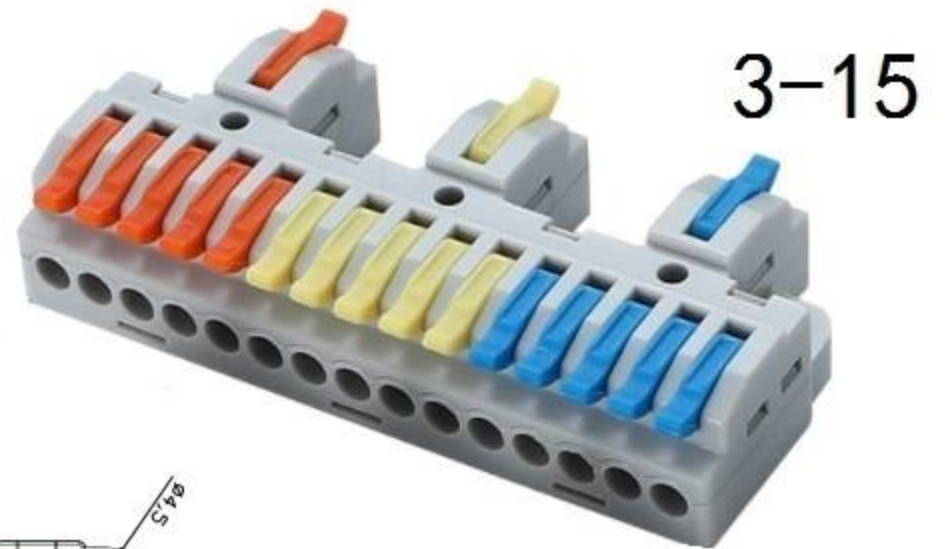
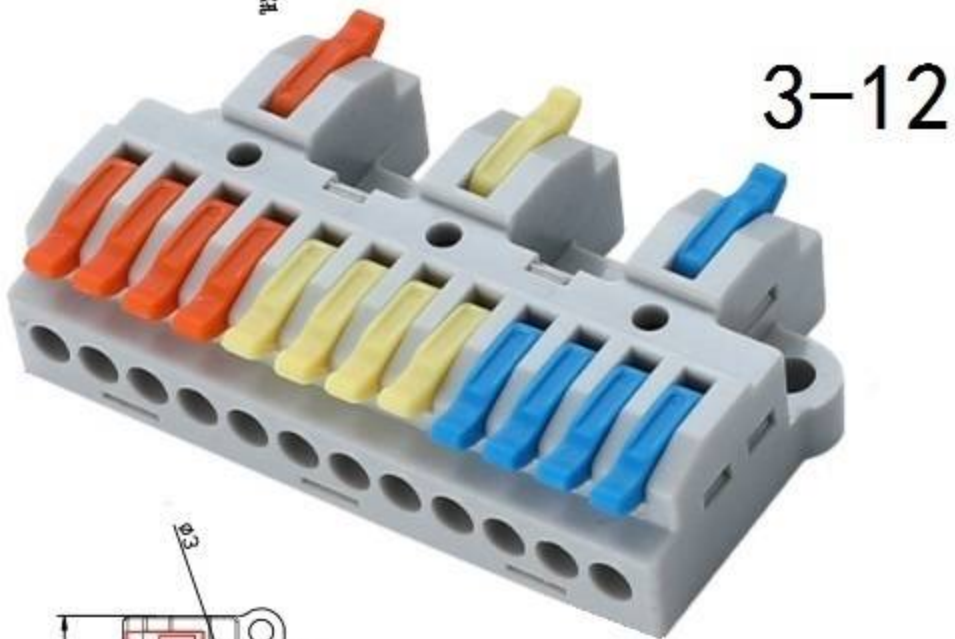
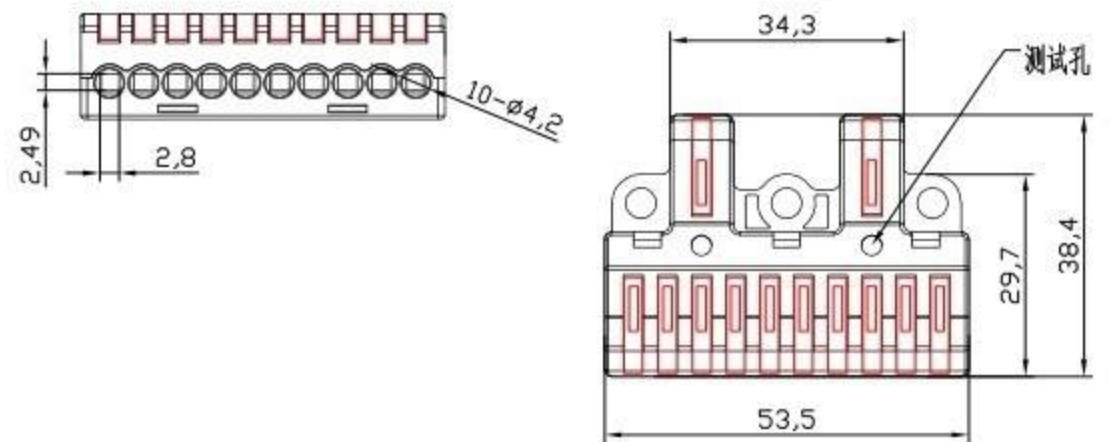
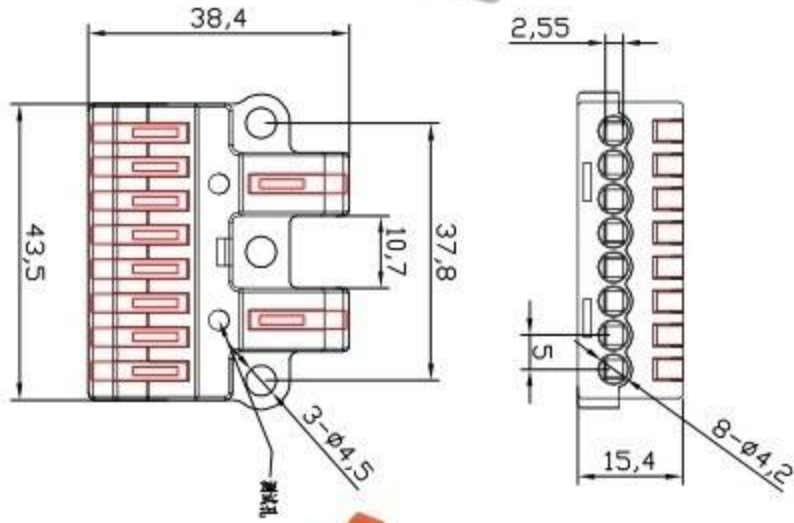
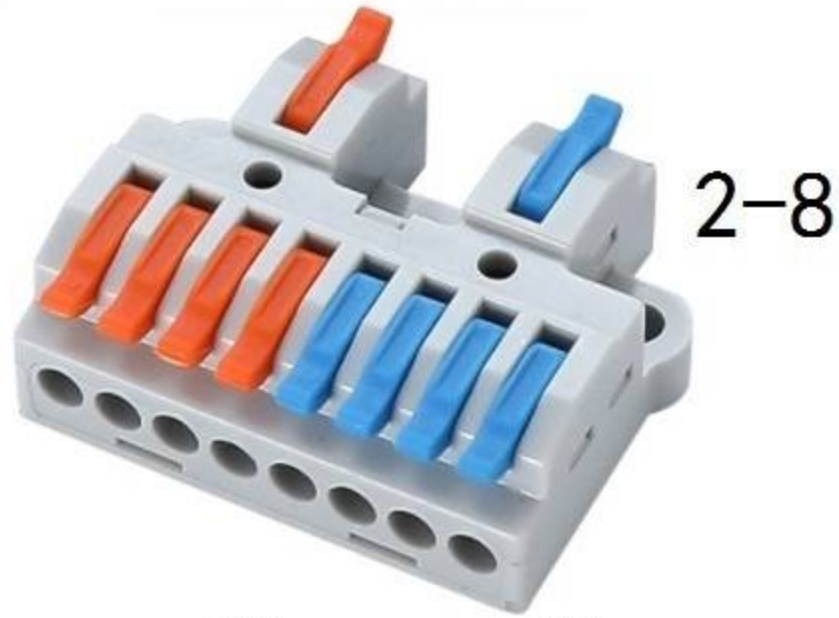


3-9



胶壳材质Housing: PA
 夹紧件材质Metal Part: 铜Brass
 锁线弹片材质Metal: 不锈钢Steel
 环境温度Temperature: -40° C to +85° C
 欧洲标准Eropre Stander:
 250V 32A 0.5~2.5mm² (f) 0.5~4.0mm² (r)
 美国标准USA Stander:
 600V 20A 24-12AWG str/sol
 中国标准China Stander:
 450V 32A 0.5~2.5mm² (f) 0.5~4.0mm² (r)

导线连接器 Connector XY222

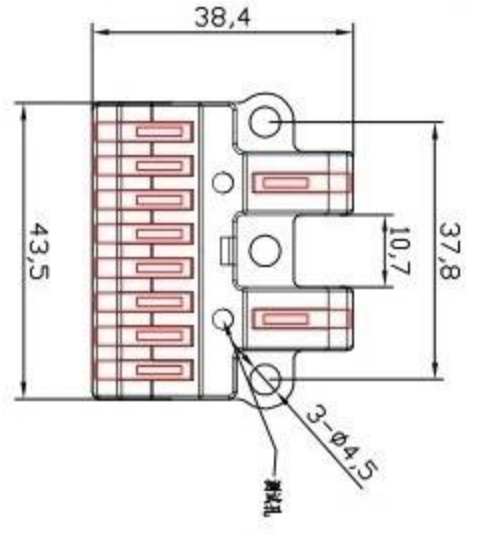


胶壳材质Housing: PA
 夹紧件材质Metal Part: 铜Brass
 锁线弹片材质Metal: 不锈钢Steel
 环境温度Temperature: -40°C to $+85^{\circ}\text{C}$
 欧洲标准Eropre Stander:
 250V 32A 0.5~2.5mm² (f) 0.5~4.0mm² (r)
 美国标准USA Stander:
 600V 20A 24-12AWG str/sol
 中国标准China Stander:

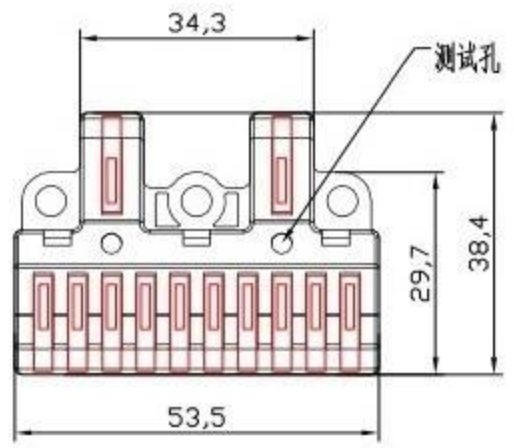
导线连接器 Connector XY222-J



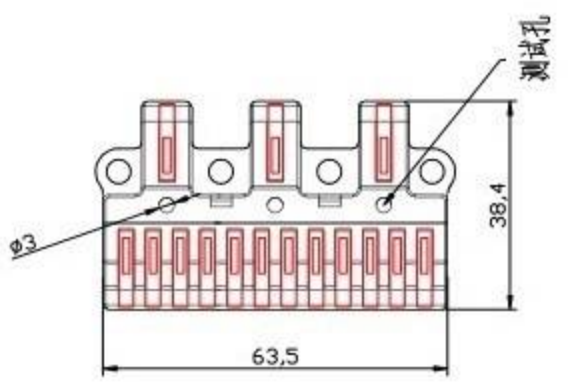
2-8



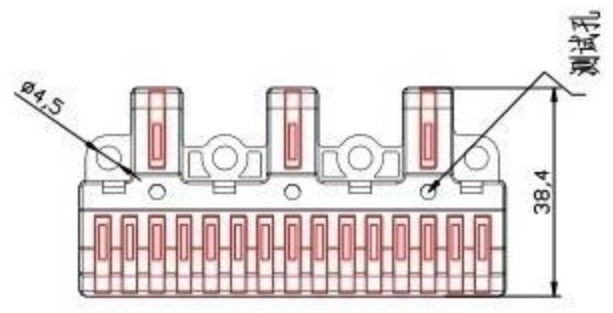
2-10



3-12



3-15



胶壳材质Housing: PA
 夹紧件材质Metal Part: 铜Brass
 锁线弹片材质Metal: 不锈钢Steel
 环境温度Temperature: -40° C to +85° C

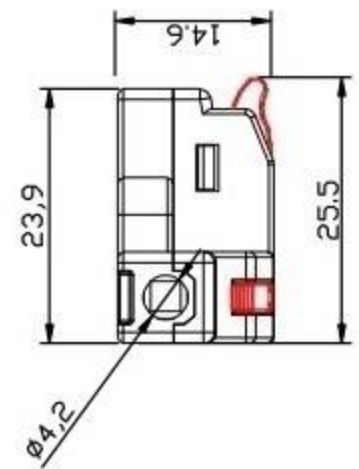
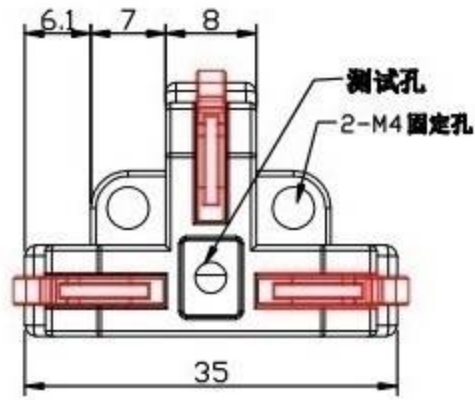
欧洲标准Eropre Stander:
 250V 32A 0.5~2.5mm² (f) 0.5~4.0mm² (r)
 美国标准USA Stander:
 600V 20A 24-12AWG str/sol
 中国标准China Stander:
 450V 32A 0.5~2.5mm² (f) 0.5~4.0mm² (r)

导线连接器 Connector XY222

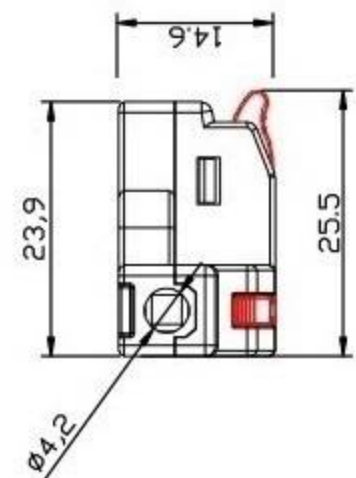
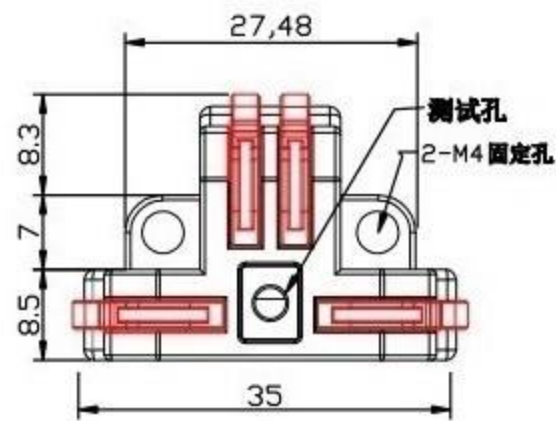
手柄颜色: 橘色 (另有蓝/黄/棕)

HANDLE COLOR: Regular Orange, other blue/yellow/brown

1P(T)



2P(T)



胶壳材质Housing: PA

夹紧件材质Metal Part: 铜Brass

锁线弹片材质Metal: 不锈钢Steel

环境温度Temperature: -40°C to $+85^{\circ}\text{C}$

欧洲标准Erope Stander:

250V 32A 0.5~2.5mm² (f) 0.5~4.0mm² (r)

美国标准USA Stander:

600V 20A 24-12AWG str/sol

中国标准China Stander:

450V 32A 0.5~2.5mm² (f) 0.5~4.0mm² (r)

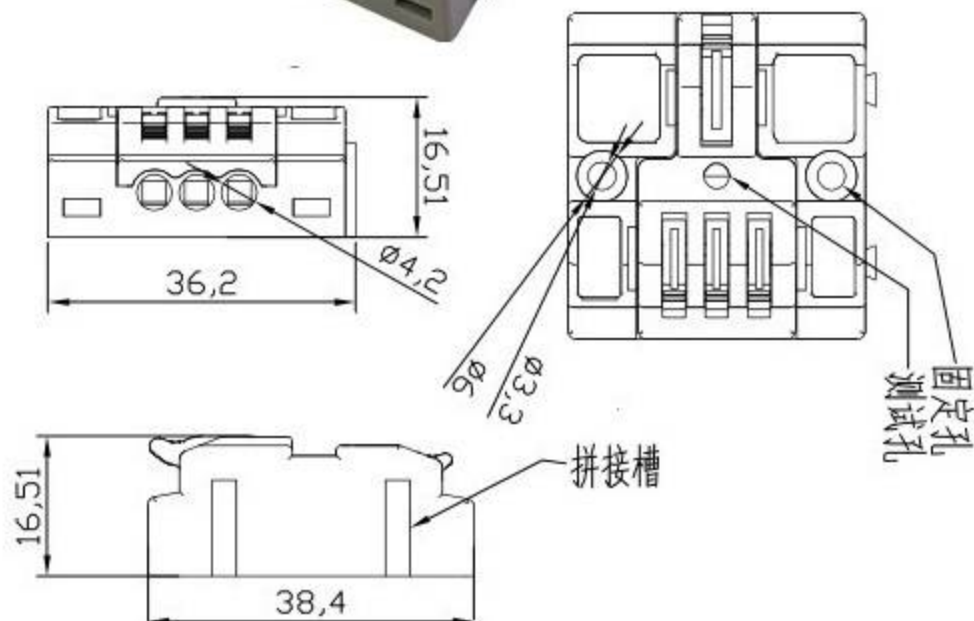
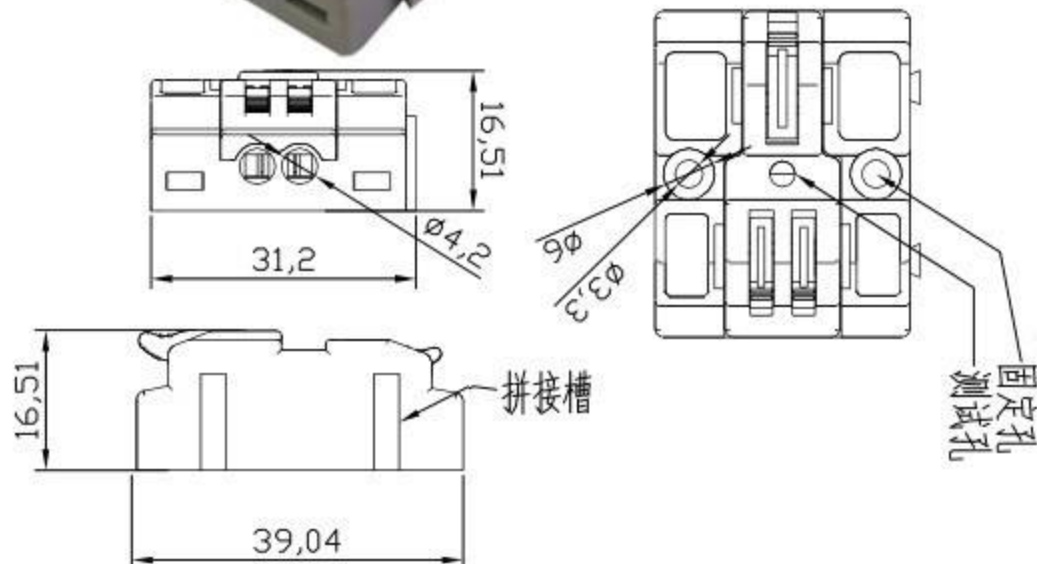
导线连接器 Connector XY222-B



1-2



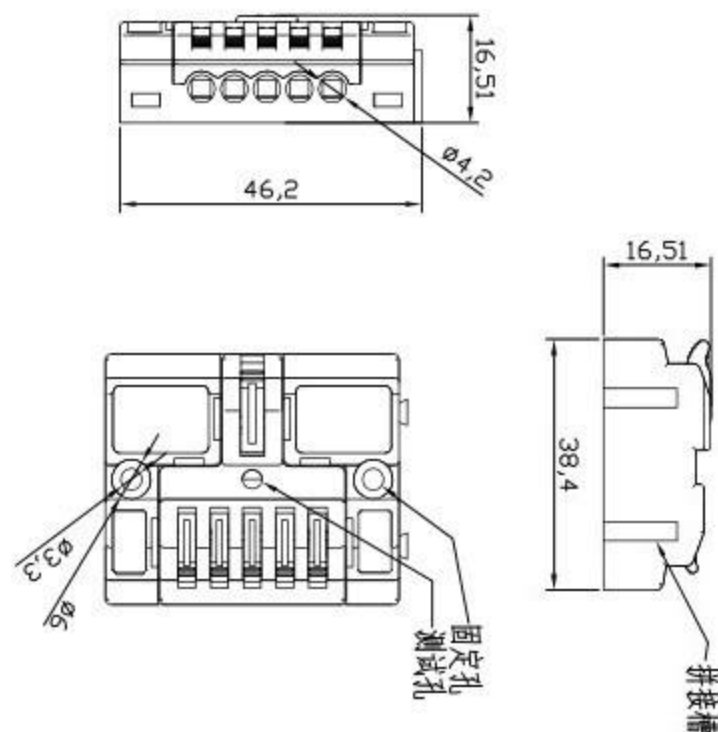
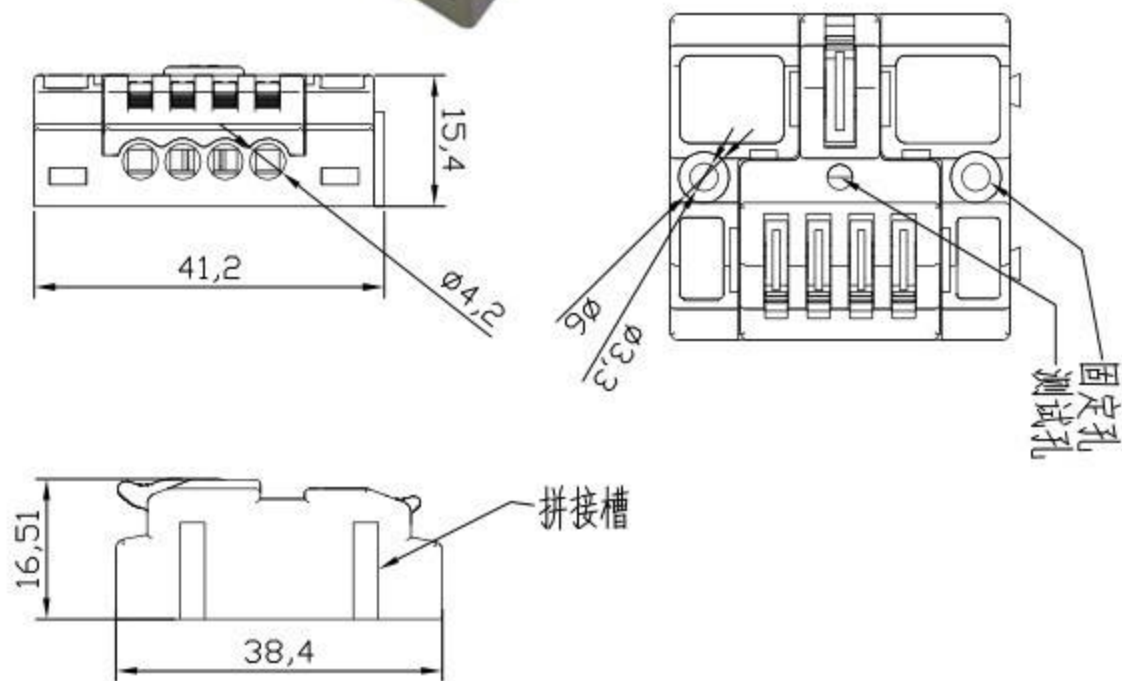
1-3



1-4



1-5



胶壳材质Housing: PA

夹紧件材质Metal Part: 铜Brass

锁线弹片材质Metal: 不锈钢Steel

环境温度Temperature: -40° C to +85° C

欧洲标准Eropre Stander:

250V 32A 0.5~2.5mm² (f) 0.5~4.0mm² (r)

美国标准USA Stander:

600V 20A 24-12AWG str/sol

中国标准China Stander:

450V 32A 0.5~2.5mm² (f) 0.5~4.0mm² (r)

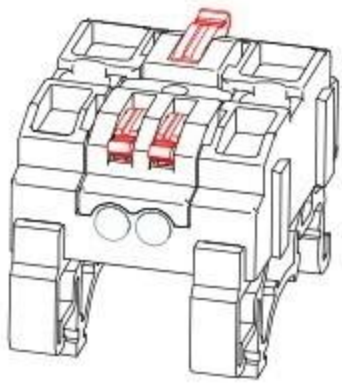
手柄颜色: 橘色 (另有蓝/黄/棕)

HANDLE COLOR: Regular Orange, other blue/yellow/brown

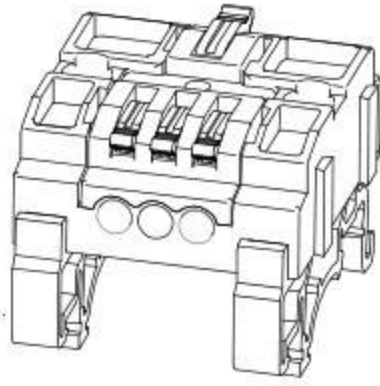
DIY拼接



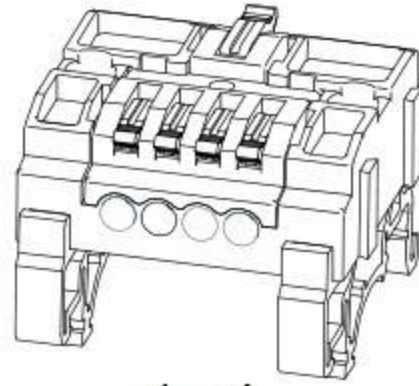
导线连接器 Connector XY222-BJ



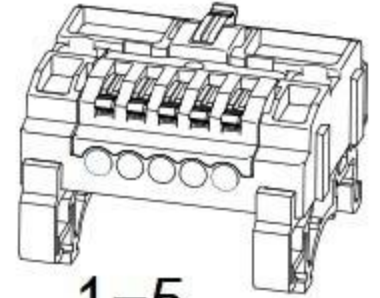
1-2



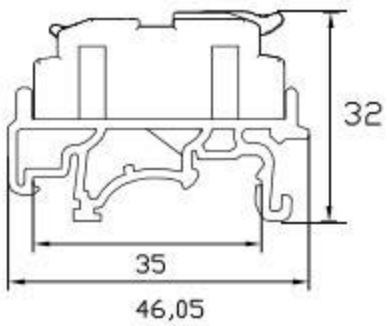
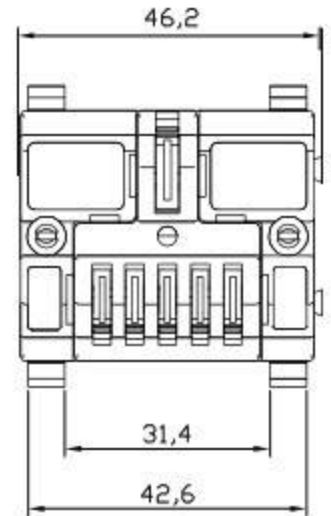
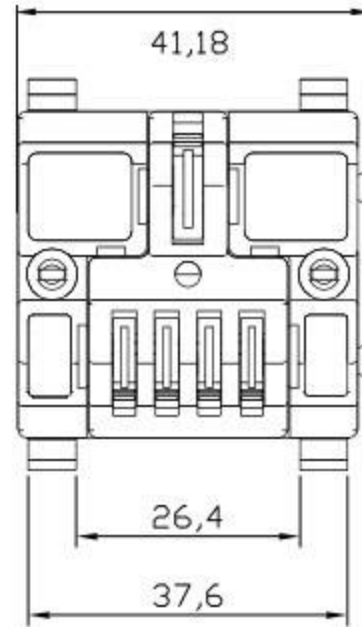
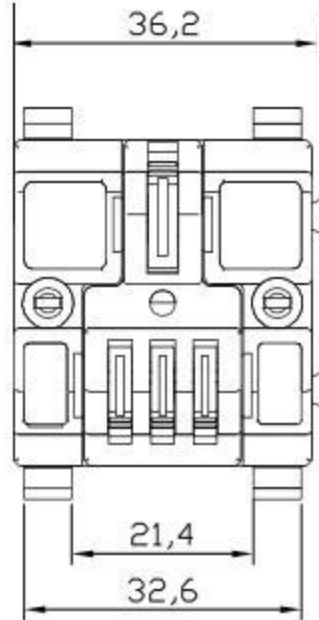
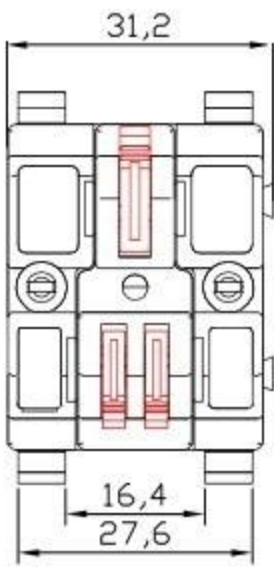
1-3



1-4



1-5



手柄颜色: 橘色 (另有蓝/黄/棕)

HANDLE COLOR: Regular Orange, other blue/yellow/brown

胶壳材质Housing: PA

夹紧件材质Metal Part: 铜Brass

锁线弹片材质Metal: 不锈钢Steel

环境温度Temperature: -40°C to $+85^{\circ}\text{C}$

欧洲标准Erope Stander:

250V 32A $0.5\sim 2.5\text{mm}^2$ (f) $0.5\sim 4.0\text{mm}^2$ (r)

美国标准USA Stander:

600V 20A 24-12AWG str/sol

中国标准China Stander:

450V 32A $0.5\sim 2.5\text{mm}^2$ (f) $0.5\sim 4.0\text{mm}^2$ (r)

DIY拼接



导线连接器 Connector XY222 (Small)



1-2



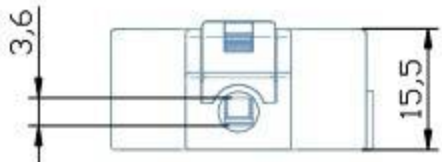
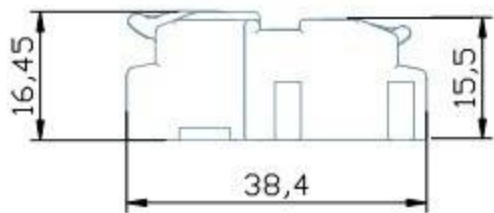
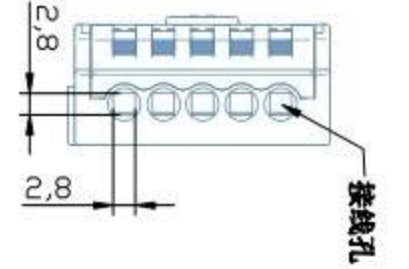
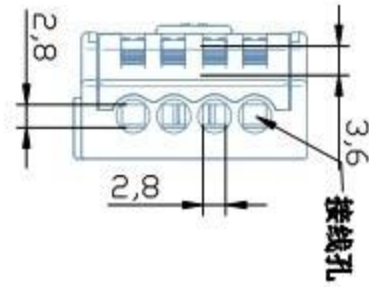
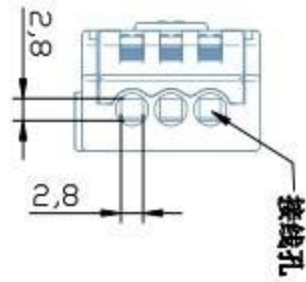
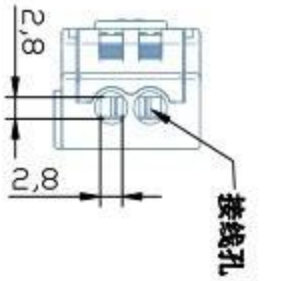
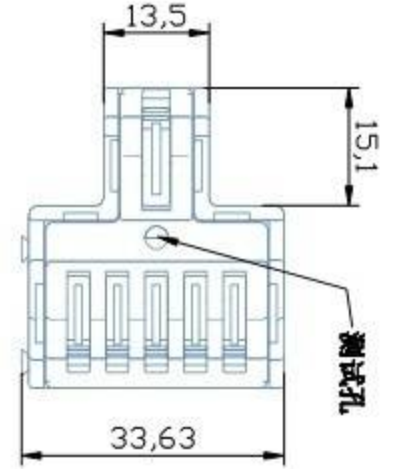
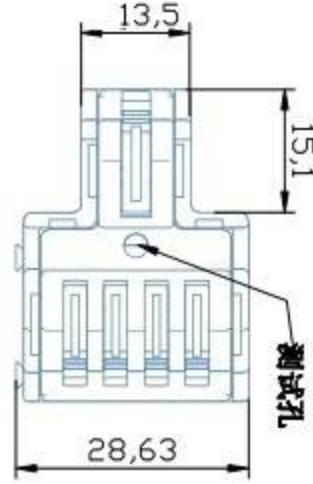
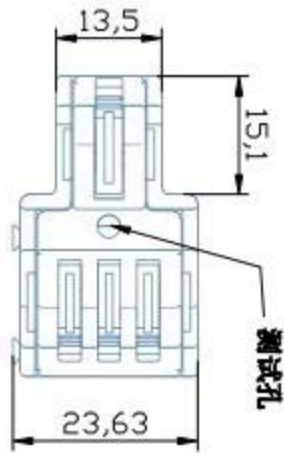
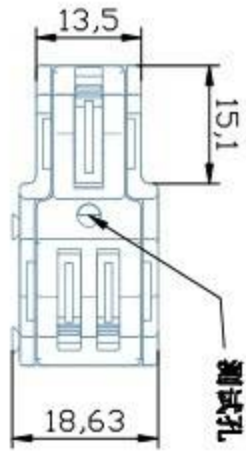
1-3



1-4



1-5



胶壳材质Housing: PA

夹紧件材质Metal Part: 铜Brass

锁线弹片材质Metal: 不锈钢Steel

环境温度Temperature: -40° C to +85° C

欧洲标准Eropre Stander:

250V 32A 0.5~2.5mm² (f) 0.5~4.0mm² (r)

美国标准USA Stander:

600V 20A 24-12AWG str/sol

中国标准China Stander:

450V 32A 0.5~2.5mm² (f) 0.5~4.0mm² (r)

手柄颜色: 橘色 (另有蓝/黄/棕)

HANDLE COLOR: Regular Orange, other blue/yellow/brown

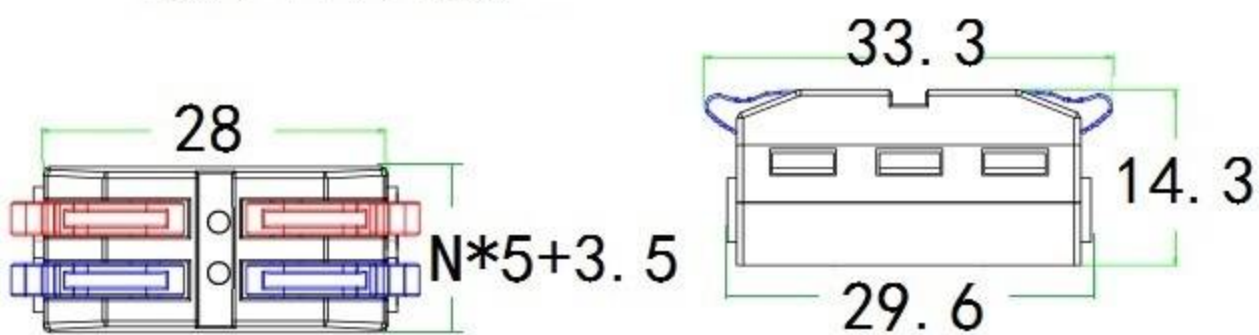
DIY拼接



导线连接器 Connector

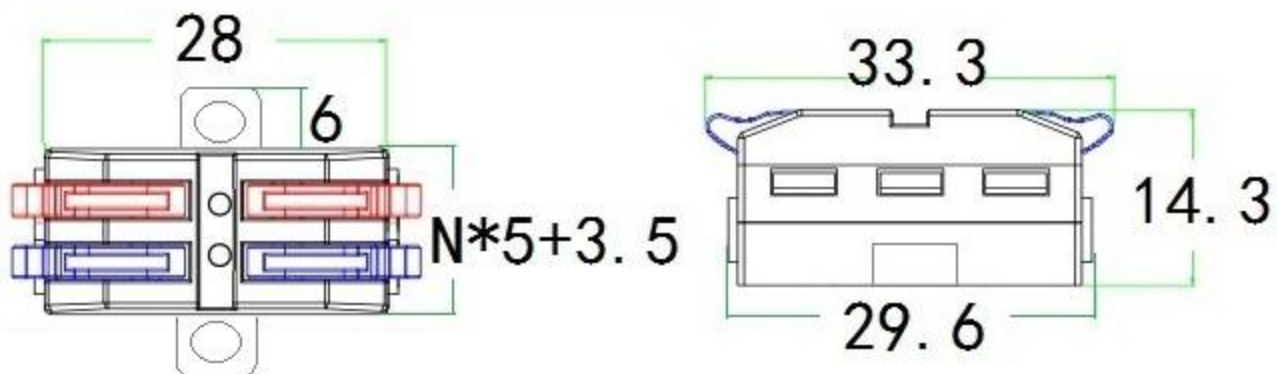
XY222 (Small)

NO. : 2P/3P/4P/5P/6P/7P/8P/9P/10P
11P/12P/13P/14P/15P/16P/17P
18P/19P/20P



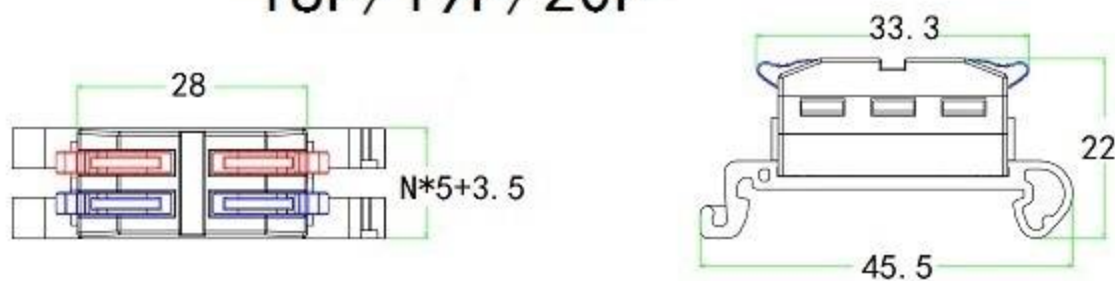
XY222 (Small)

NO. : 2JJ/3JJ/4JJ/5JJ/6JJ/7JJ/8JJ/9JJ
10JJ/11JJ/12JJ/13JJ/14JJ/15JJ/16JJ
17JJ/18JJ/19JJ/20JJ



XY222-J (Small)

NO. : 2P/3P/4P/5P/6P/7P/8P/9P/10P
11P/12P/13P/14P/15P/16P/17P
18P/19P/20P



胶壳材质Housing: PA

夹紧件材质Metal Part: 铜Brass

锁线弹片材质Metal: 不锈钢Steel

环境温度Temperature: -40° C to +85° C

欧洲标准Euro Standard:

250V 32A 0.5~2.5mm² (f) 0.5~4.0mm² (r)

美国标准USA Standard:

600V 20A 24-12AWG str/sol

中国标准China Standard:

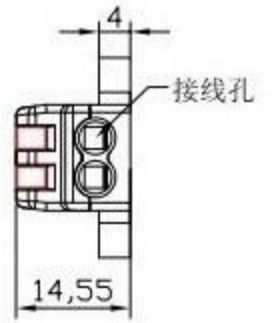
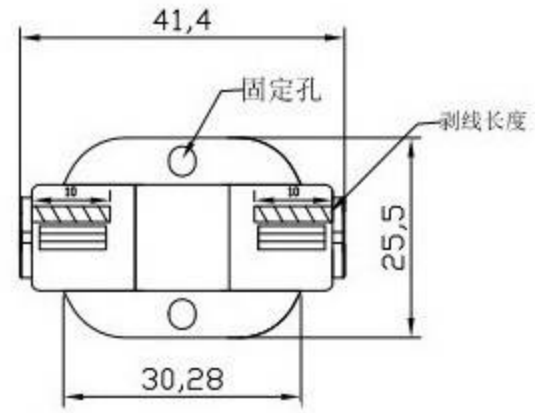
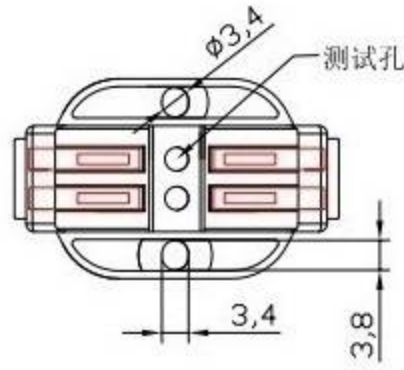
450V 32A 0.5~2.5mm² (f) 0.5~4.0mm² (r)

手柄颜色: 橘色 (另有蓝/黄/棕)

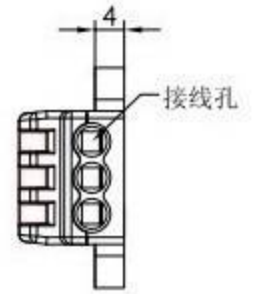
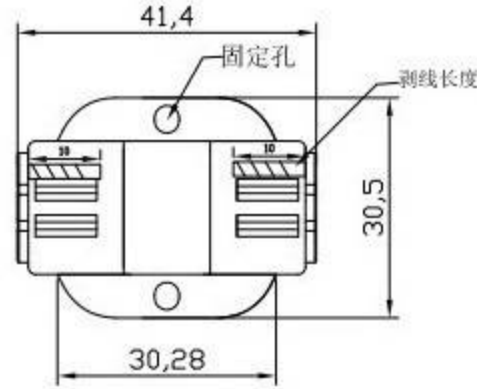
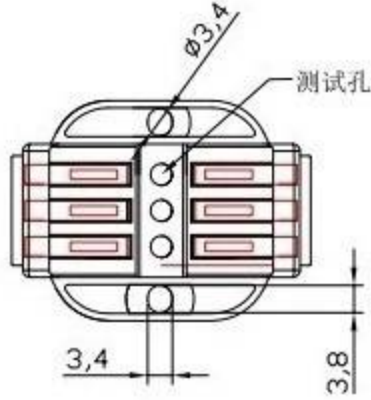
HANDLE COLOR: Regular Orange, other blue/yellow/brown

导线连接器 Connector XY222

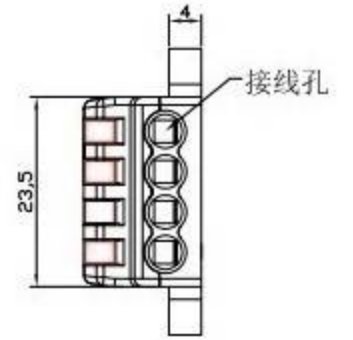
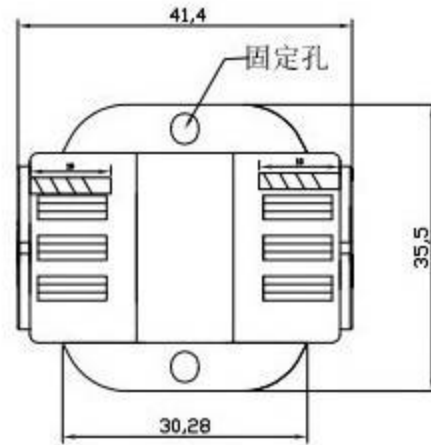
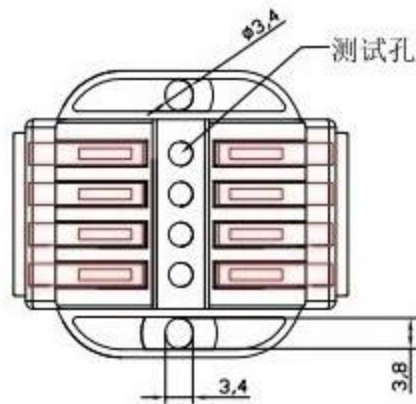
2JJ



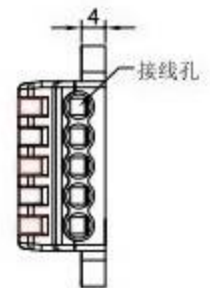
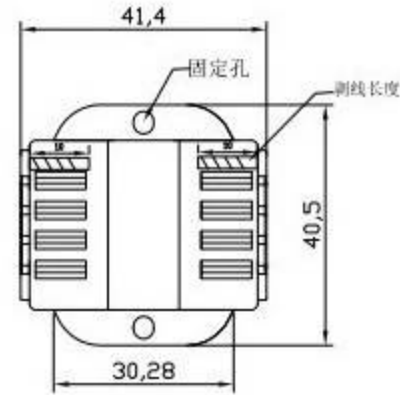
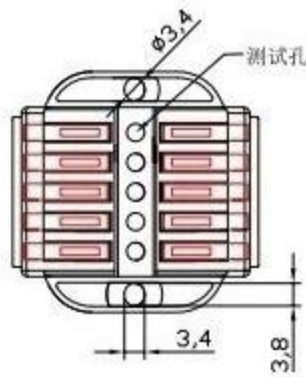
3JJ



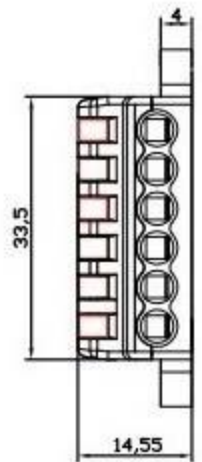
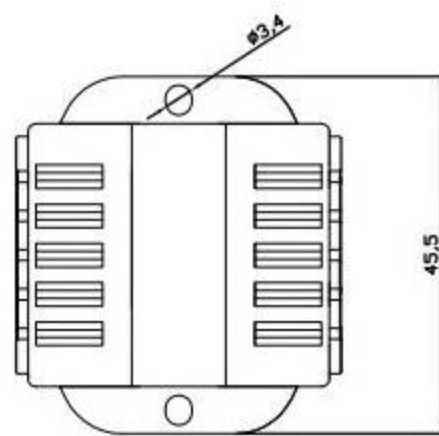
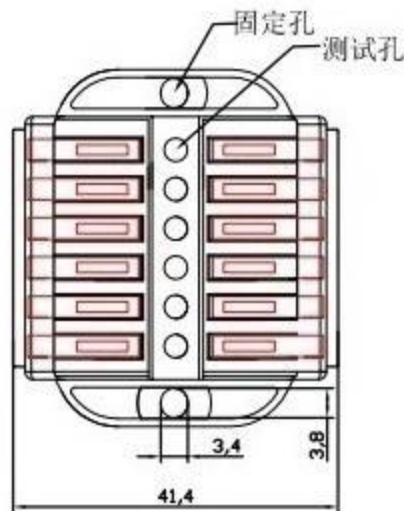
4JJ



5JJ



6JJ

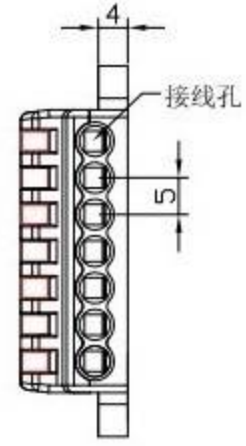
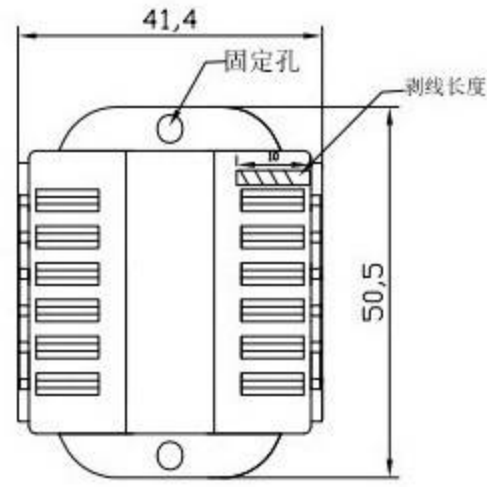
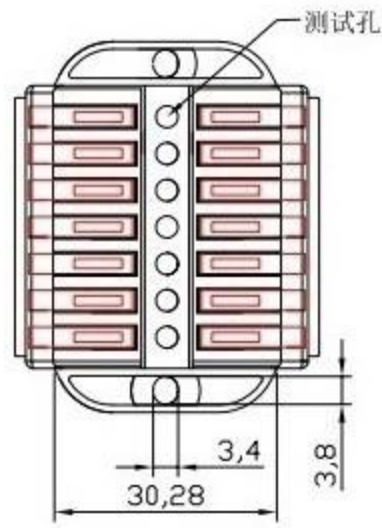


胶壳材质Housing: PA
 夹紧件材质Metal Part: 铜Brass
 锁线弹片材质Metal: 不锈钢Steel
 环境温度Temperature: -40°C to $+85^{\circ}\text{C}$

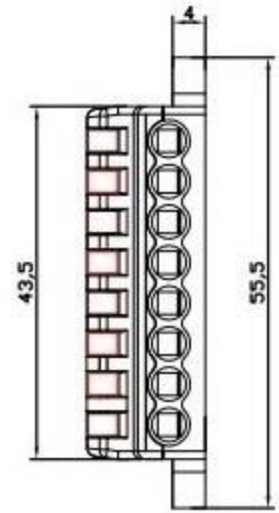
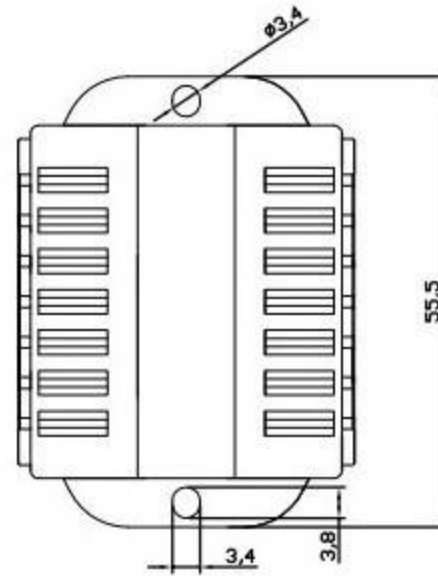
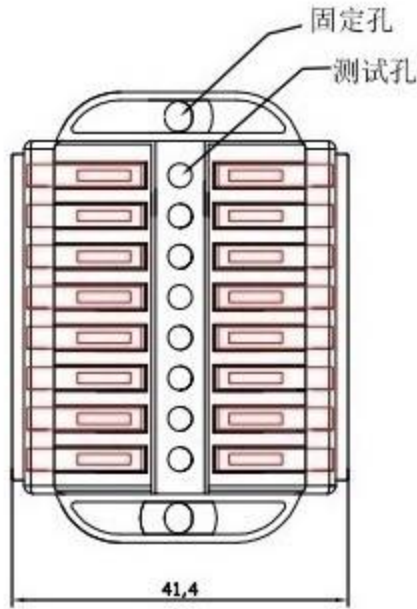
欧洲标准Euro Standard:
 250V 32A 0.5~2.5mm² (f) 0.5~4.0mm² (r)
 美国标准USA Standard:
 600V 20A 24-12AWG str/sol
 中国标准China Standard:
 450V 32A 0.5~2.5mm² (f) 0.5~4.0mm² (r)

导线连接器 Connector XY222

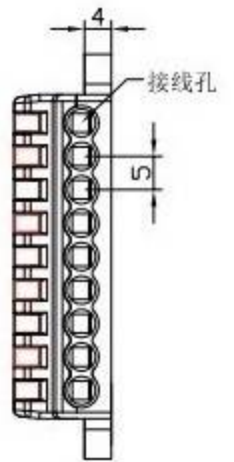
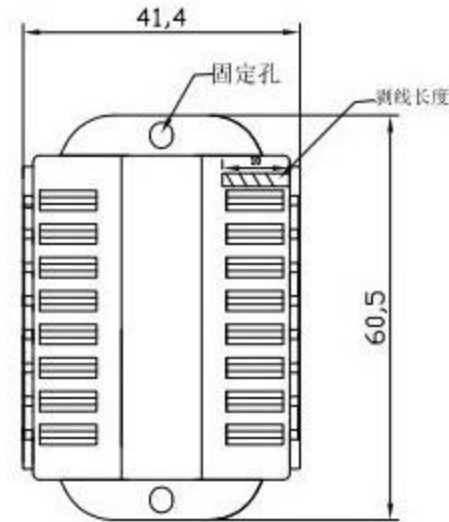
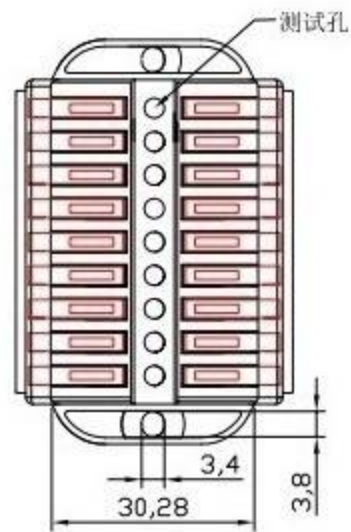
7JJ



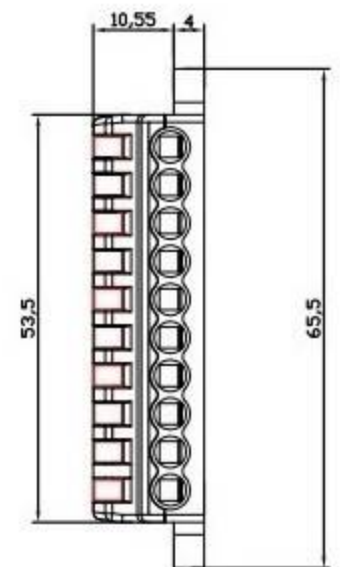
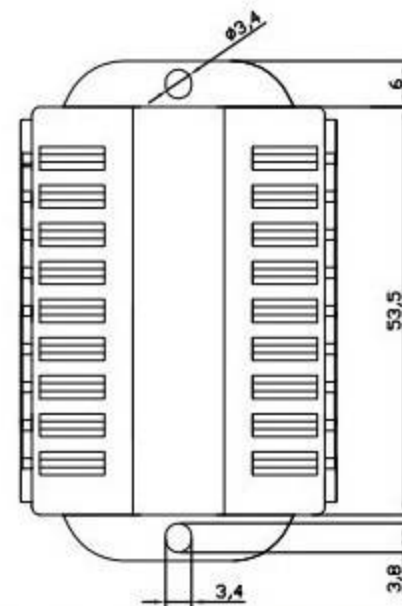
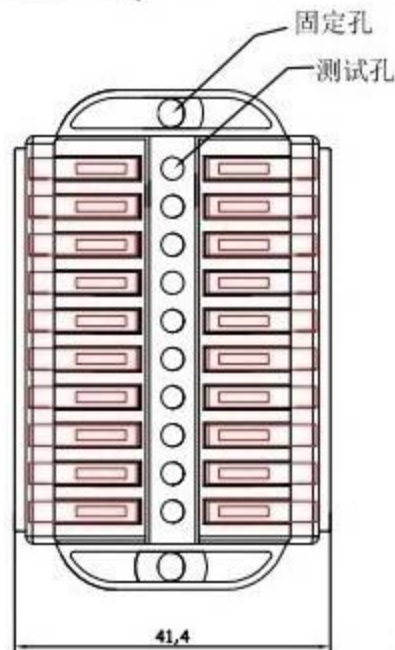
8JJ



9JJ



10JJ

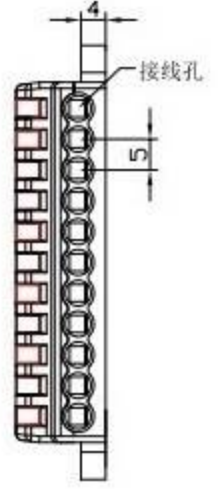
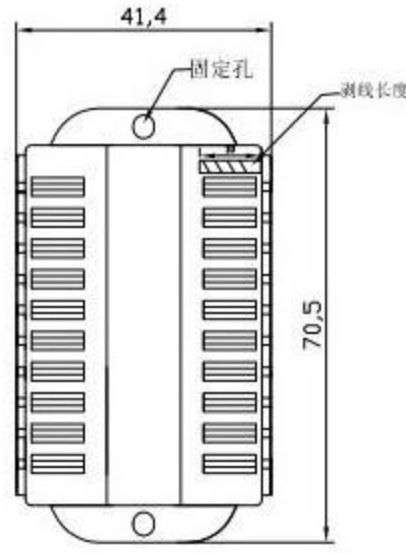
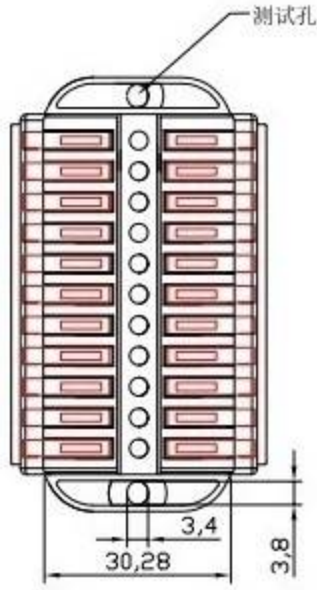


胶壳材质Housing: PA
 夹紧件材质Metal Part: 铜Brass
 锁线弹片材质Metal: 不锈钢Steel
 环境温度Temperature: -40° C to +85° C

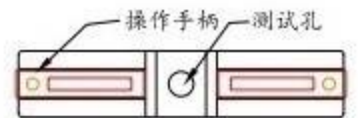
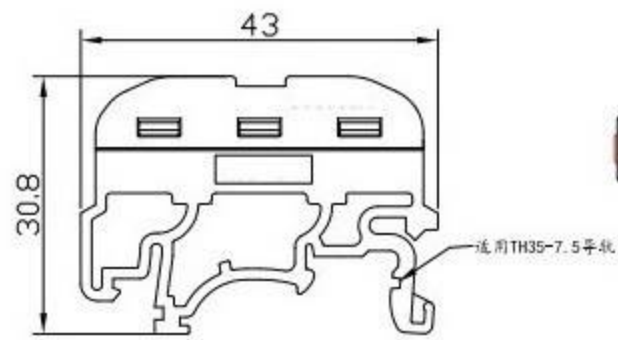
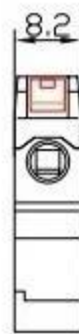
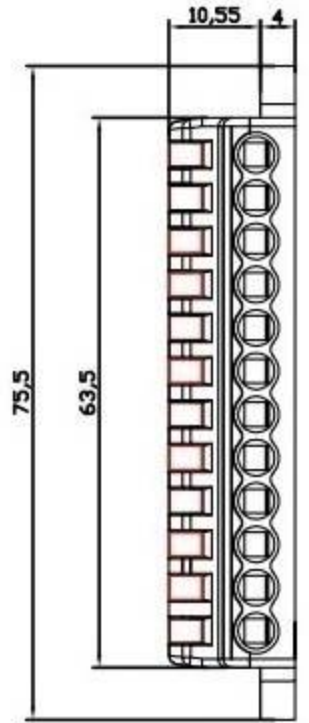
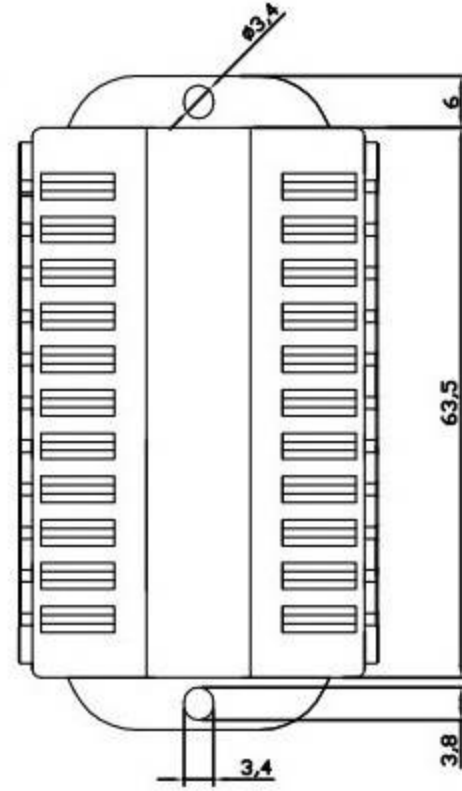
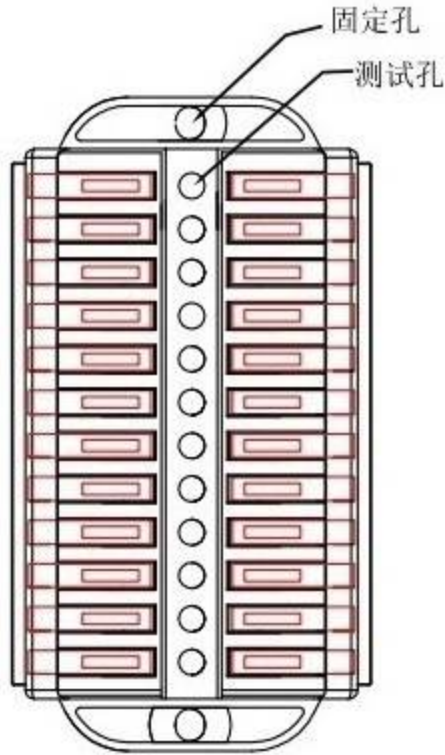
欧洲标准Europe Stander:
 250V 32A 0.5~2.5mm² (f) 0.5~4.0mm² (r)
 美国标准USA Stander:
 600V 20A 24-12AWG str/sol
 中国标准China Stander:
 450V 32A 0.5~2.5mm² (f) 0.5~4.0mm² (r)

导线连接器 Connector XY222

11JJ

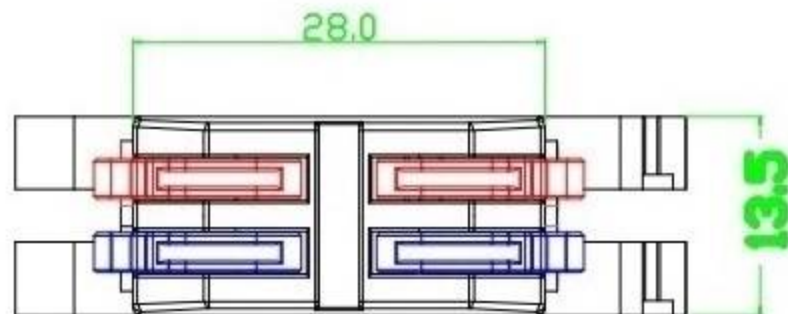


12JJ



XY222-J 1P

XY222-J 2P

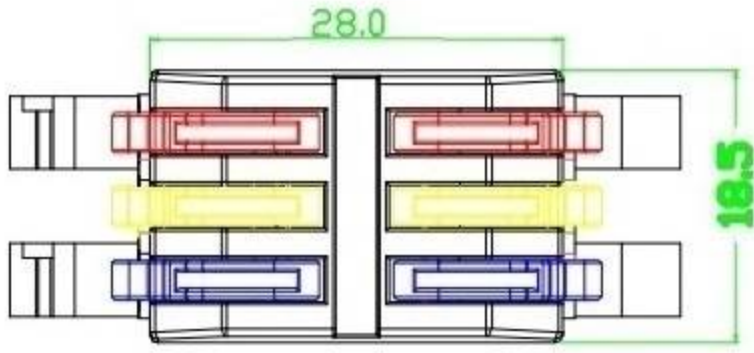


胶壳材质Housing: PA
 夹紧件材质Metal Part: 铜Brass
 锁线弹片材质Metal: 不锈钢Steel
 环境温度Temperature: -40° C to +85° C

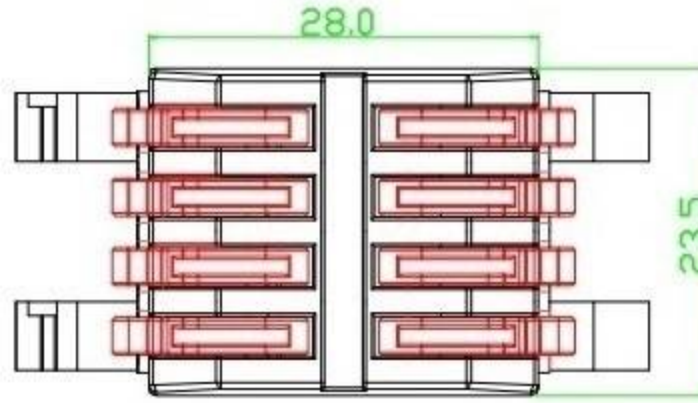
欧洲标准Eropre Stander:
 250V 32A 0.5~2.5mm² (f) 0.5~4.0mm² (r)
 美国标准USA Stander:
 600V 20A 24-12AWG str/sol
 中国标准China Stander:
 450V 32A 0.5~2.5mm² (f) 0.5~4.0mm² (r)

导线连接器 Connector XY222

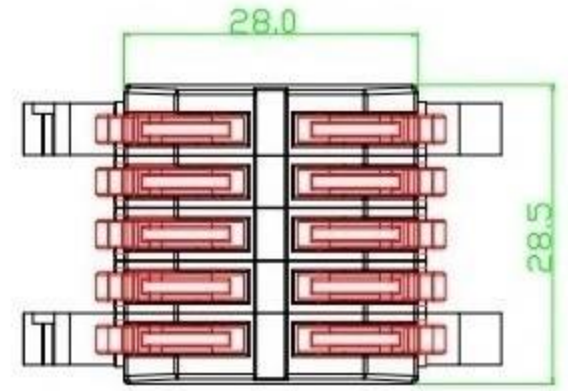
XY222-J 3P



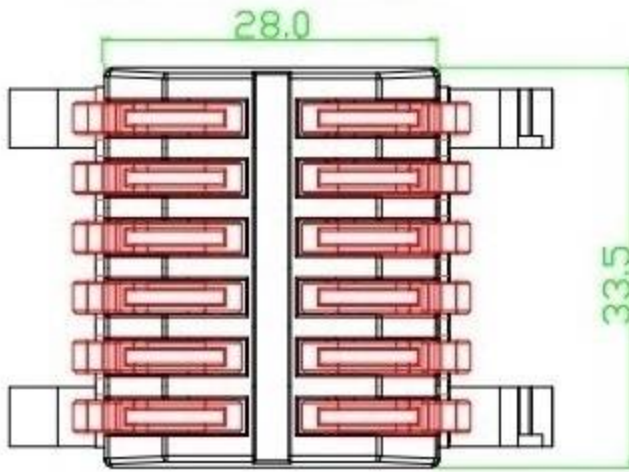
XY222-J 4P



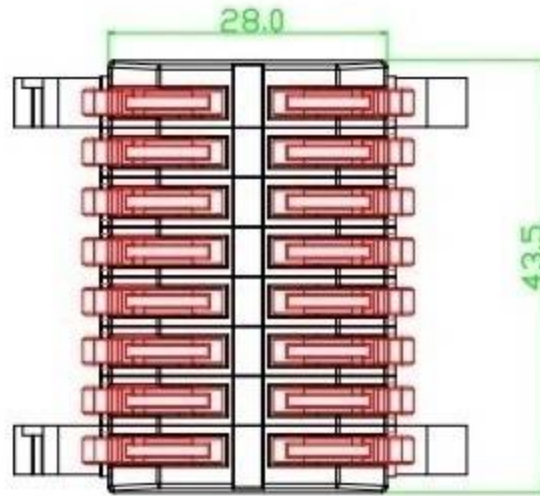
XY222-J 5P



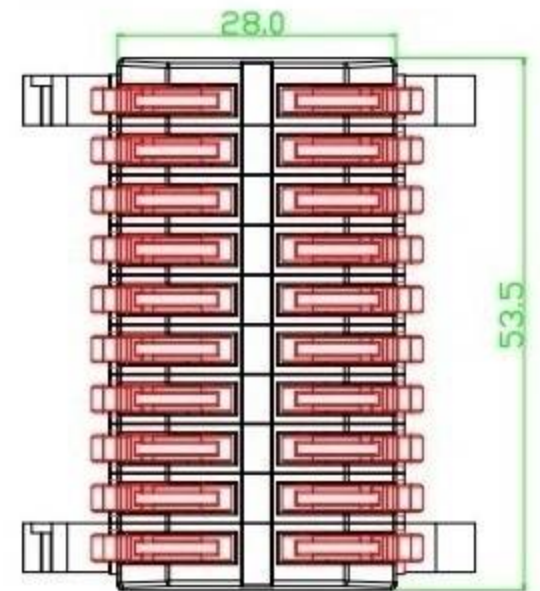
XY222-J 6P



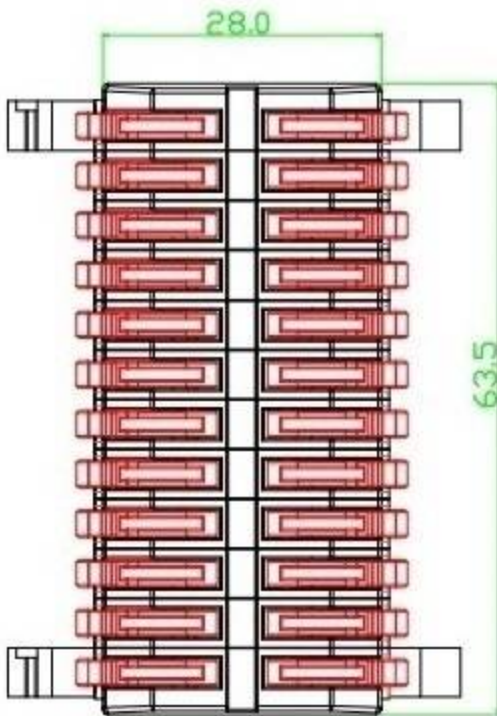
XY222-J 8P



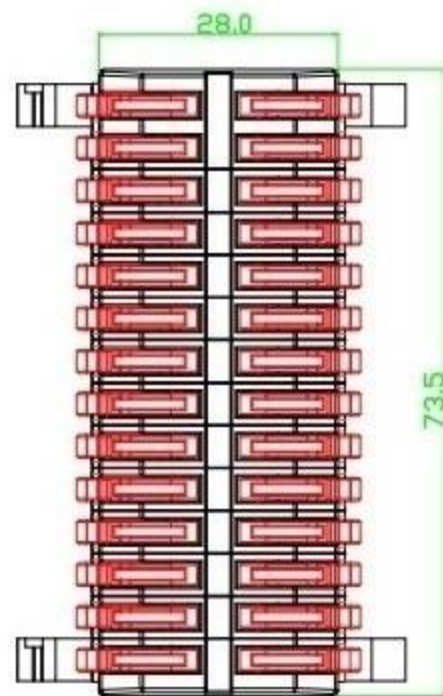
XY222-J 10P



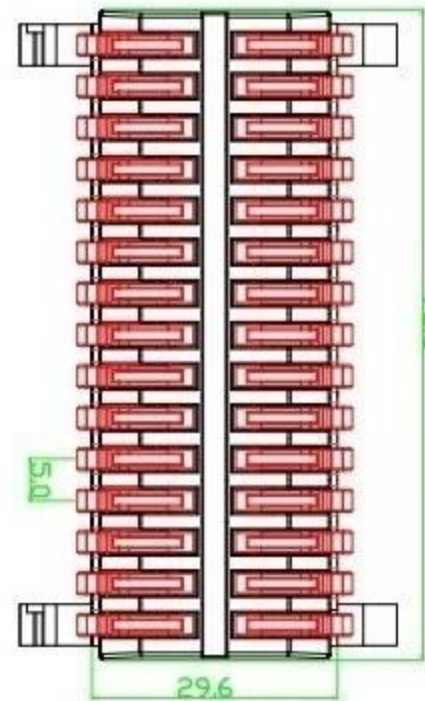
XY222-J 12P



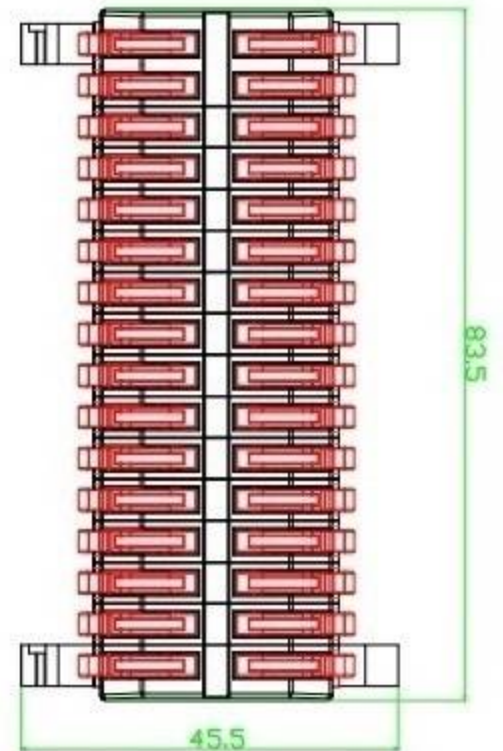
XY222-J 14P



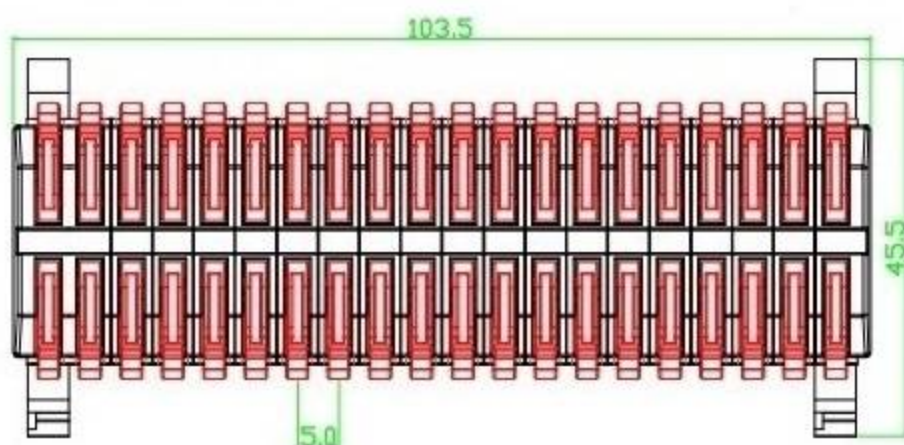
XY222-J 15P



XY222-J 16P

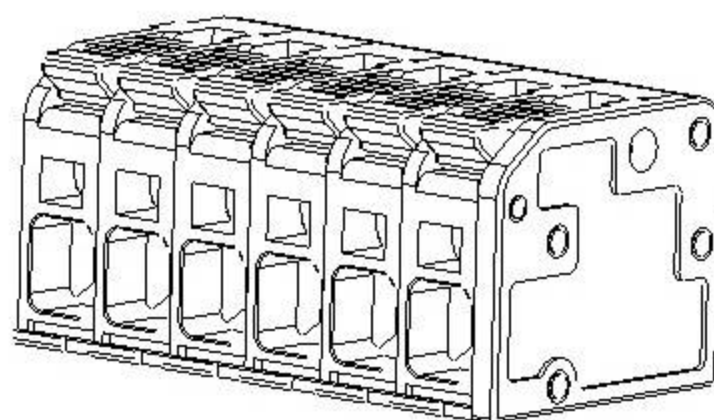


XY222-J 20P



夹紧件材质Metal Part: 铜Brass
 锁线弹片材质Metal: 不锈钢Steel
 环境温度Temperature: -40°C to $+85^{\circ}\text{C}$
 欧洲标准Europe Stander:
 250V 32A $0.5\sim 2.5\text{mm}^2$ (f) $0.5\sim 4.0\text{mm}^2$ (r)
 美国标准USA Stander:
 600V 20A 24-12AWG str/sol
 中国标准China Stander:
 450V 32A $0.5\sim 2.5\text{mm}^2$ (f) $0.5\sim 4.0\text{mm}^2$ (r)

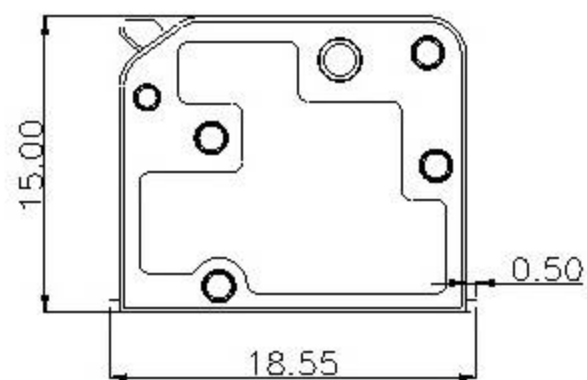
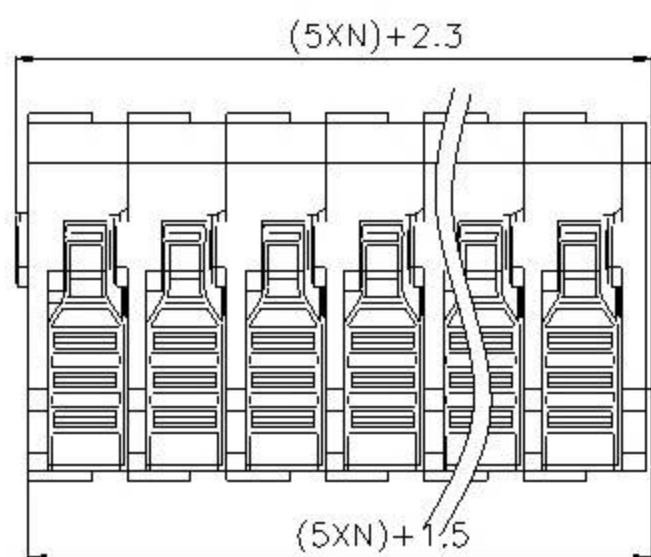
导线连接器 Connector 2064



NO. : 2P. 3P. 4P. NP

内部电位连接图：串联

series connection



胶壳材质Housing : PA

夹紧件材质Metal Part : 铜Brass

锁线弹片材质Metal : 不锈钢Steel

环境温度Temperature : -40°C to +85°C

欧洲标准Euro Stander :

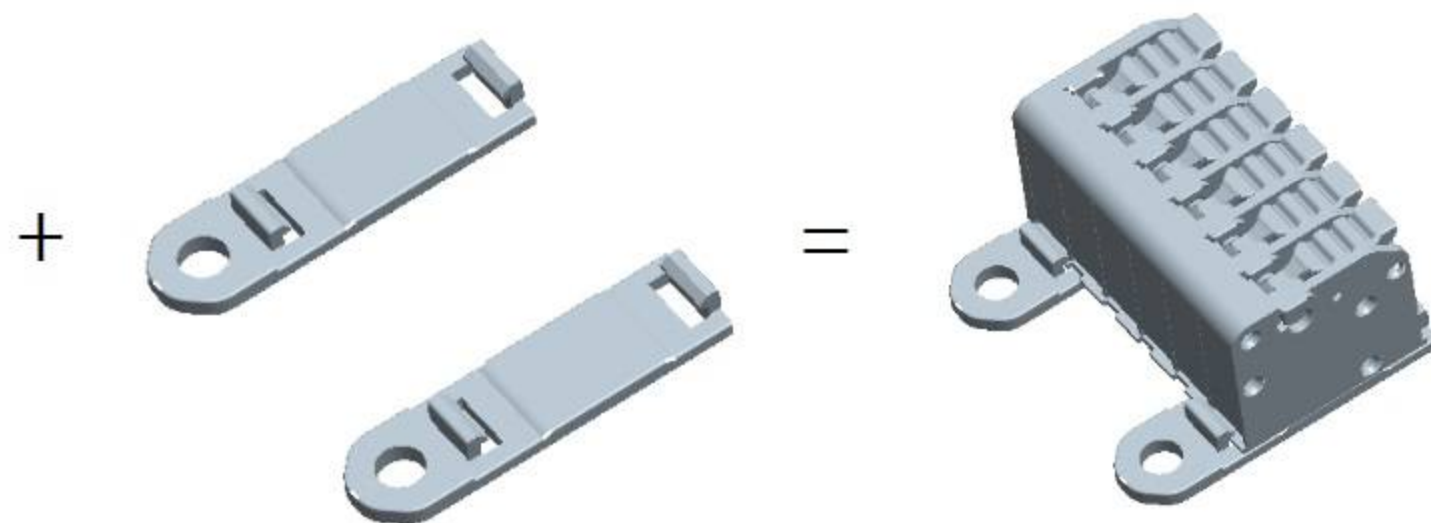
250V 32A 0.5~2.5mm² (f) 0.5~4.0mm² (r)

美国标准USA Stander :

600V 20A 24-12AWG str/sol

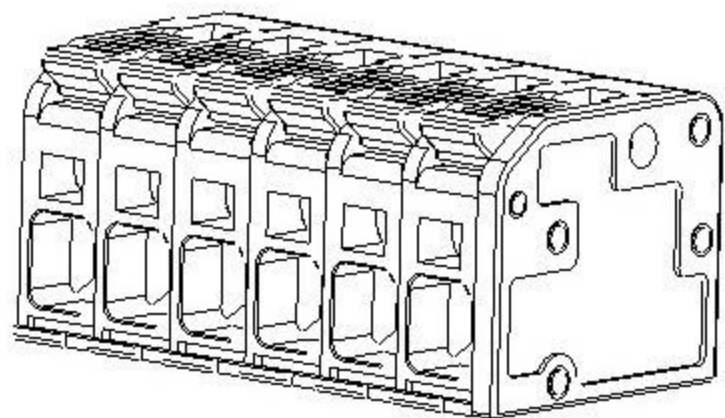
中国标准China Stander :

450V 32A 0.5~2.5mm² (f) 0.5~4.0mm² (r)



导线连接器 Connector 2064B

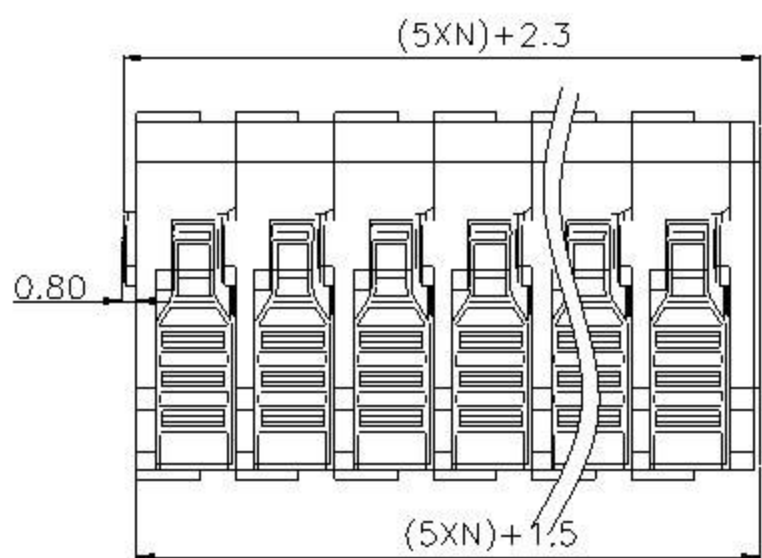
NO. : 2P. 3P. 4P. NP



内部电位连接图: 并联



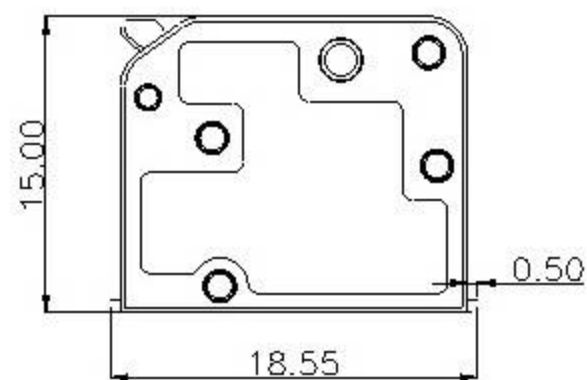
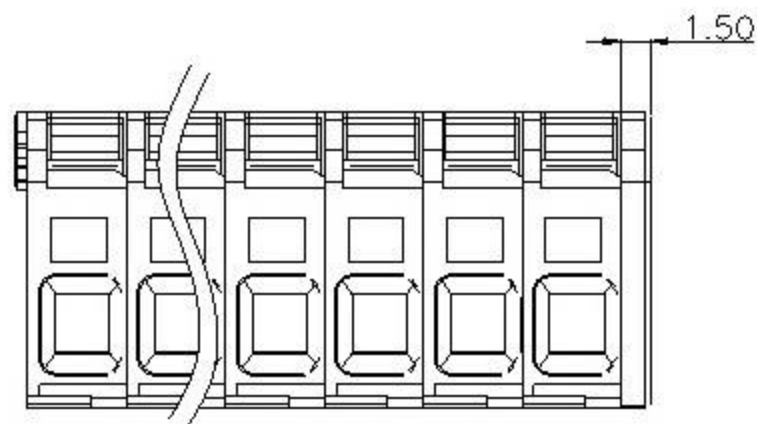
paralleling



内部电位连接图: 并联



paralleling



胶壳材质Housing : PA

夹紧件材质Metal Part : 铜Brass

锁线弹片材质Metal : 不锈钢Steel

环境温度Temperature : -40°C to +85°C

欧洲标准Eropre Stander :

250V 32A 0.5~2.5mm² (f) 0.5~4.0mm² (r)

美国标准USA Stander :

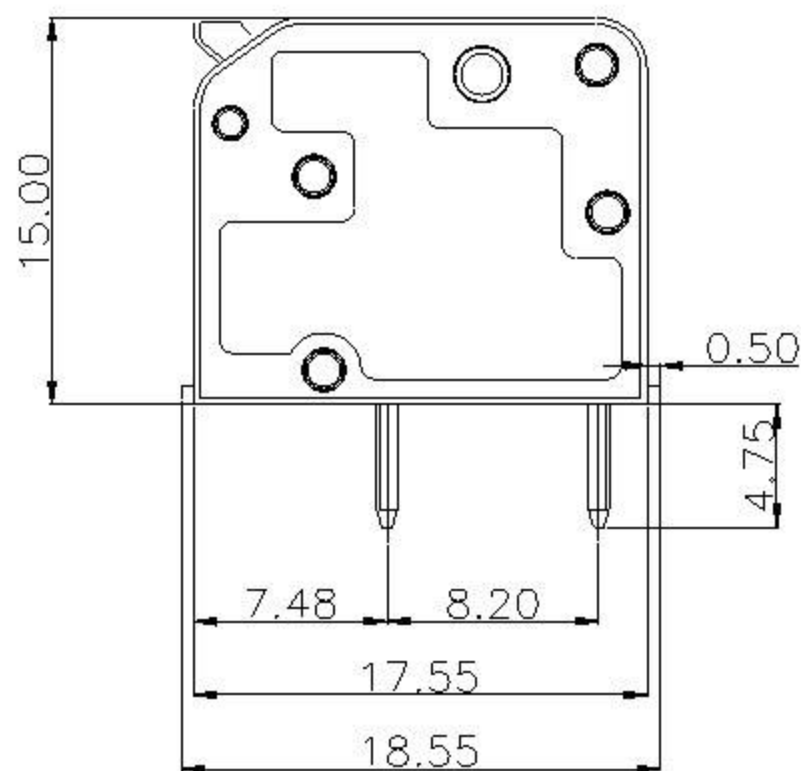
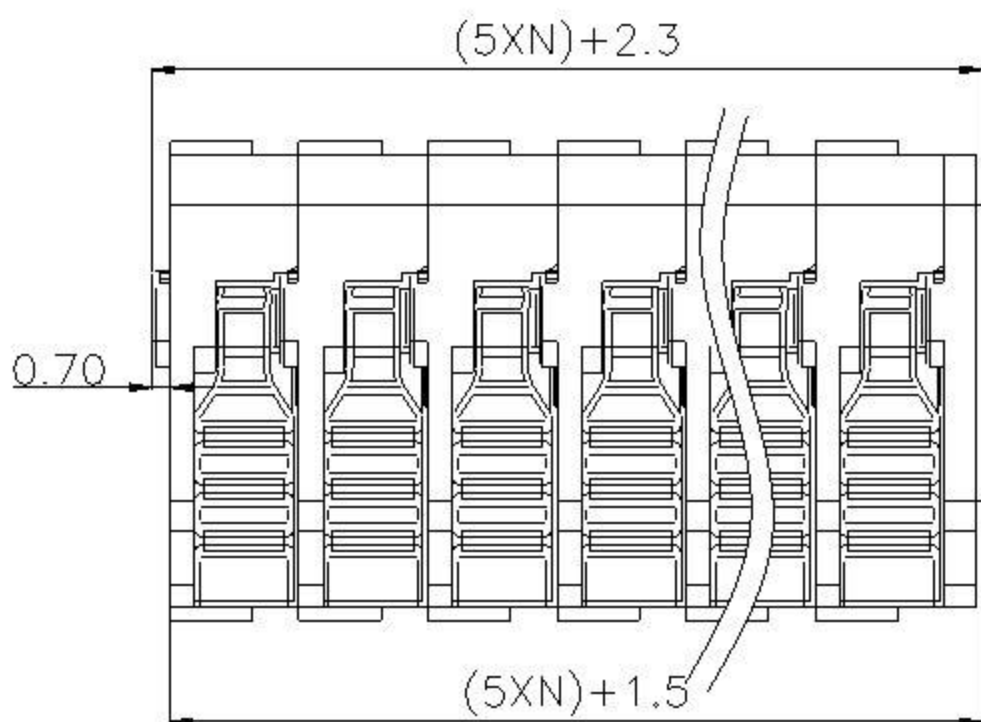
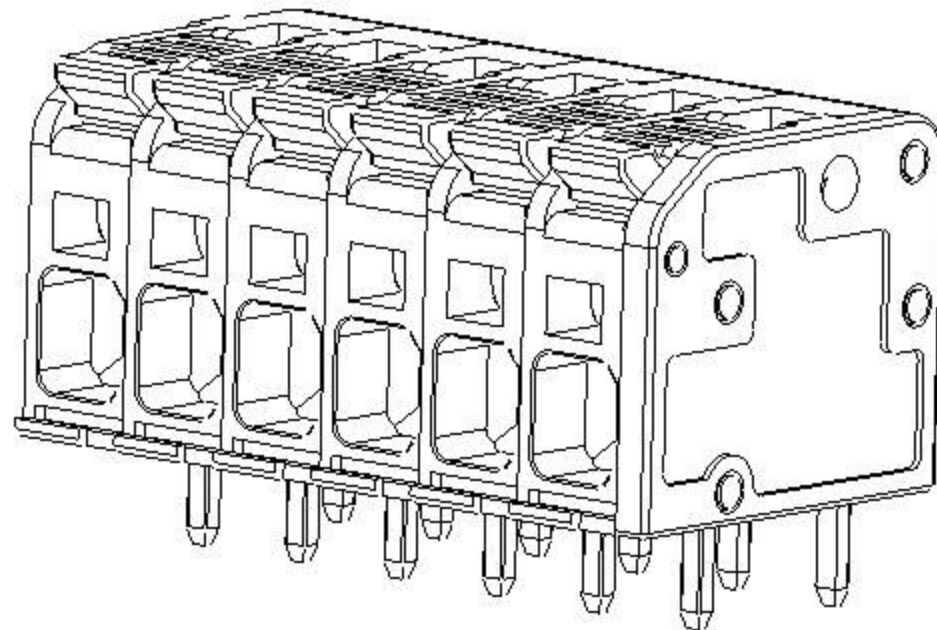
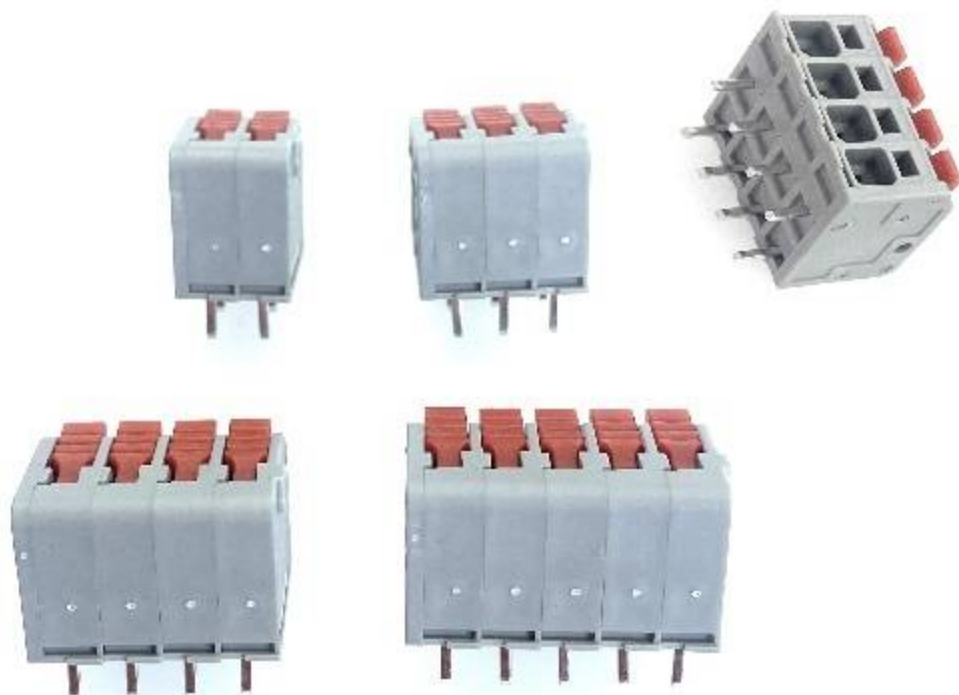
600V 20A 24-12AWG str/sol

中国标准China Stander :

450V 32A 0.5~2.5mm² (f) 0.5~4.0mm² (r)

导线连接器 Connector 2064P

NO. : 1P. 2P... NP



胶壳材质Housing : PA

夹紧件材质Metal Part : 铜Brass

锁线弹片材质Metal : 不锈钢Steel

环境温度Temperature : -40°C to +85°C

欧洲标准Euro Standard :

250V 32A 0.5~2.5mm² (f) 0.5~4.0mm² (r)

美国标准USA Standard :

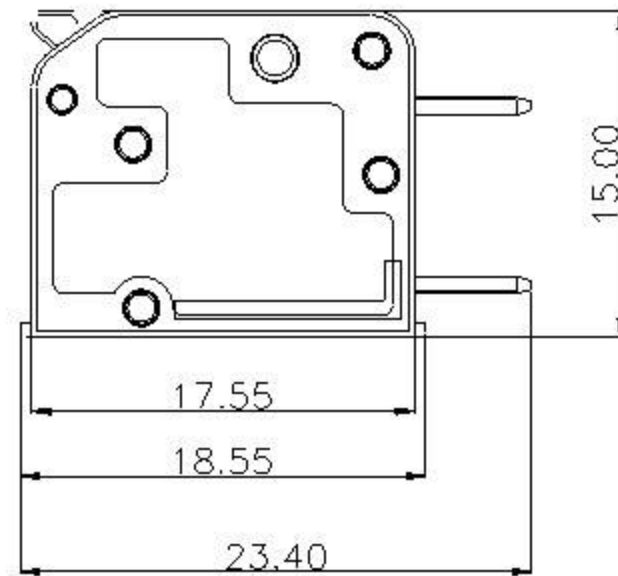
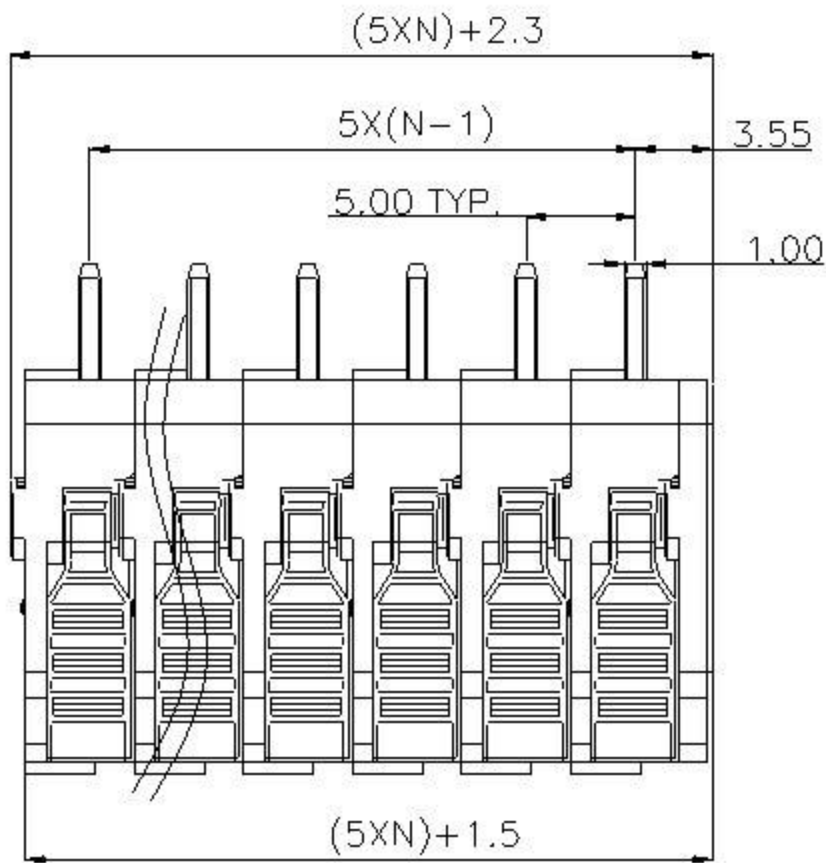
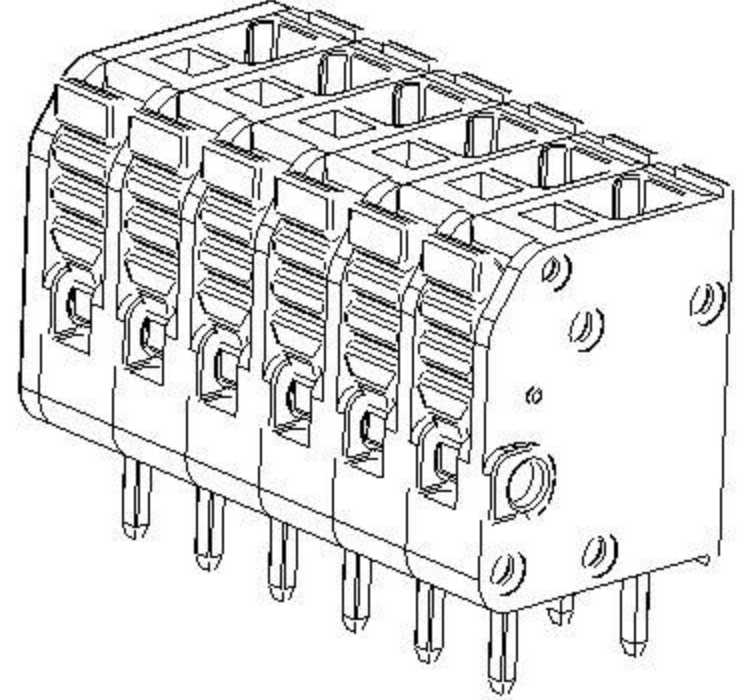
600V 20A 24-12AWG str/sol

中国标准China Standard :

450V 32A 0.5~2.5mm² (f) 0.5~4.0mm² (r)

导线连接器 Connector 2064P1

NO. : 1P. 2P... NP



胶壳材质Housing : PA

夹紧件材质Metal Part : 铜Brass

锁线弹片材质Metal : 不锈钢Steel

环境温度Temperature : -40°C to +85°C

欧洲标准Eropre Stander :

250V 32A 0.5~2.5mm² (f) 0.5~4.0mm² (r)

美国标准USA Stander :

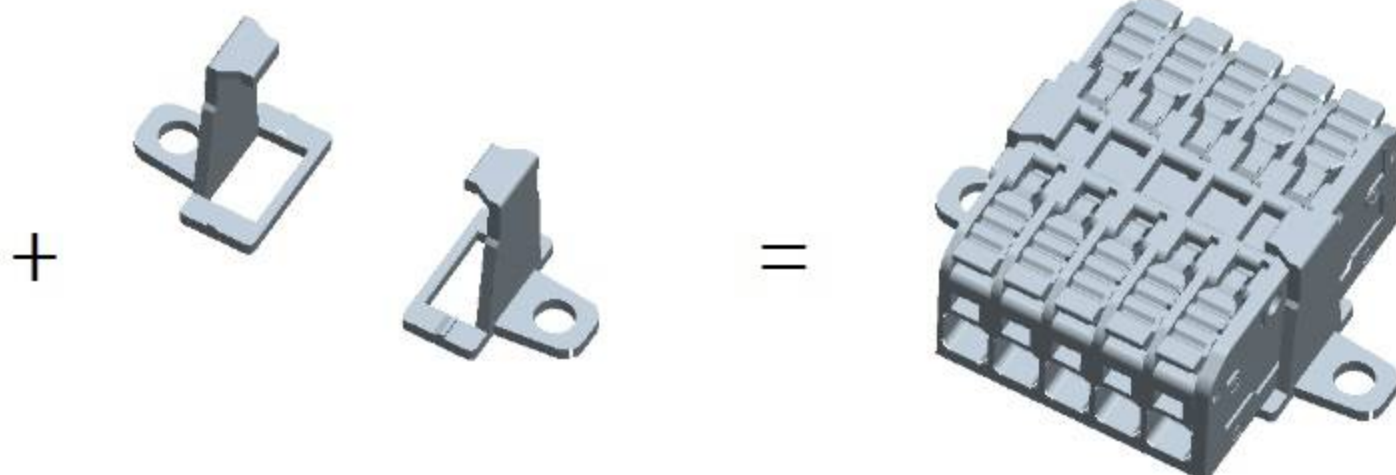
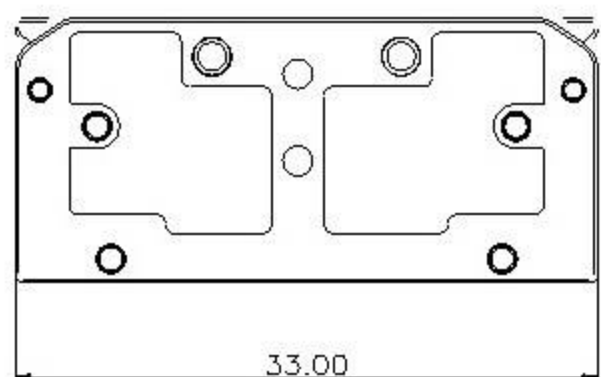
600V 20A 24-12AWG str/sol

中国标准China Stander :

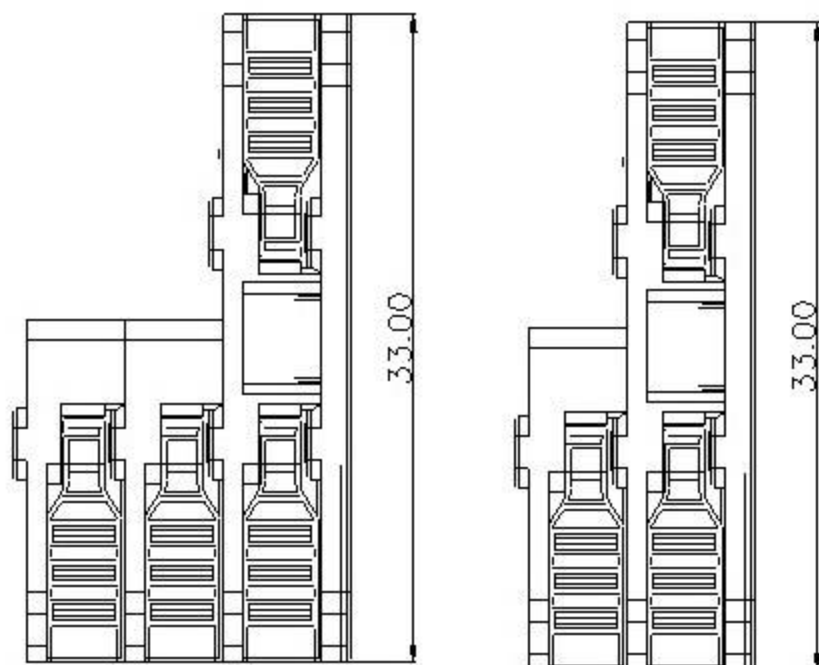
450V 32A 0.5~2.5mm² (f) 0.5~4.0mm² (r)

导线连接器 Connector 2064A

NO. : 1P. 2P... NP



NO. : 1-2P, 1-3P, 2-4P. 2-6P..



胶壳材质Housing : PA

夹紧件材质Metal Part : 铜Brass

锁线弹片材质Metal : 不锈钢Steel

环境温度Temperature : -40°C to +85°C

欧洲标准Erope Stander :

250V 32A 0.5~2.5mm² (f) 0.5~4.0mm² (r)

美国标准USA Stander :

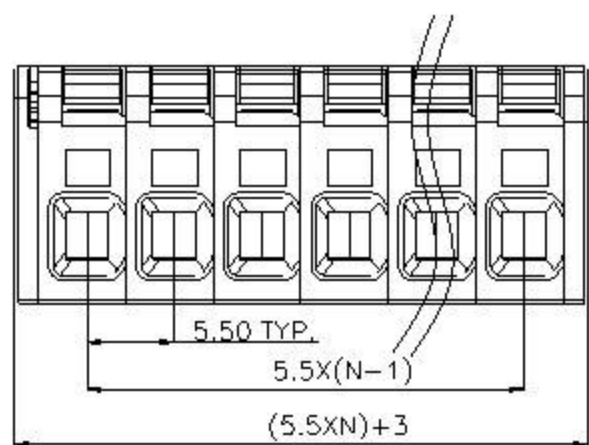
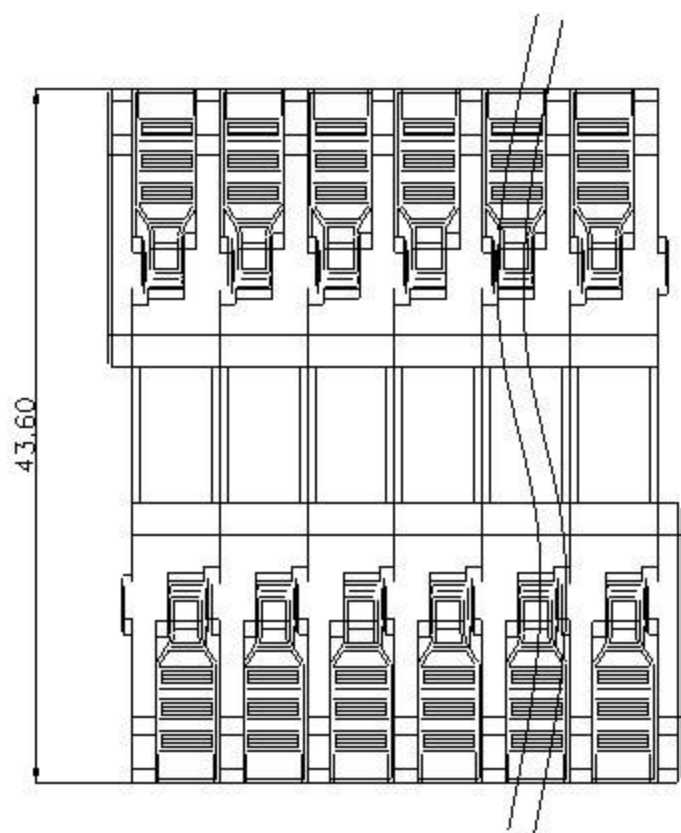
600V 20A 24-12AWG str/sol

中国标准China Stander :

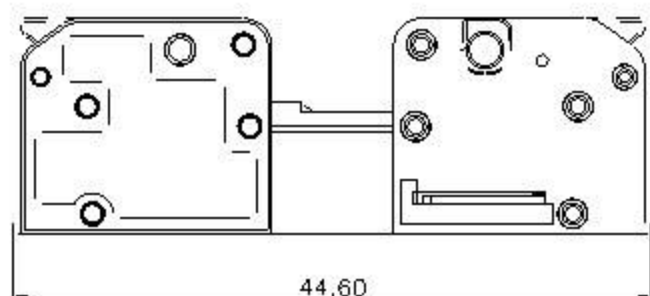
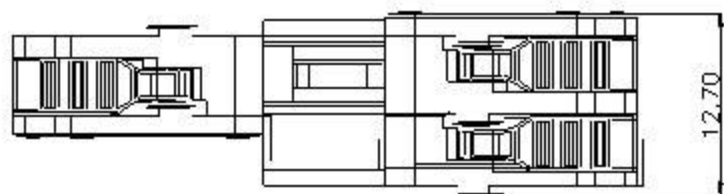
450V 32A 0.5~2.5mm² (f) 0.5~4.0mm² (r)

导线连接器 Connector 2064D

NO. : 1P. 2P... NP



NO. : 1-2P, 1-3P, 2-4P. 2-6P..



胶壳材质Housing : PA

夹紧件材质Metal Part : 铜Brass

锁线弹片材质Metal : 不锈钢Steel

环境温度Temperature : -40°C to +85°C

欧洲标准Eropre Stander :

250V 32A 0.5~2.5mm² (f) 0.5~4.0mm² (r)

美国标准USA Stander :

600V 20A 24-12AWG str/sol

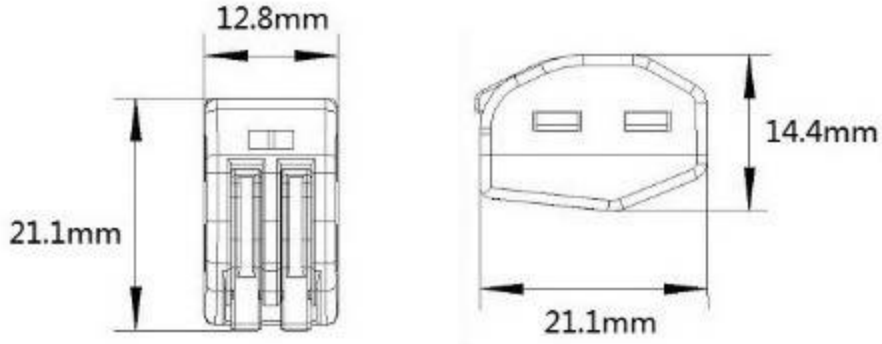
中国标准China Stander :

450V 32A 0.5~2.5mm² (f) 0.5~4.0mm² (r)

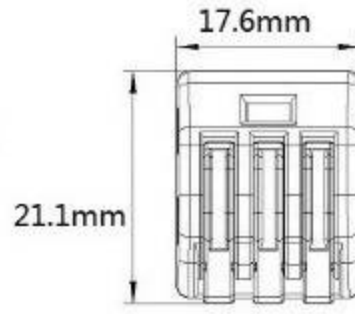
导线连接器 Connector 222



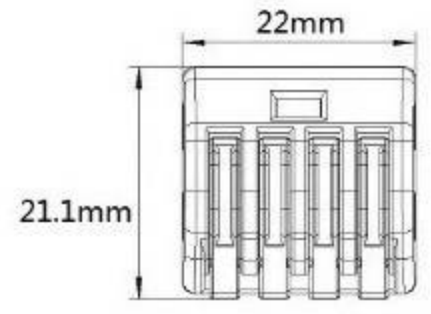
2P



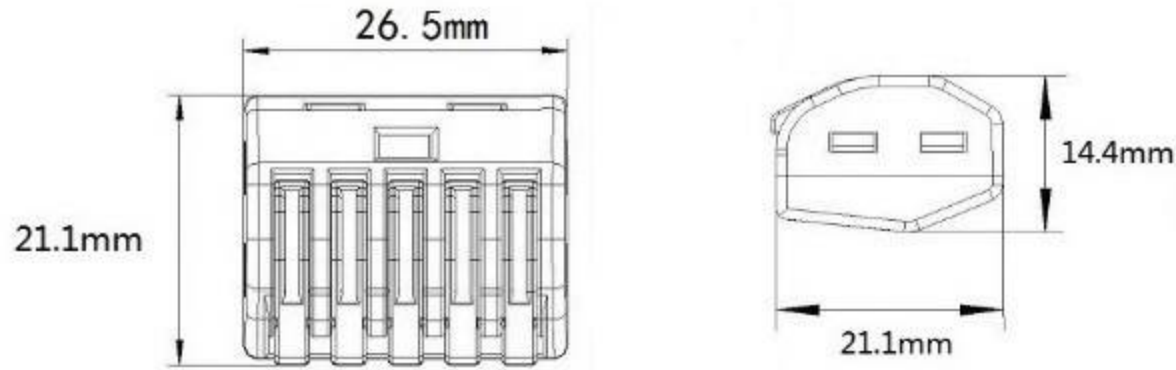
3P



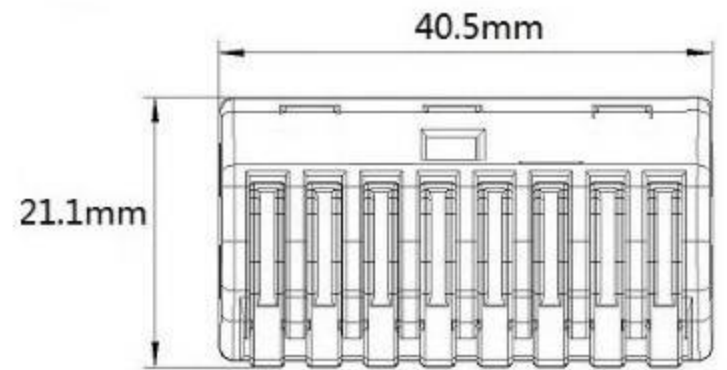
4P



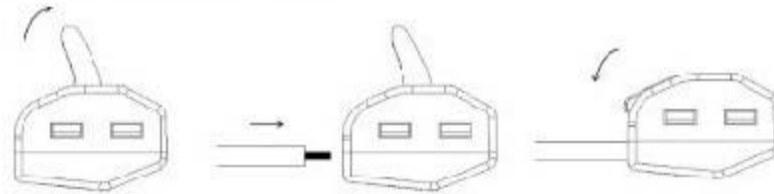
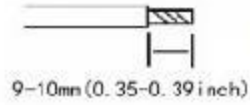
5P



8P



Connection mode (2 seconds quick-connection)



胶壳材质Housing: PA

夹紧件材质Metal Part: 铜brass

锁线弹片材质Metal ; 不锈钢steel

环境温度temperature : -40°C to +85°C

欧洲标准Erope Stander :

250V 32A 0.5~2.5mm² (f) 0.5~4mm² (r)

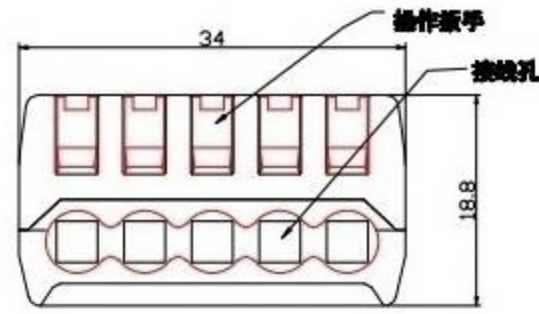
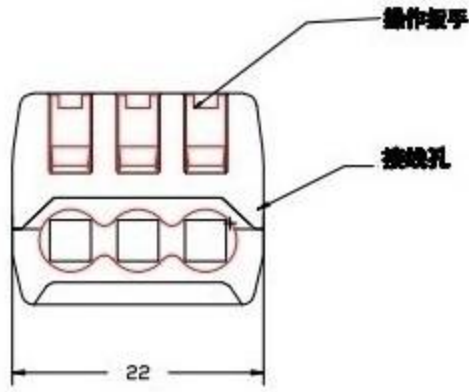
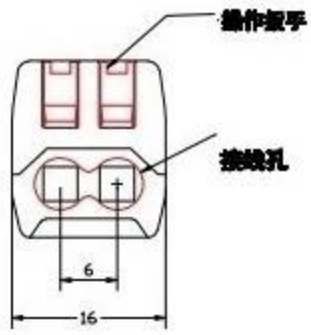
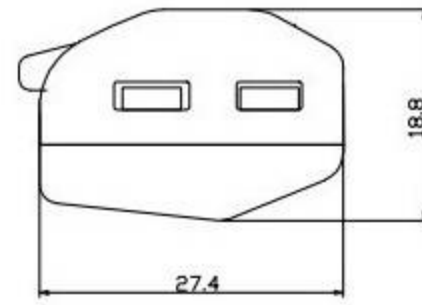
美国标准USA Stander :

600V 20A 24-12str/sol

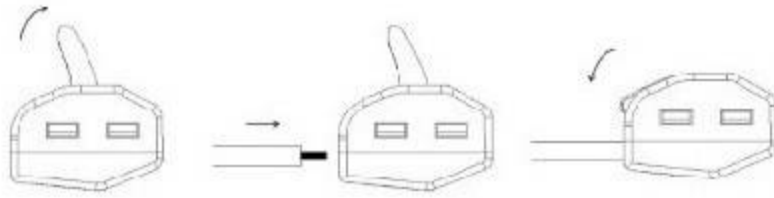
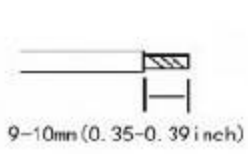
中国标准China Stander :

450V 32A 0.5~2.5mm² (f) 0.5~4mm² (r)

导线连接器 Connector 222 (6mm²)



Connection mode (2 seconds quick-connection)



胶壳材质Housing: PA

夹紧件材质Metal Part: 铜Brass

锁线弹片材质Metal: 不锈钢Steel

环境温度Temperature: -40° C to +85° C

欧洲标准Euro Standart:

450V 41A 0.5~6.0mm² (f) 0.5~6.0mm² (r)

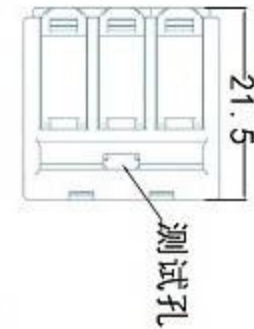
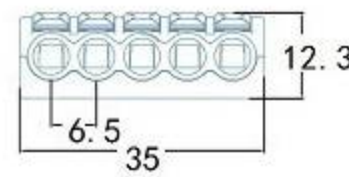
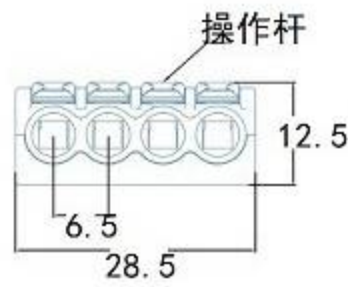
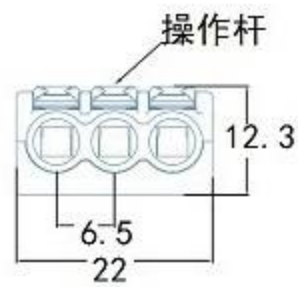
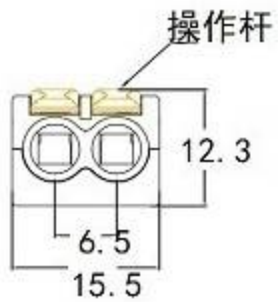
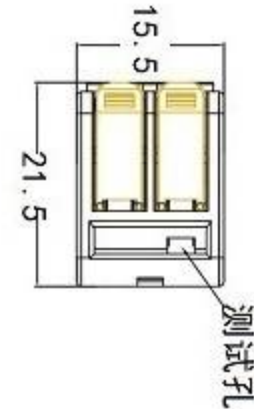
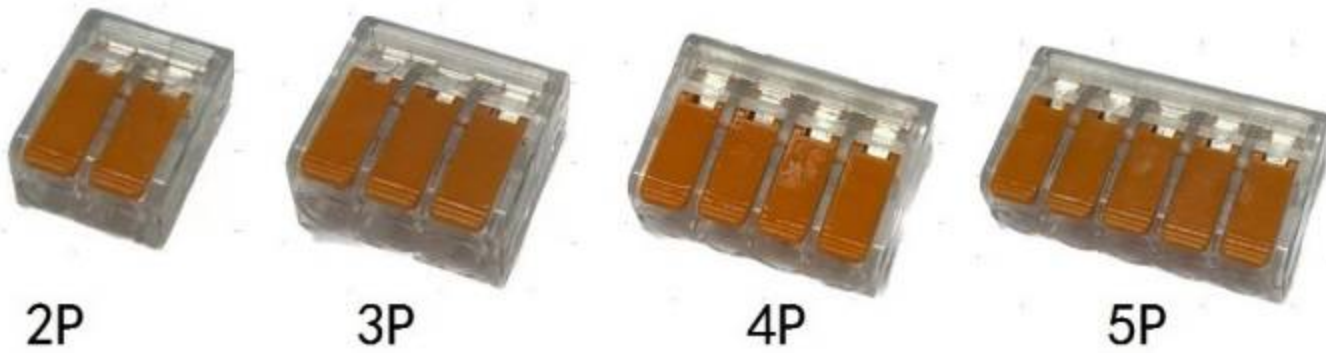
美国标准USA Standart:

600V 30A 20-10AWG str/sol

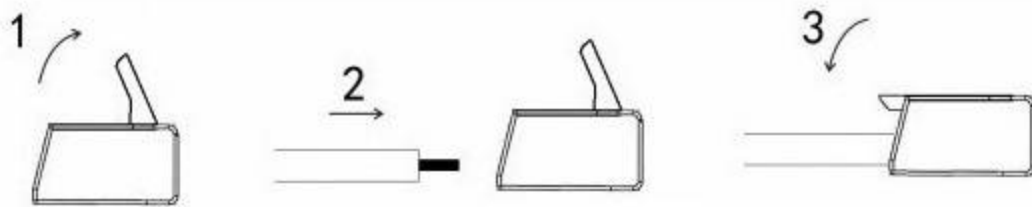
中国标准China Standart:

450V 41A 0.5~6.0mm² (f) 0.5~6.0mm² (r)

导线连接器 Connector 221 (6mm²)



Connection mode (2 seconds quick-connection)



胶壳材质Housing: PC

夹紧件材质Metal Part: 铜Brass

锁线弹片材质Metal: 不锈钢Steel

环境温度Temperature: -40° C to +85° C

欧洲标准Euro Standart:

450V 41A 0.5~6.0mm² (f) 0.5~6.0mm² (r)

美国标准USA Standart:

600V 30A 20-10AWG str/sol

中国标准China Standart:

450V 41A 0.5~6.0mm² (f) 0.5~6.0mm² (r)

导线连接器 Connector 221



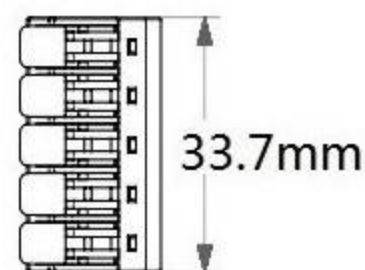
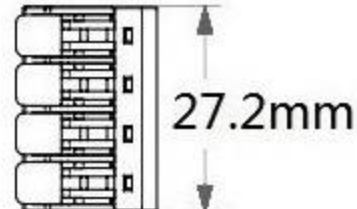
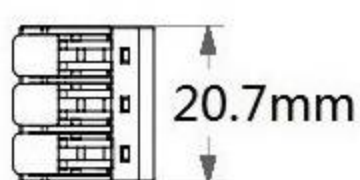
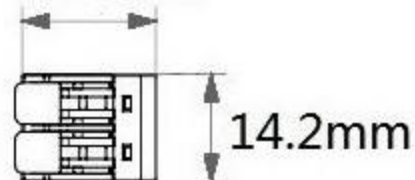
2P

3P

4P

5P

17.7mm

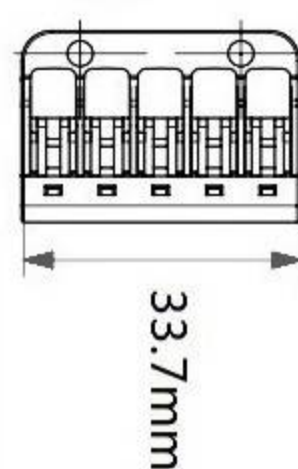
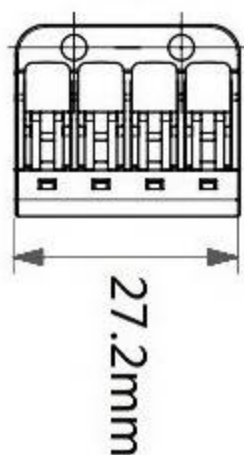
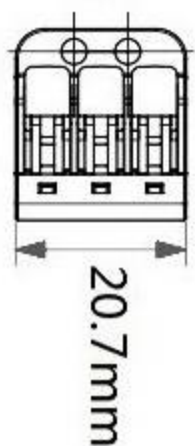
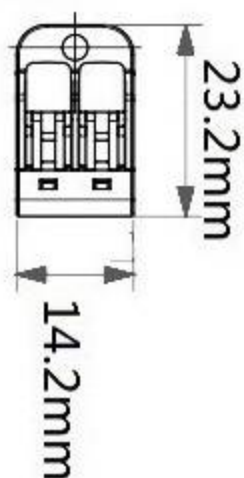


2J

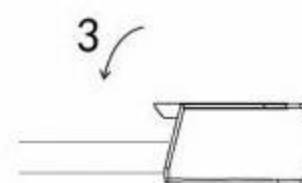
3J

4J

5J



Connection mode (2 seconds quick-connection)



胶壳材质Housing: PC

夹紧件材质Metal Part: 铜Brass

锁线弹片材质Metal: 不锈钢Steel

环境温度Temperature: -40° C to +85° C

欧洲标准Euro Standard:

250V 32A 0.5~2.5mm² (f) 0.5~4.0mm² (r)

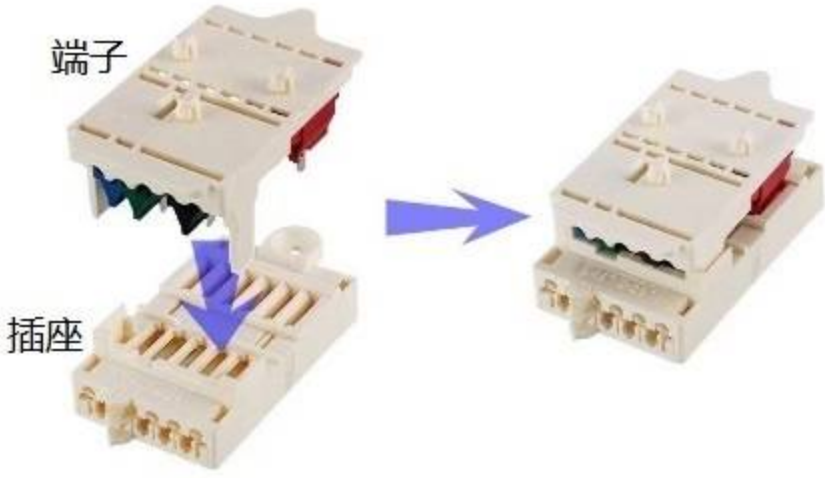
美国标准USA Standard:

600V 20A 24-12AWG str/sol

中国标准China Standard:

450V 32A 0.5~2.5mm² (f) 0.5~4.0mm² (r)

导线连接器 Connector 267



欧洲标准Euro Standart :

5P端子 400V 10A 0.2~0.75mm² , 5P插座 400V 16A 0.75~2.5mm²

7P端子 400V 10A 0.2~0.75mm² , 7P插座 400V 16A 0.75~2.5mm²

11P端子 400V 2A 0.2~0.5mm² , 11P插座 400V 16A 1~2.5mm²

美国标准USA Standart :

5P端子 400V 10A 24-18AWG , 5P插座 400V 16A 18-12AWG

7P端子 400V 10A 24-18AWG , 7P插座 400V 16A 18-12AWG

11P端子 400V 2A 24-20AWG , 11P插座 400V 16A 16-12AWG

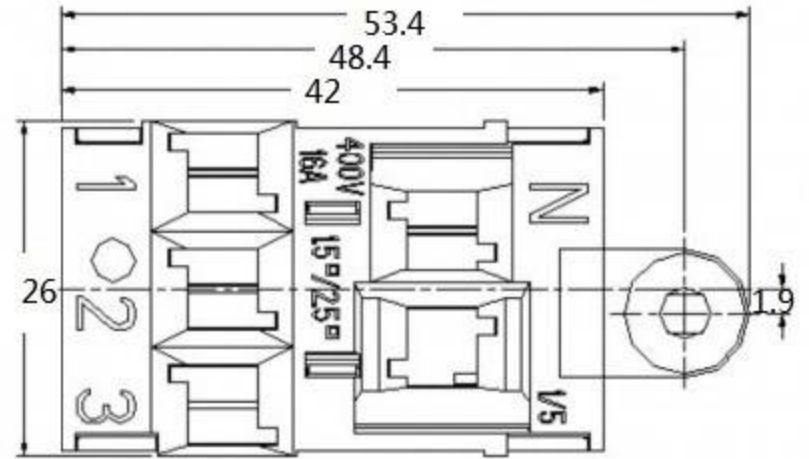
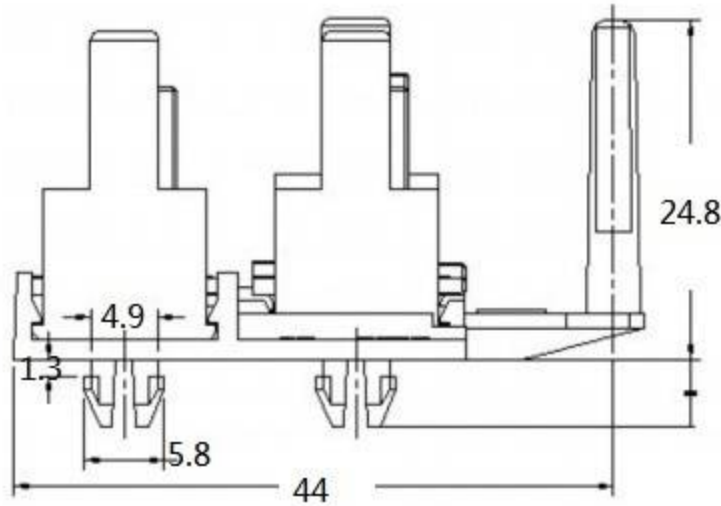
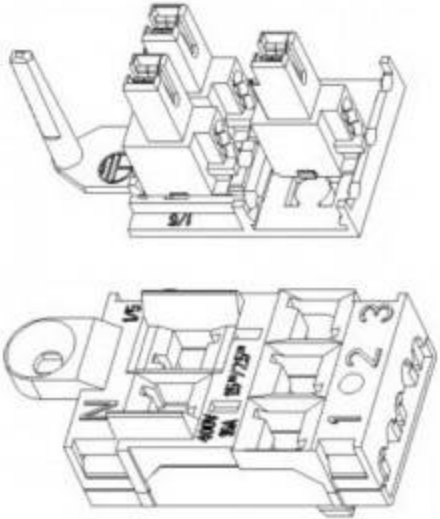
中国标准China Standart :

5P端子 400V 10A 0.2~0.75mm² , 5P插座 400V 16A 0.75~2.5mm²

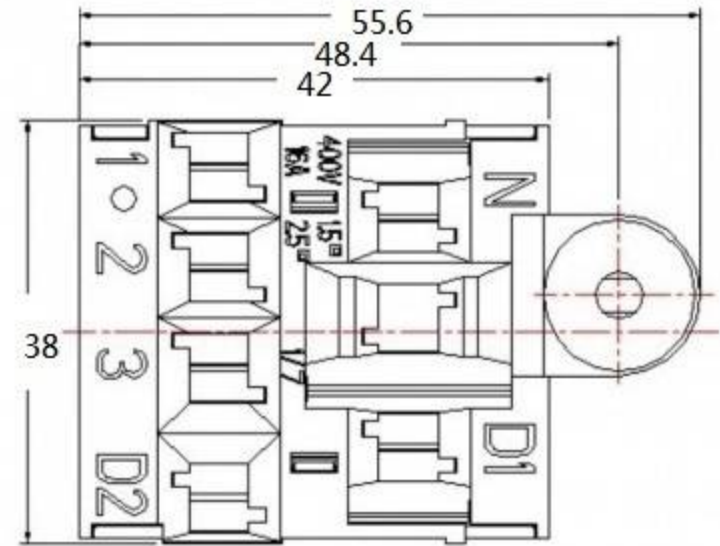
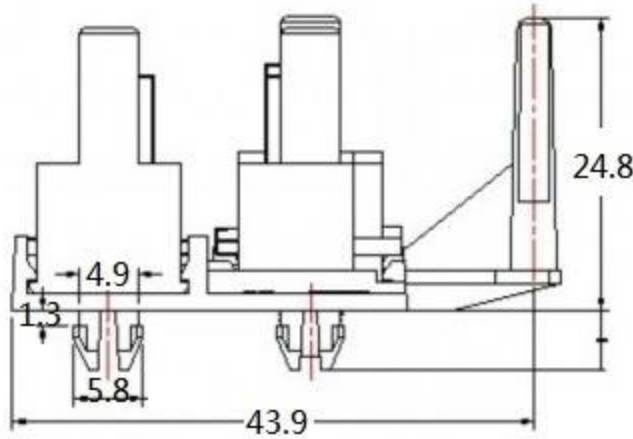
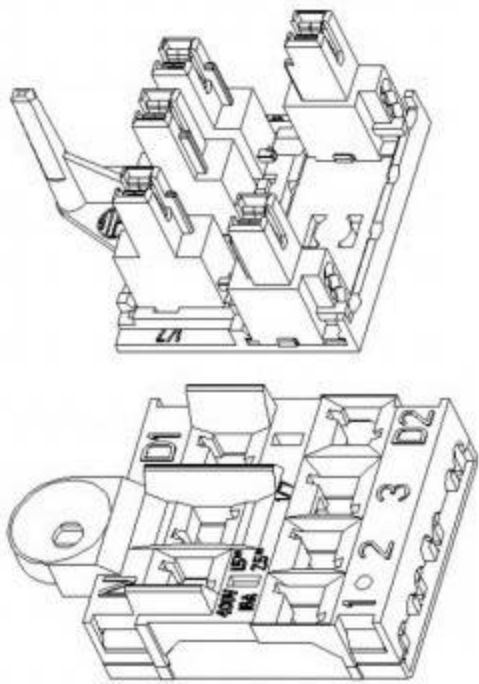
7P端子 400V 10A 0.2~0.75mm² , 7P插座 400V 16A 0.75~2.5mm²

11P端子 400V 2A 0.2~0.5mm² , 11P插座 400V 16A 1~2.5mm²

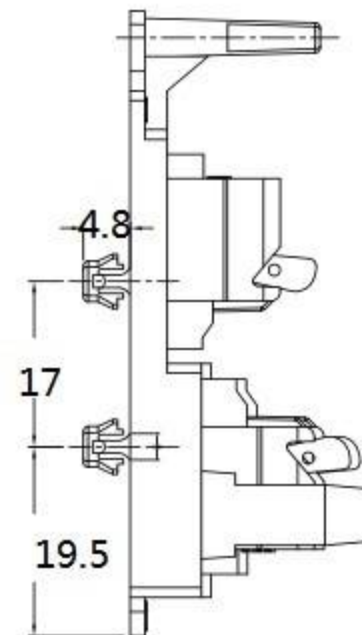
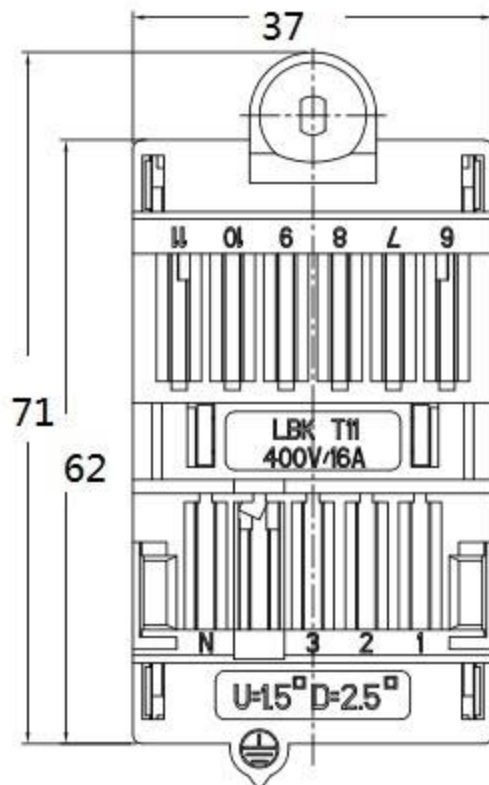
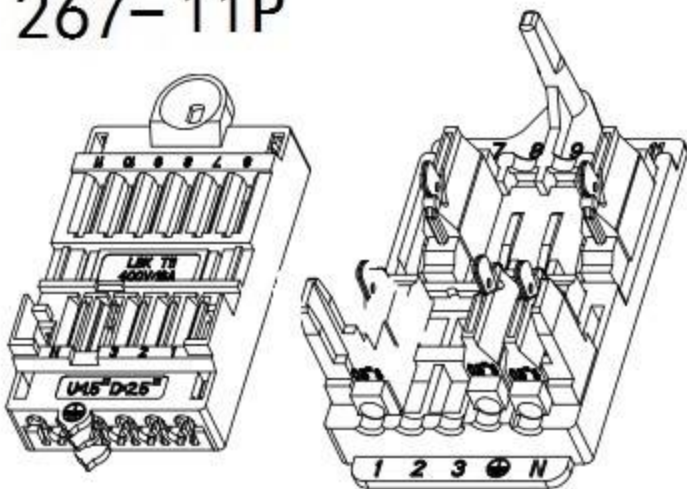
267-5P



267-7P



267-11P

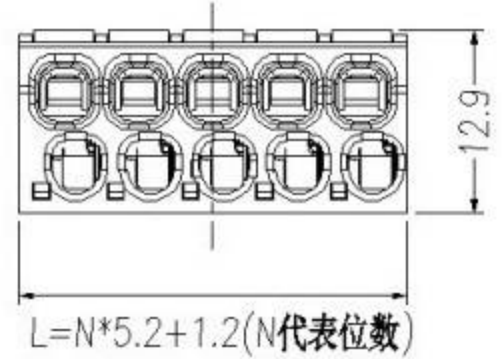
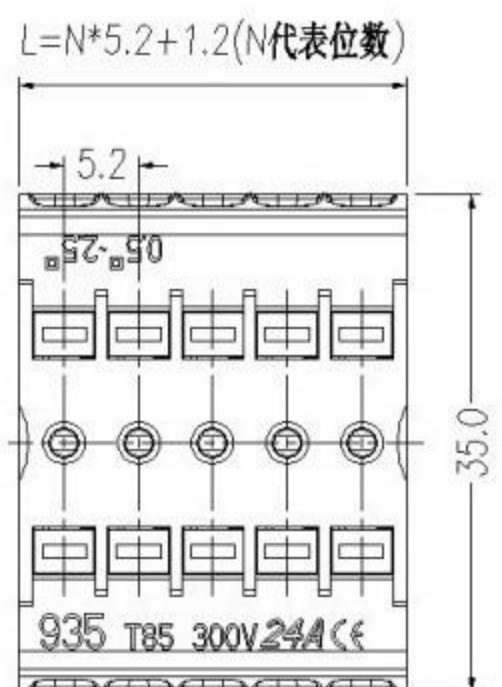
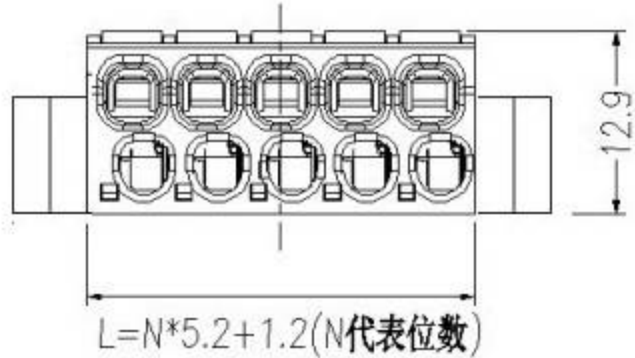
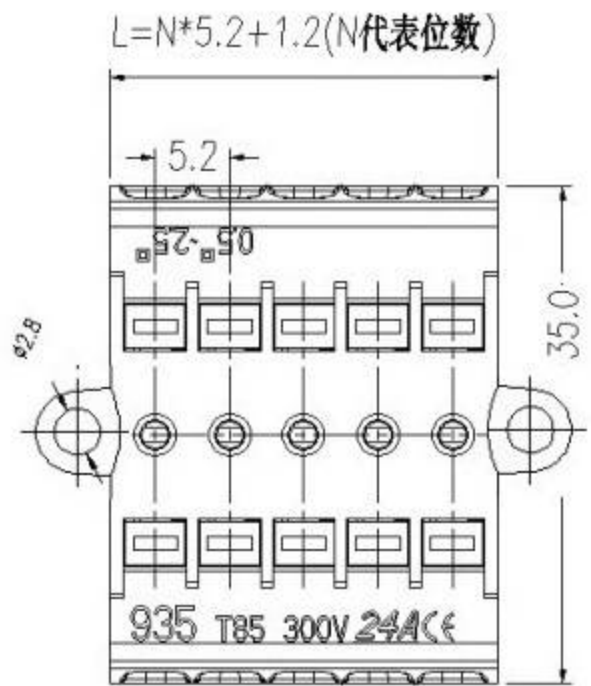
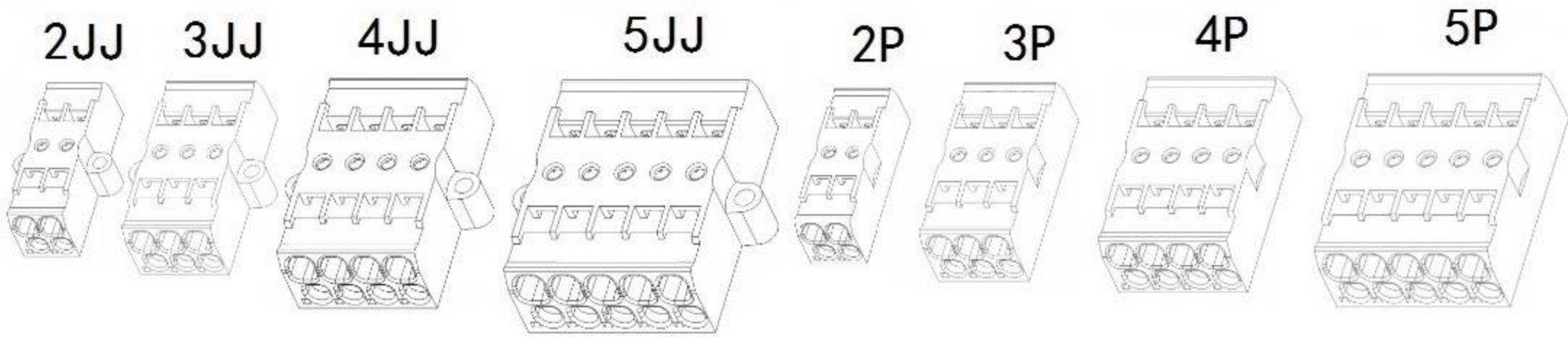


胶壳材质Housing : PA

五金材质Metal Material : 铜Brass

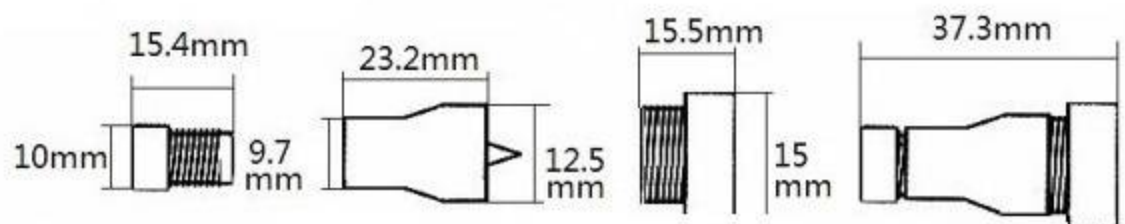
环境温度Temperature : -40°C to +85°C

导线连接器 Connector 935



胶壳材质Housing : PA
 五金材质Metal Material : 铜Brass
 环境温度Temperature : -40°C to +85°C
 欧洲标准Eropre Stander : 450V 24A 0.5~2.5mm²
 美国标准USA Stander : 300V 24A 20-12AWG
 中国标准China Stander : 450V 24A 0.5~2.5mm²

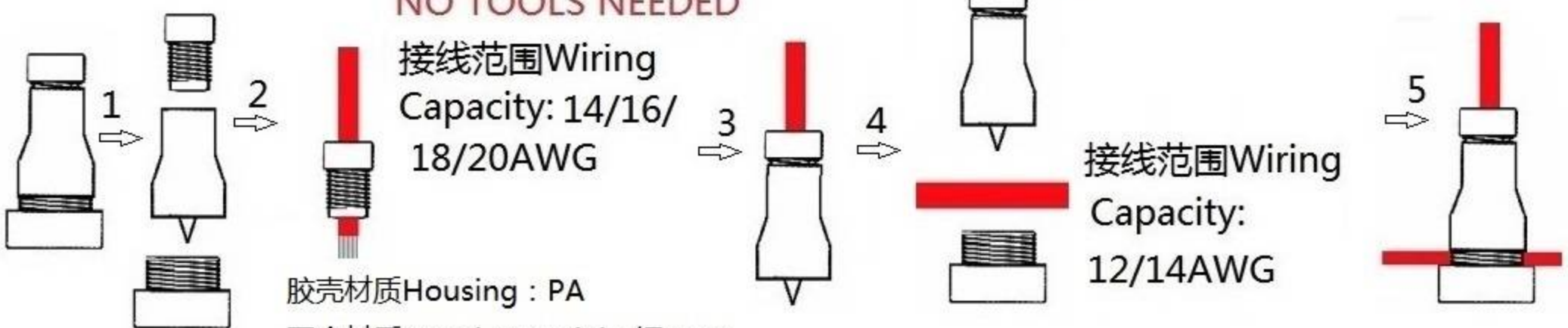
导线连接器 Connector XY1



**NO CRIMPING
NO TOOLS NEEDED**

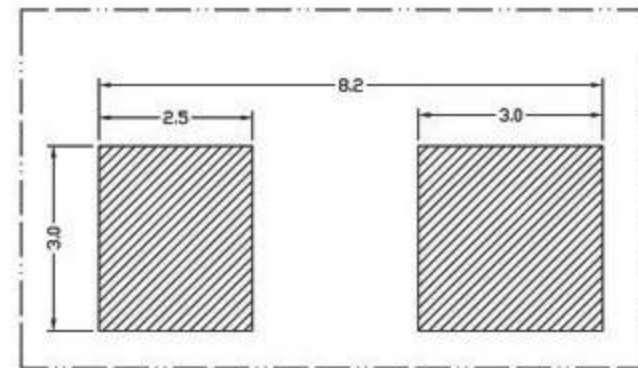
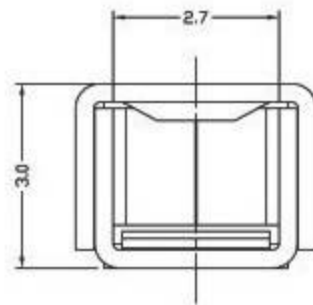
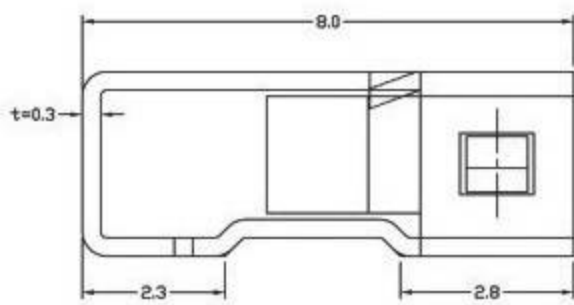
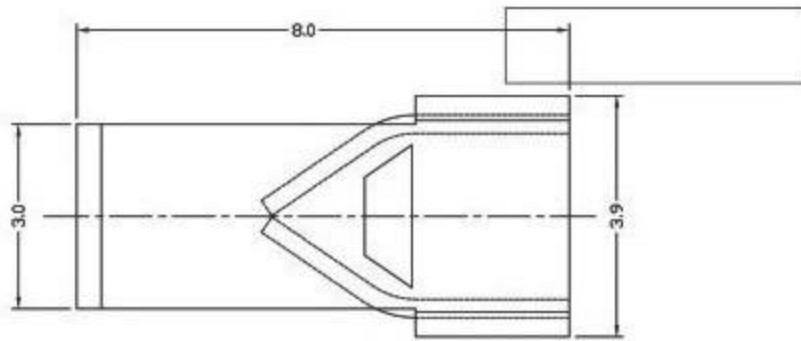
接线范围Wiring
 Capacity: 14/16/
 18/20AWG

接线范围Wiring
 Capacity:
 12/14AWG



胶壳材质Housing : PA
 五金材质Metal Material : 铜Brass
 环境温度Temperature : -40°C to +85°C

SMD2065



2065 LAYOUT

五金材质Metal Material : 铜Brass

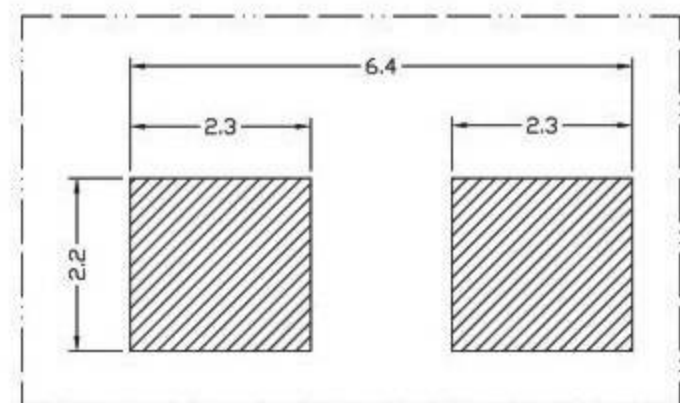
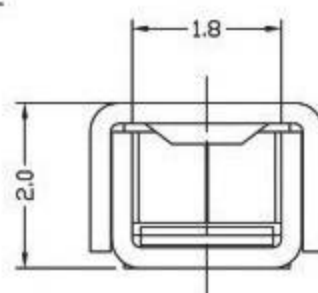
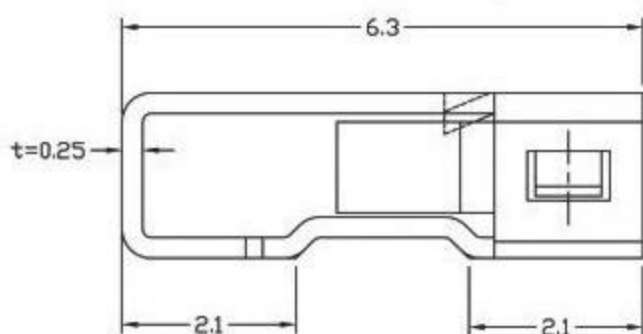
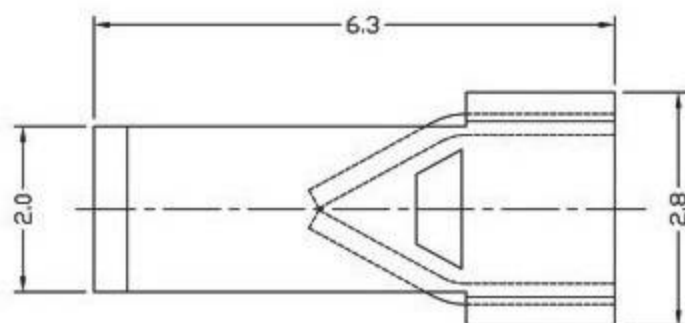
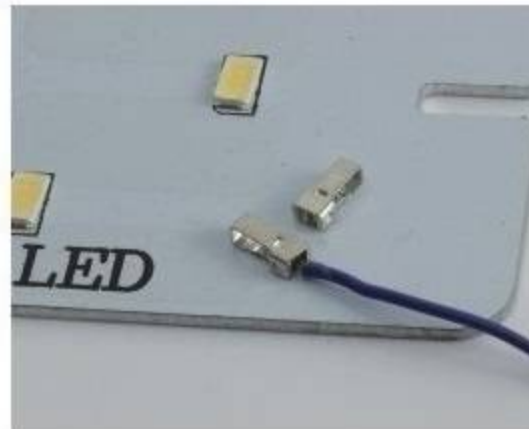
环境温度Temperature : -40°C to +105°C

欧洲标准Eropre Stander : 250V 12A 0.5~1.5mm²

美国标准USA Stander : 600V 12A 20-16AWG

中国标准China Stander : 250V 12A 0.5~1.5mm²

SMD2055



2055 LAYOUT

五金材质Metal Material : 铜Brass

环境温度Temperature : -40°C to +105°C

欧洲标准Eropre Stander :

250V 9A 0.5~0.75mm²

美国标准USA Stander :

600V 9A 22-18AWG

中国标准China Stander :

250V 9A 0.5~0.75mm²

线路板专用 Dedicated to circuit boards P01

产品型号Type：带焊With Solder P01

产品位数NO.：2P, 3P, 4P, 5P

产品型号Type：不带焊Without Solder P01-S

产品位数NO.：2P, 3P, 4P, 5P



胶壳材质Housing：PA

夹紧件材质Metal Part：铜Brass

锁线弹片材质Metal：不锈钢Steel

环境温度Temperature：-40°C to +85°C

欧洲标准Euro Stander：450V 10A/16A 0.5~2.5mm²

美国标准USA Stander：300V 10A 20-14AWG

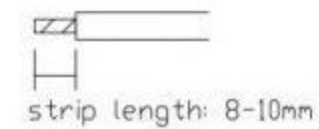
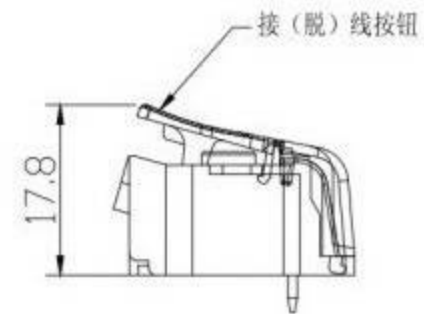
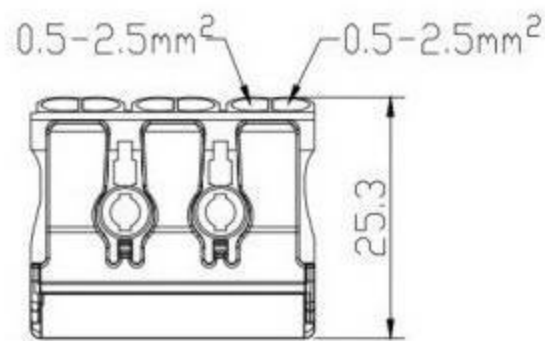
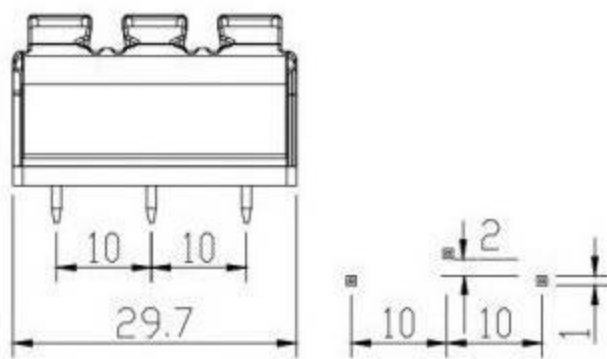
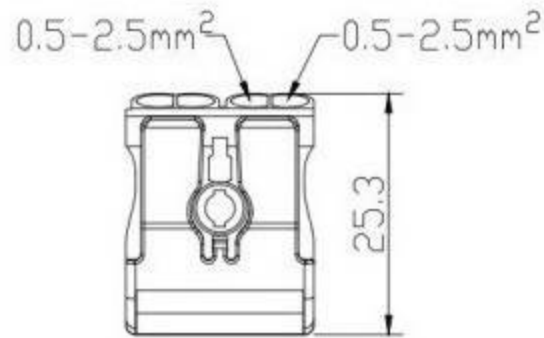
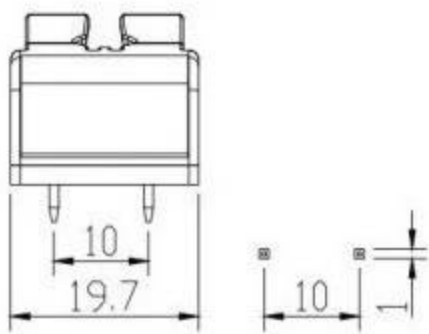
中国标准China Stander：250V 10A 0.5~2.5mm²



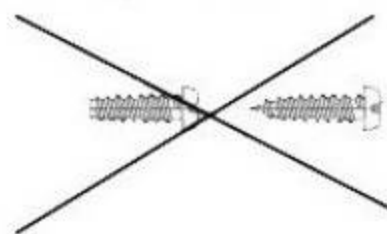
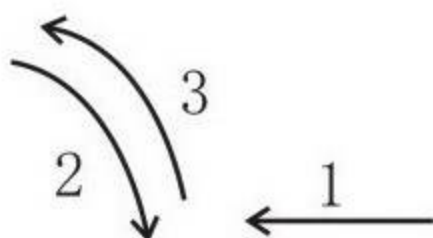
带针焊 With Solder



不带针焊 Without Solder



接线方式 (2秒快速接线) Connection mode(2 seconds quick-connection)





胶壳材质Housing : PA

夹紧件材质Metal Part : 铜Brass

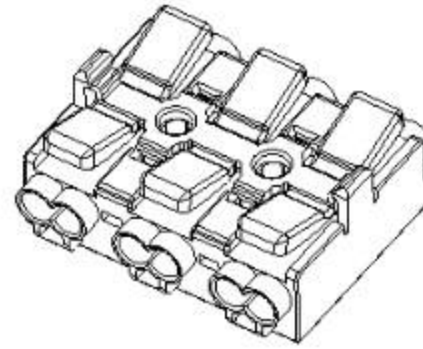
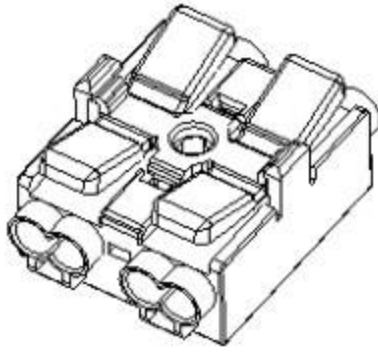
锁线弹片材质Metal : 不锈钢Steel

环境温度Temperature : -40°C to +85°C

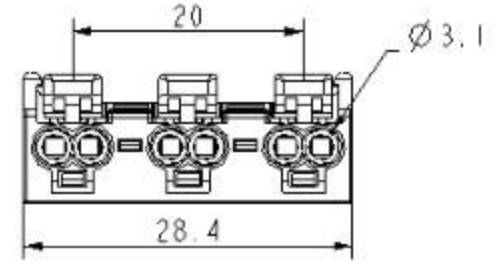
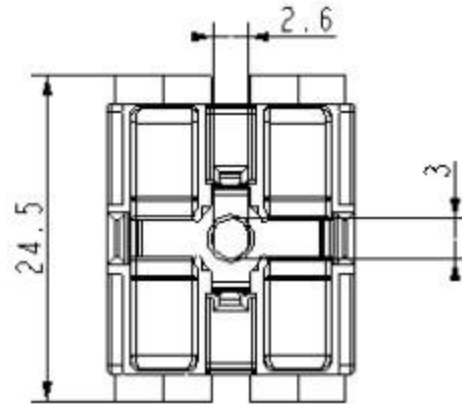
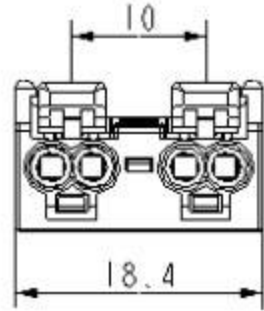
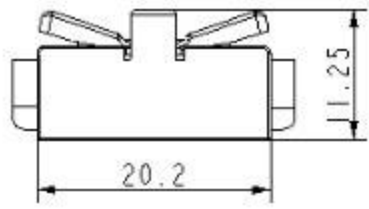
欧洲标准Erope Stander : 450V 16A 0.5~2.5mm²

美国标准USA Stander : 600V 16A 20-14AWG

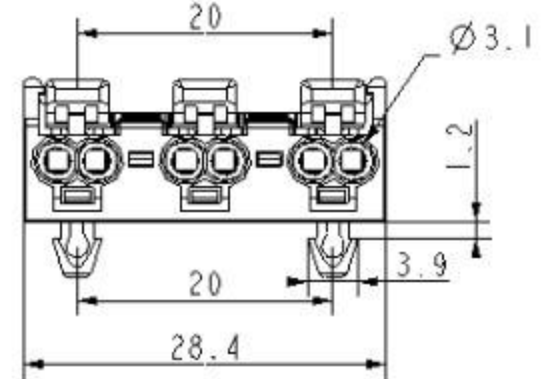
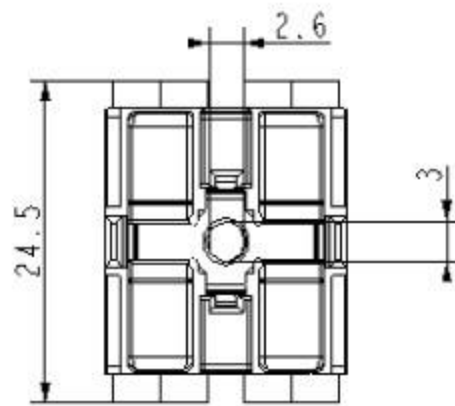
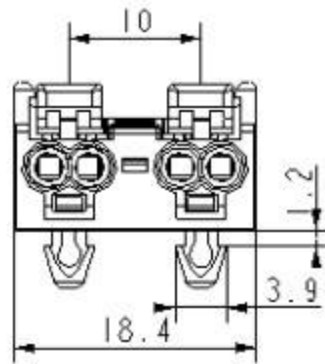
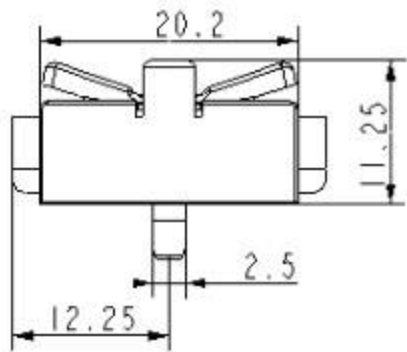
中国标准China Stander : 450V 16A 0.5~2.5mm²



不带钩S



带钩SL





胶壳材质Housing : PA

夹紧件材质Metal Part : 铜Brass

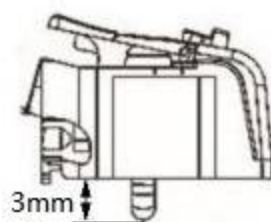
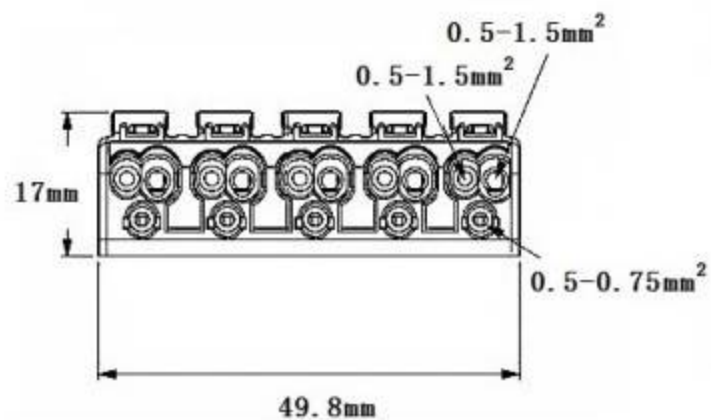
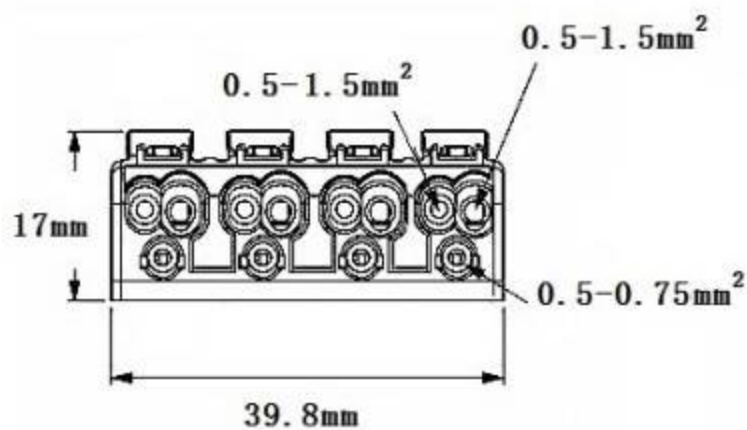
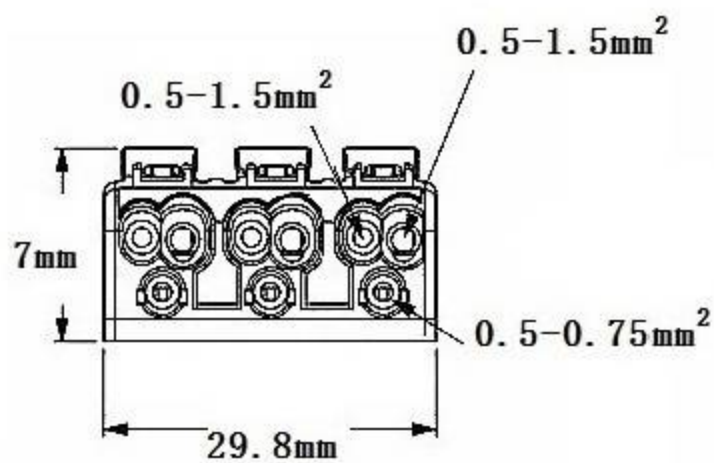
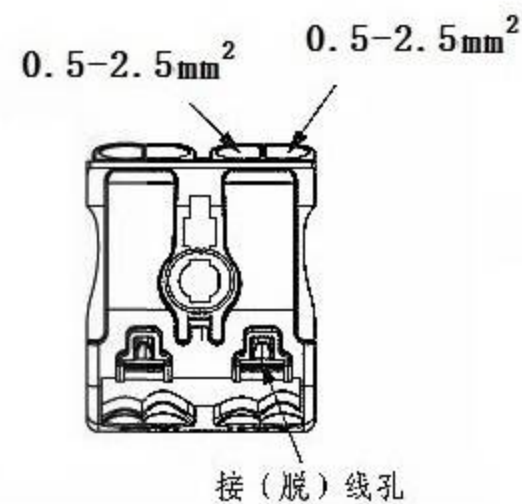
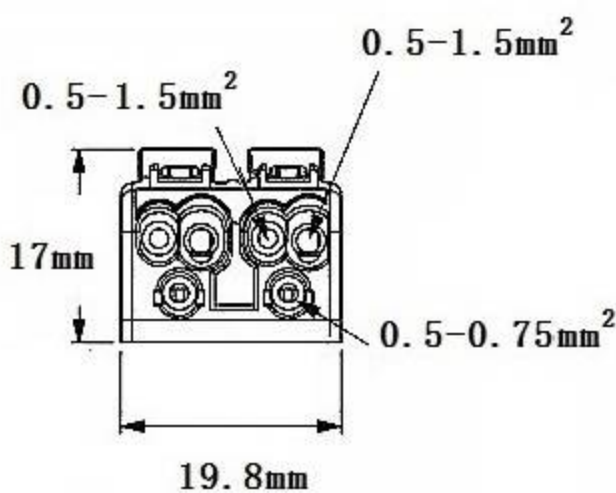
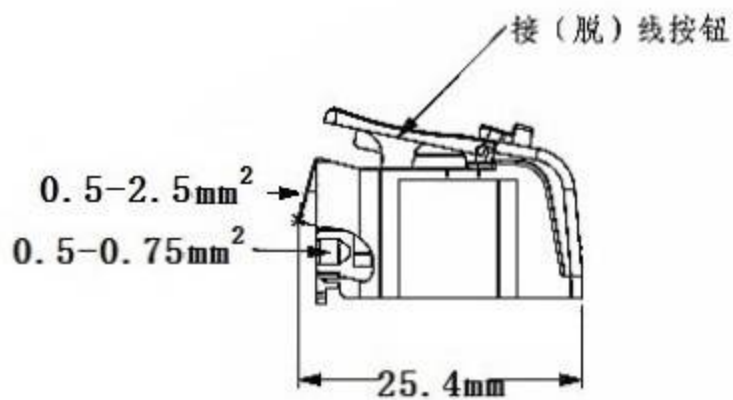
锁线弹片材质Metal : 不锈钢Steel

环境温度Temperature : -40°C to +85°C

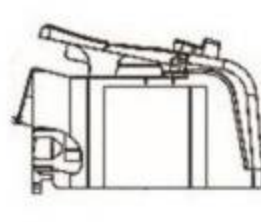
欧洲标准Euro Standard : 450V 16A 0.5~2.5mm²

美国标准USA Standard : 600V 16A 20-14AWG

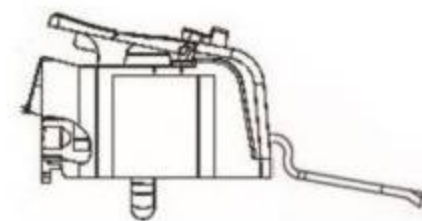
中国标准China Standard : 450V 16A 0.5~2.5mm²



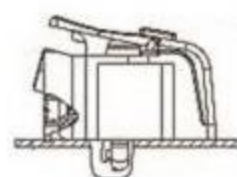
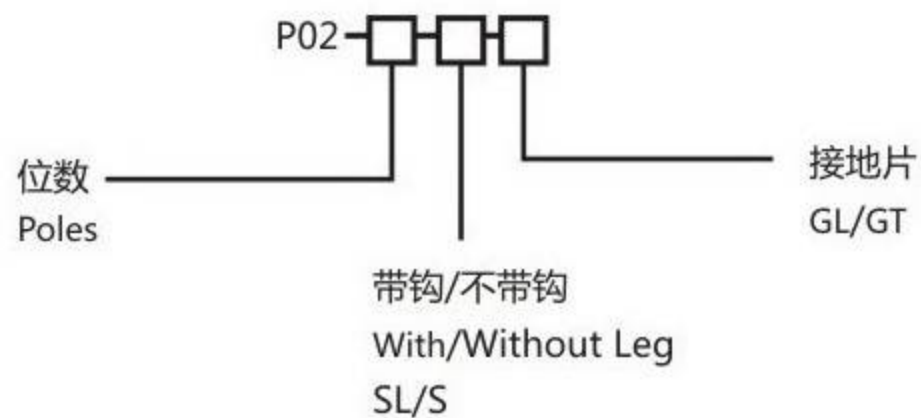
With Leg



Without Leg



GL:Earthing plate

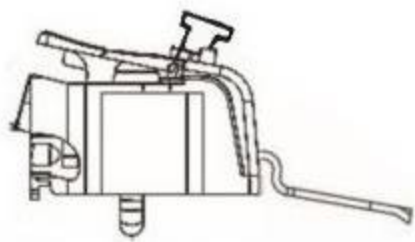
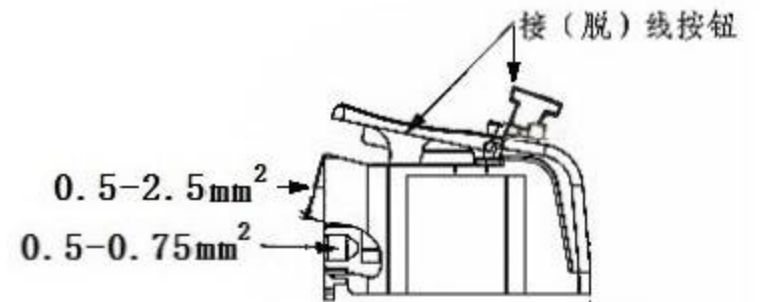
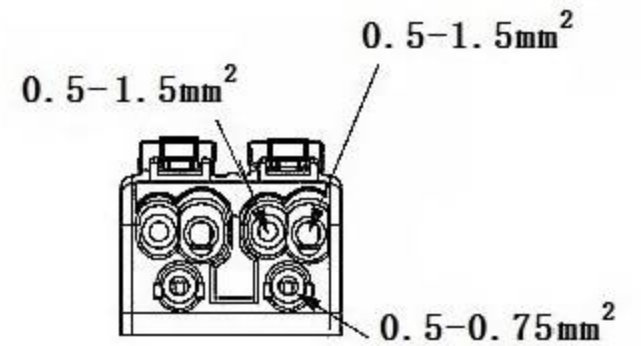
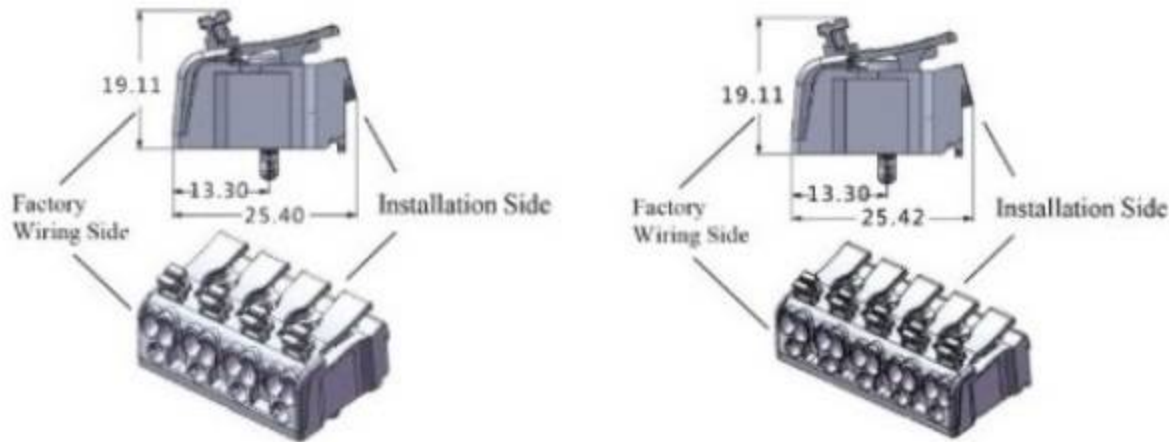
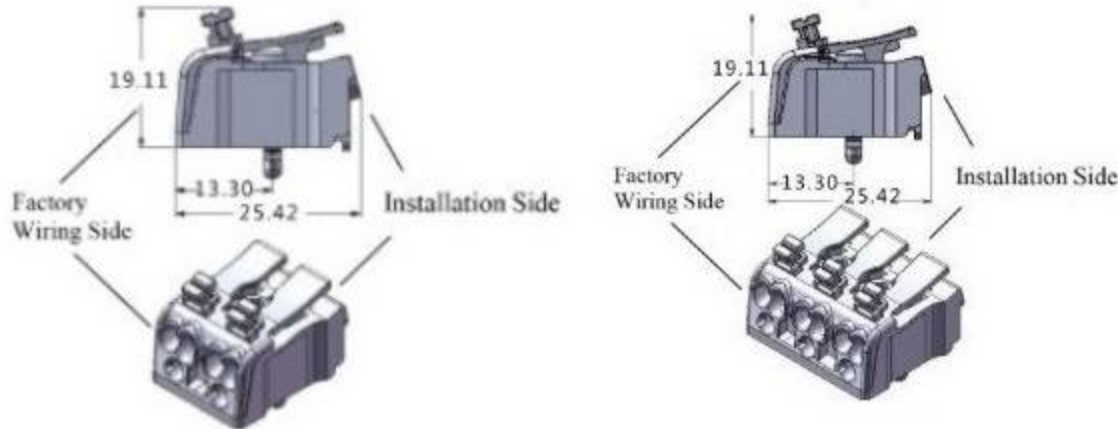


GT:Quick-Earthing snap

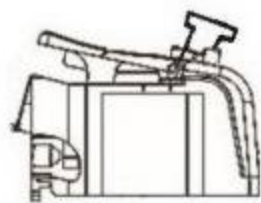
照明设备接线端子 Luminaire Connectors P02双按Double



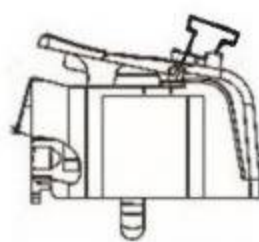
胶壳材质Housing : PA
 夹紧件材质Metal Part : 铜Brass
 锁线弹片材质Metal : 不锈钢Steel
 环境温度Temperature : -40°C to +85°C
 欧洲标准Euro Standart : 450V 16A 0.5~2.5mm²
 美国标准USA Standart : 600V 16A 20-14AWG
 中国标准China Standart : 450V 16A 0.5~2.5mm²



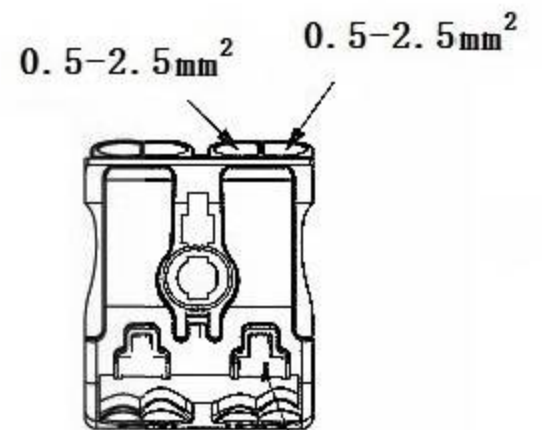
GL:Earthing plate



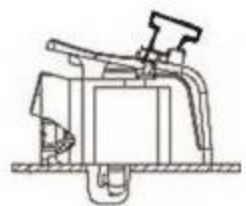
Without Leg



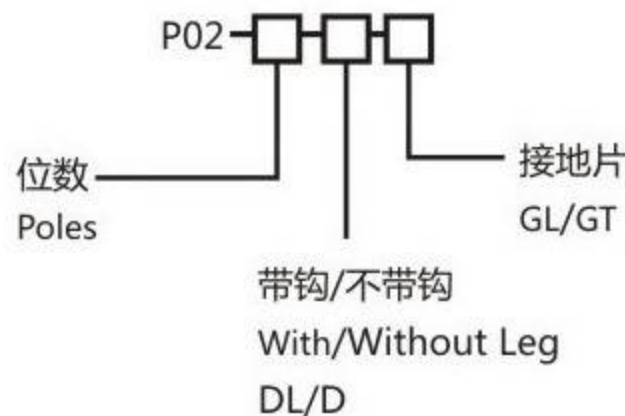
With Leg



接(脱)线孔



GT:Quick-Earthing snap



照明设备接线端子 Luminaire disconnect XYGST18

产品接口interfaced：一进一出 one in and one out

产品型号Type：XYGST18-C

产品位数No：2P:XYGST18-C2P
3P:XYGST18-C3P
4P:XYGST18-C4P
5P:XYGST18-C5P

产品接口interfaced：一进二出 one in and two out

产品型号Type：XYGST18-T

产品位数No：2P:XYGST18-T2P
3P:XYGST18-T3P
4P:XYGST18-T4P
5P:XYGST18-T5P

产品接口interfaced：二进二出 two in and two out

产品型号Type：XYGST18-TC

产品位数No：2P:XYGST18-TC2P
3P:XYGST18-TC3P
4P:XYGST18-TC4P
5P:XYGST18-TC5P

胶壳材质Housing：PC

夹紧件材质Metal Part：铜Brass

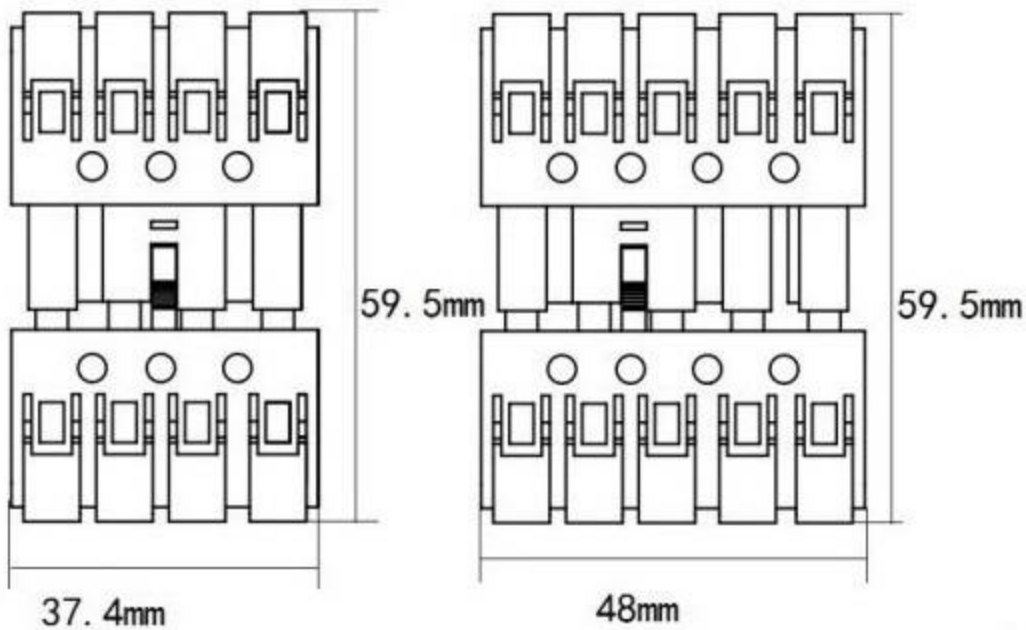
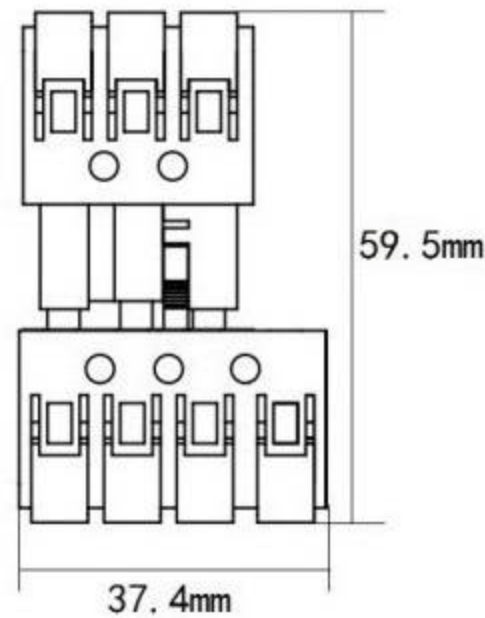
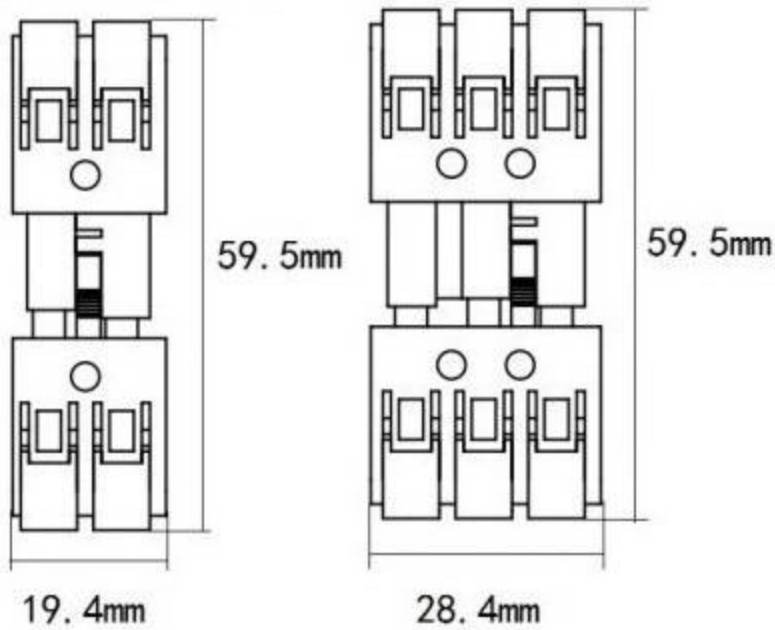
锁线弹片材质Metal：不锈钢Steel

环境温度Temperature：-40°C to +85°C

欧洲标准Eropre Stander：450V 16A 0.5~2.5mm²

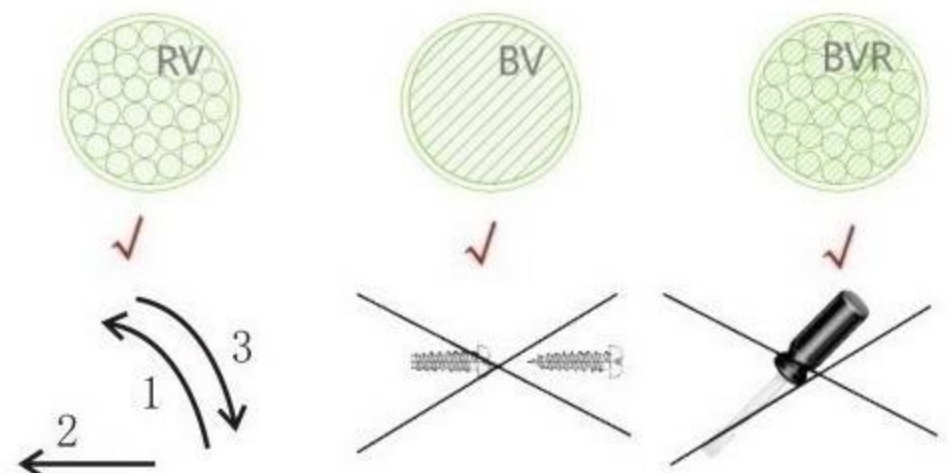
美国标准USA Stander：600V 16A 20-14AWG

中国标准China Stander：450V 16A 0.5~2.5mm²

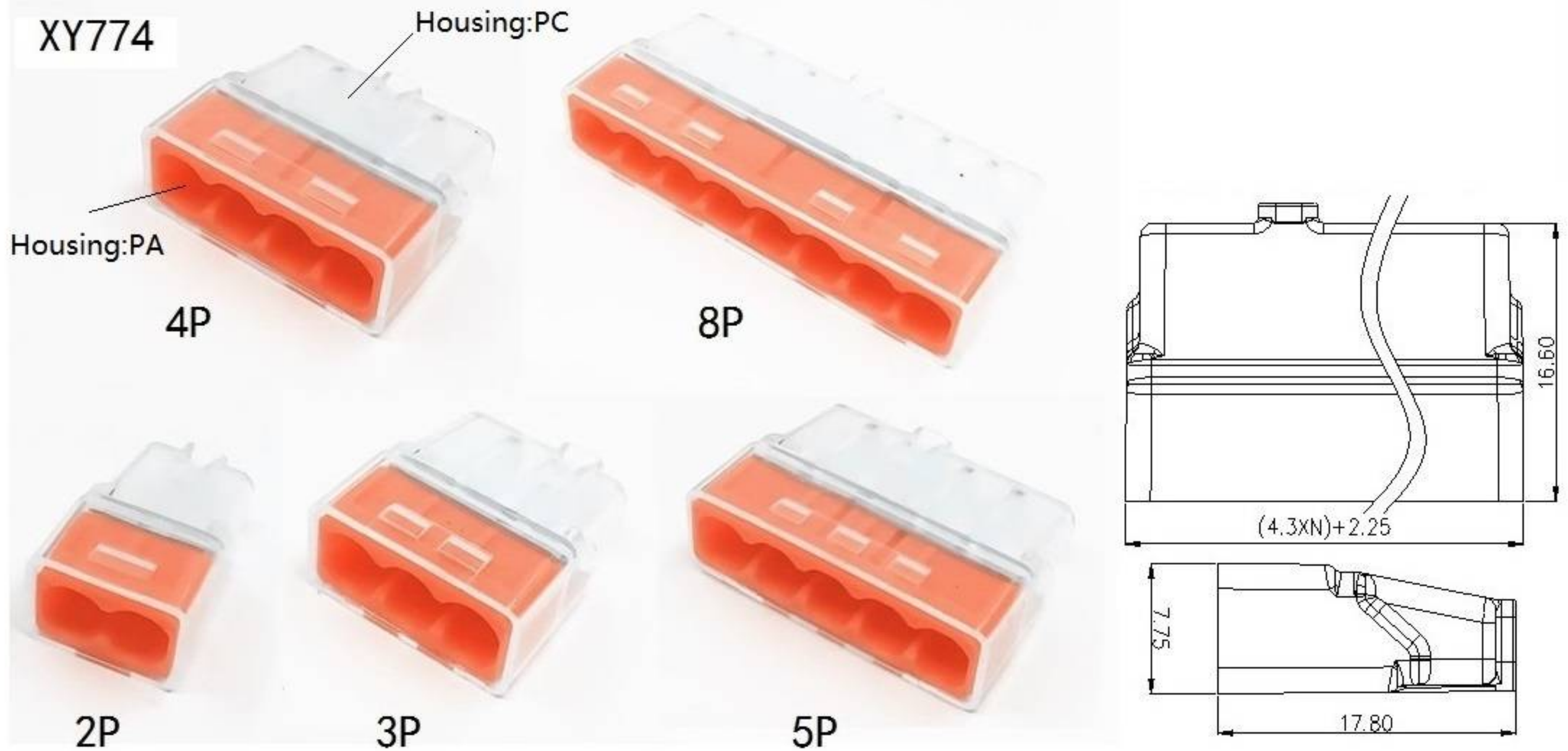


接线方式（2秒快速接线）

Connection mode(2 seconds quick-connection)



导线连接器 Connector



胶壳材质Housing : PA,PC

夹紧件材质Metal Part : 铜Brass

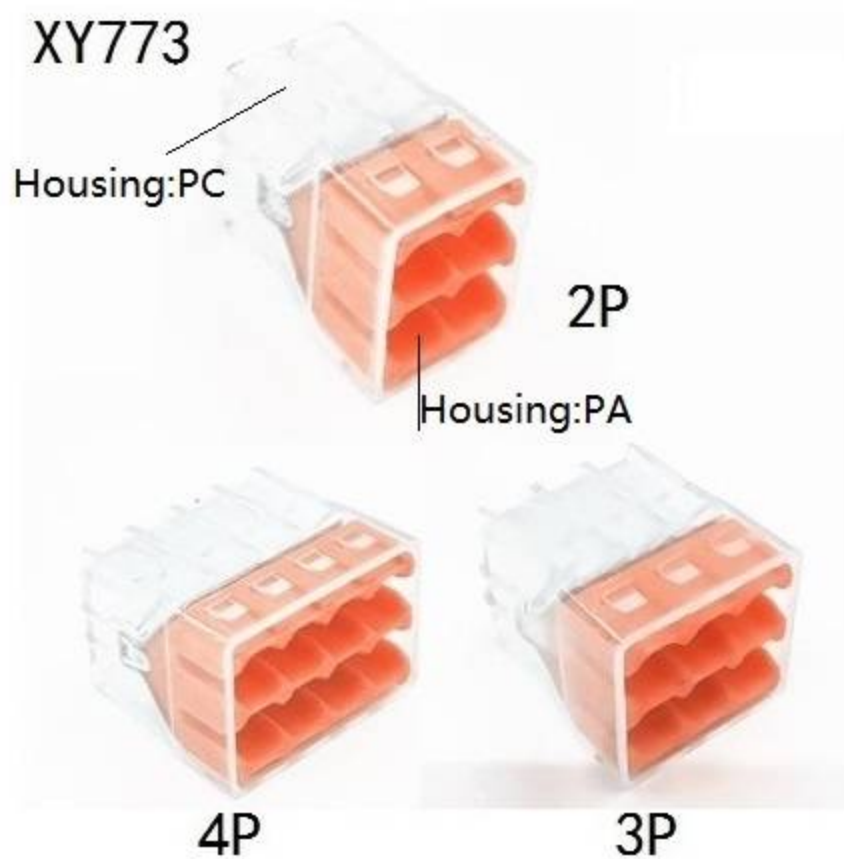
锁线弹片材质Metal : 不锈钢Steel

环境温度Temperature : -40°C to +85°C

欧洲标准Eropre Stander : 450V 32A 0.2~4.0mm²(Sol) 0.34~2.5mm² (Str)

美国标准USA Stander : 600V 35A 20-12AWG

中国标准China Stander : 450V 24A 0.5~2.5mm² 0.5~2.5mm²



胶壳材质Housing : PA,PC

夹紧件材质Metal Part : 铜Brass

锁线弹片材质Metal : 不锈钢Steel


环境温度Temperature : -40°C to +85°C

欧洲标准Eropre Stander : 450V 32A 0.2~4.0mm²(Sol) 0.34~2.5mm² (Str)

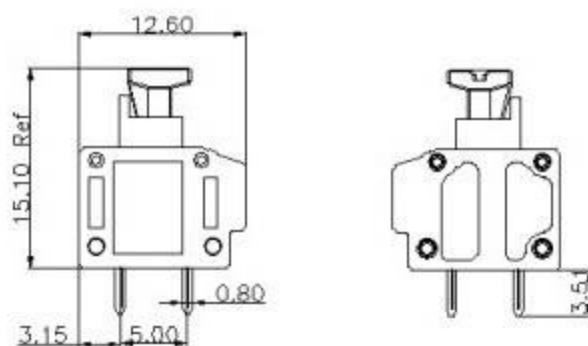
美国标准USA Stander : 600V 35A 20-12AWG

中国标准China Stander : 450V 24A 0.5~2.5mm² 0.5~2.5mm²

PCB端子

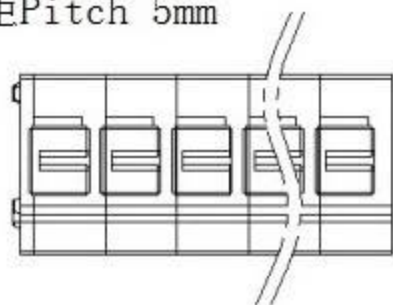
XY235  位数Pin

间距Pitch 5mm
间距Pitch 7.5mm
间距Pitch 10mm

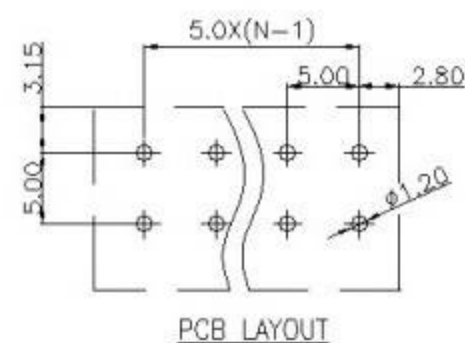
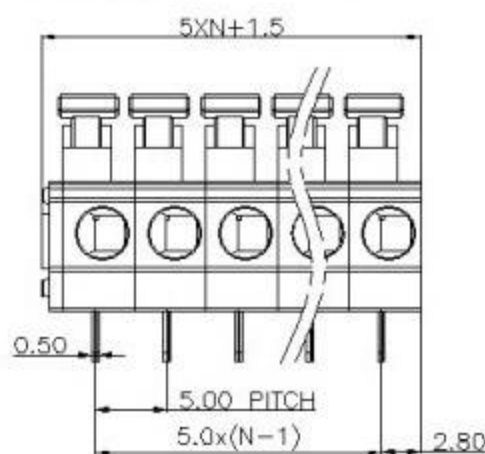


胶壳材质Housing : PA
五金材质Metal Material : 铜合金Copper alloy
环境温度Temperature : -40°C to +85°C
欧洲标准Euro Standard :
250V 10A 0.5~1.5mm²
美国标准USA Standard :
300V 10A 22-14AWG str/sol
中国标准China Standard :
250V 10A 0.5~1.5mm²

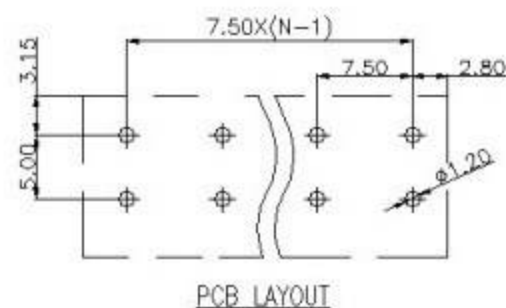
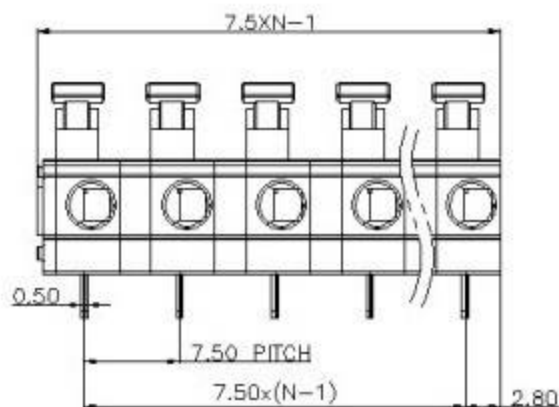
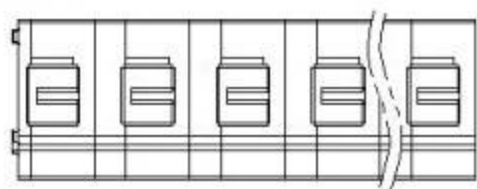
间距Pitch 5mm



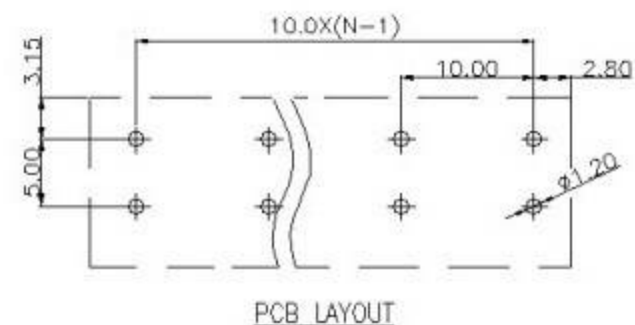
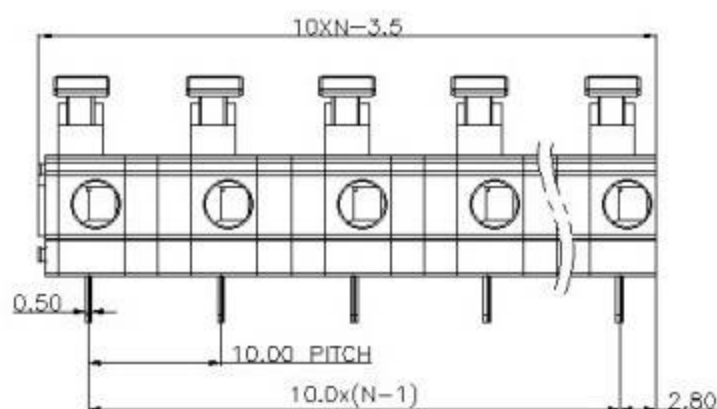
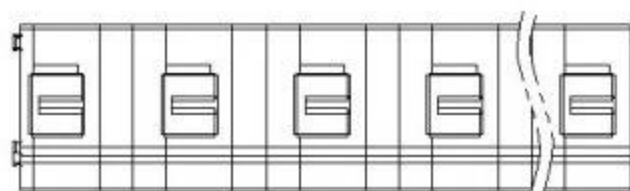
N=产品位数 Product Pin



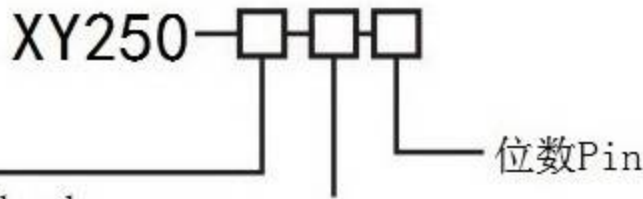
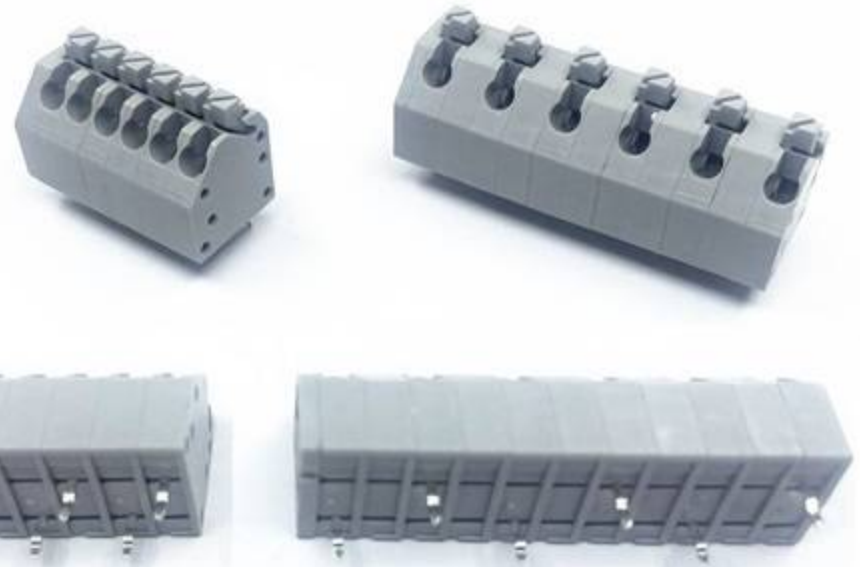
间距Pitch 7.5mm



间距Pitch 10mm



PCB端子



标准款Standard
反脚The foot

间距Pitch 3.5mm
间距Pitch 7mm

胶壳材质Housing : PA

五金材质Metal Material : 铜合金

Copper alloy

环境温度Temperature : -40°C to +85°C

欧洲标准Eropre Stander :

250V 5A 0.5~1.5mm²

美国标准USA Stander :

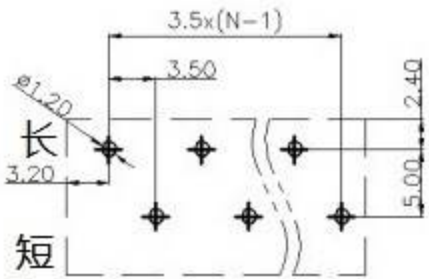
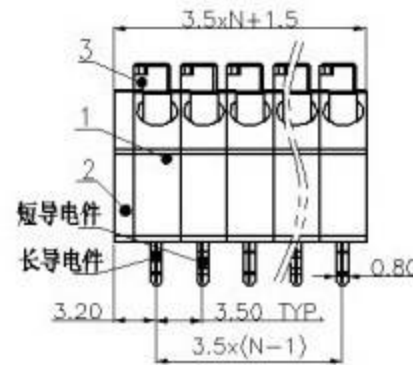
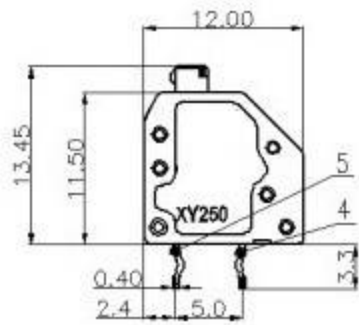
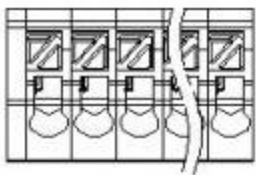
300V 8A 22-14AWG sol 24-16AWG Str

中国标准China Stander :

250V 5A 0.5~1.5mm²

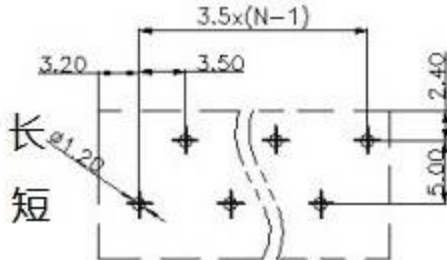
间距Pitch 3.5mm

N=产品位数 Product Pin



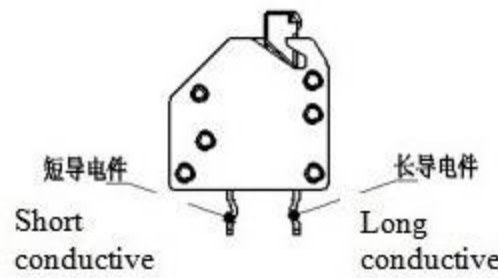
PCB LAYOUT

标准款Standard



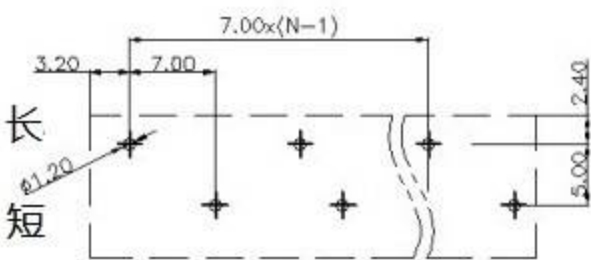
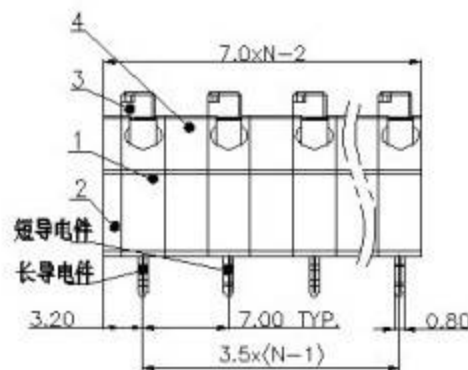
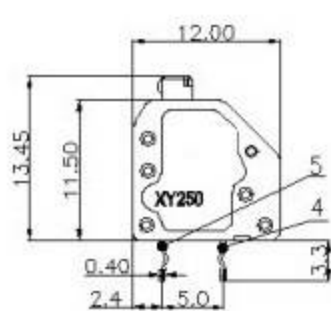
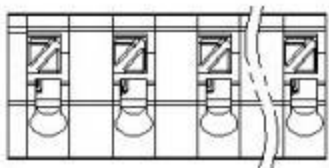
PCB LAYOUT

反脚The foot



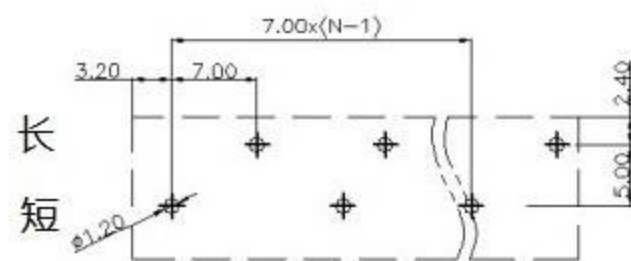
间距Pitch 7mm

N=产品位数 Product Pin



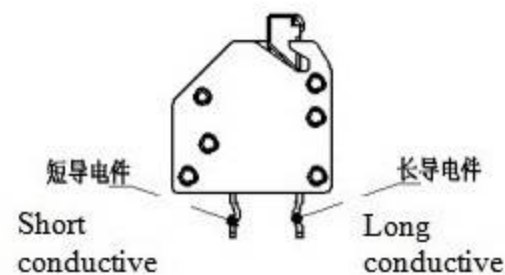
PCB LAYOUT

标准款Standard



PCB LAYOUT

反脚The foot



IP68免螺丝防水连接器IP68

Waterproof connector(without SCREW)



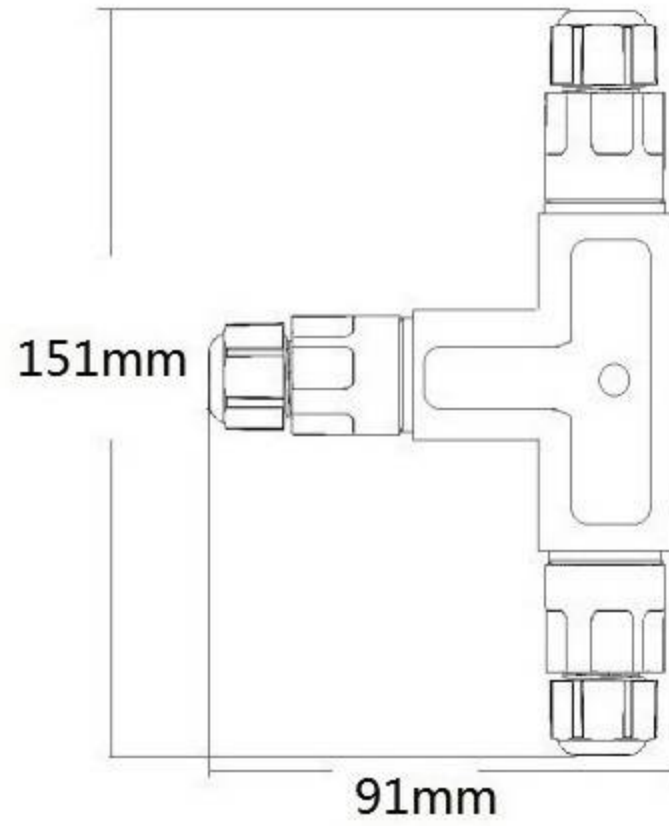
XY222-IP68-T

位数NO. : 2P,3P

φ8 OD: 6-8mm

φ9 OD: 7-9mm

φ12 OD: 9-12mm



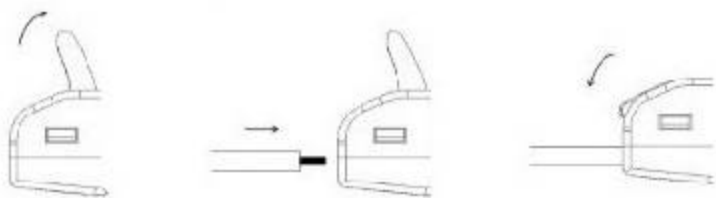
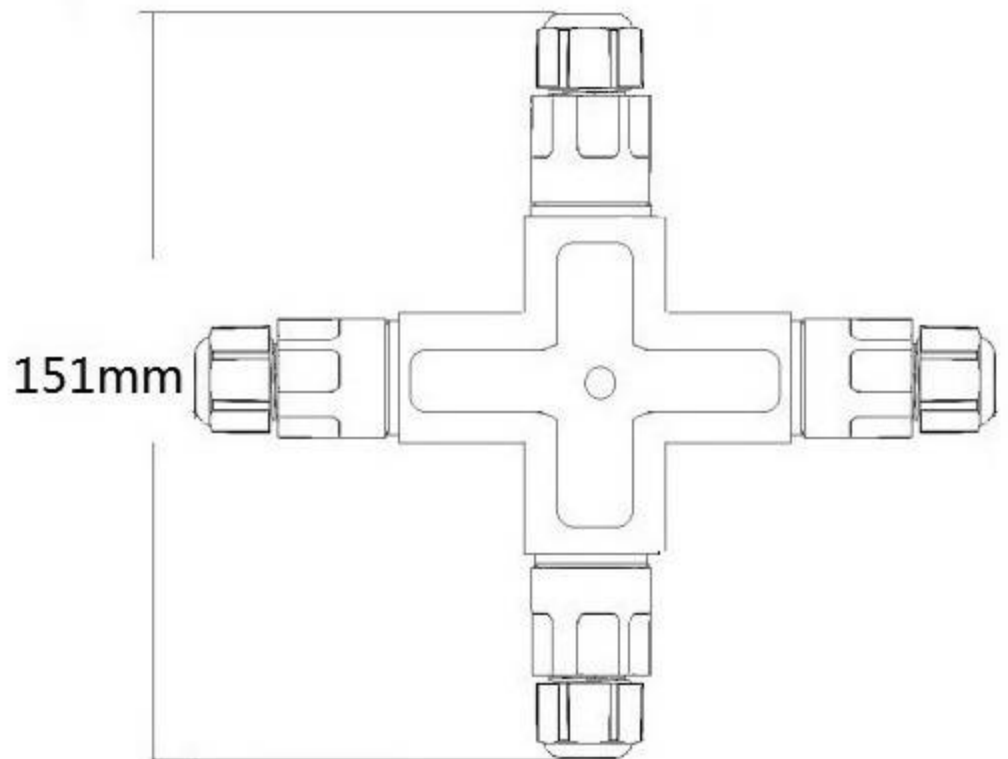
XY222-IP68-X

位数NO. : 2P,3P

φ8 OD: 6-8mm

φ9 OD: 7-9mm

φ12 OD: 9-12mm



胶壳材质Housing : PA

夹紧件材质Metal Part : 铜Brass

锁线弹片材质Metal : 不锈钢Steel

防水密封圈Waterproof O-Ring : 硅胶Silicon

环境温度Temperature : -40°C to +85°C

欧洲标准Eropre Stander :

450V 16A 0.5~4.0mm²

美国标准USA Stander :

600V 20A 24-12AWG

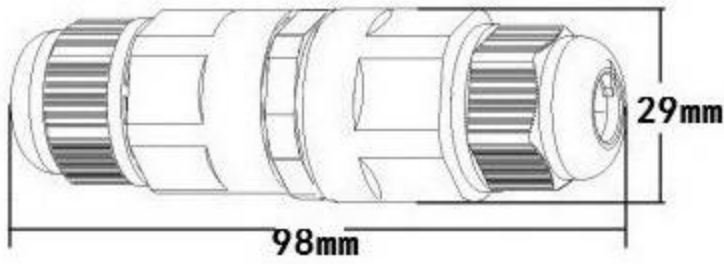
中国标准China Stander :

450V 32A 0.5~4.0mm²

IP68免螺丝防水连接器

Waterproof connector(without SCREW)

XY222-IP68-I-W01
NO. : 2P,3P



φ8 OD: 6-8mm

φ9 OD: 7-9mm

φ12 OD: 9-12mm

欧洲标准Euro Standard :

450V 16A 0.5~4.0mm²

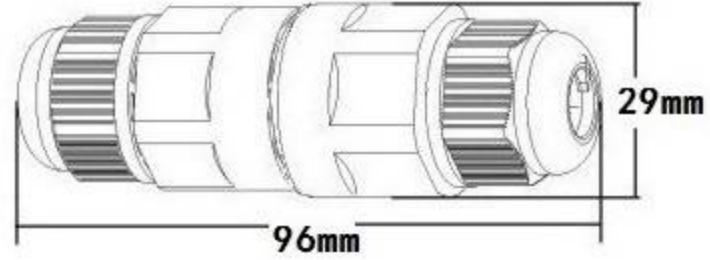
美国标准USA Standard :

600V 20A 24-12AWG

中国标准China Standard :

450V 32A 0.5~4.0mm²

XY222-IP68-I-W02
NO. : 2P,3P



手柄颜色: 橘色 (另有蓝/黄/棕)

HANDLE COLOR: Regular Orange, other blue/yellow/brown

胶壳材质Housing : PA

夹紧件材质Metal Part : 铜Brass

锁线弹片材质Metal : 不锈钢Steel

防水密封圈Waterproof O-Ring : 硅胶Silicon

环境温度Temperature : -40°C to +85°C

XY222-IP68-Y

1-2

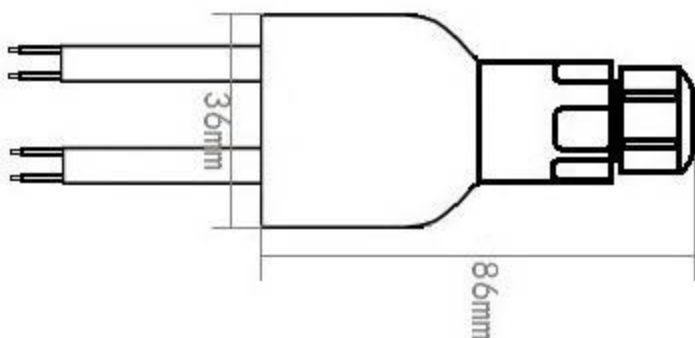


位数NO. : 2P

2X0.5mm²

2X0.75mm²

2X1.0mm²



XY222-IP68-Y

1-3

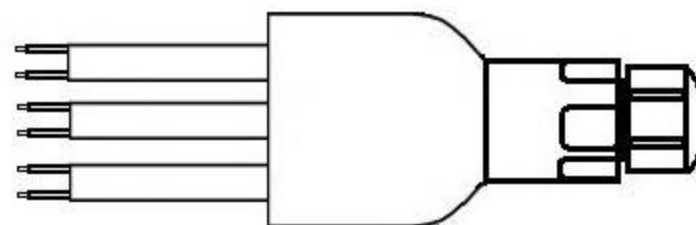


位数NO. : 2P

2X0.5mm²

2X0.75mm²

2X1.0mm²

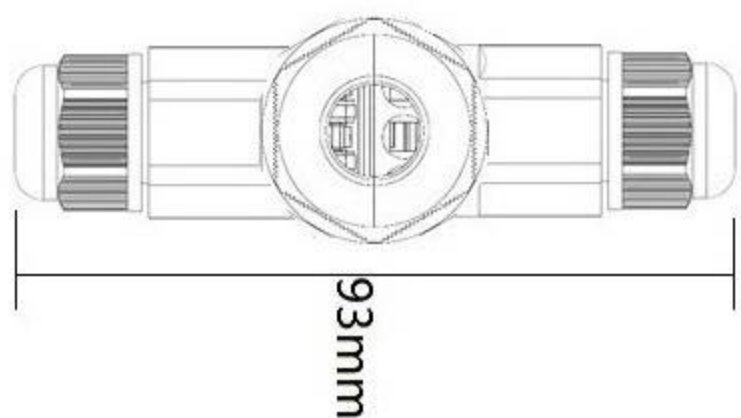


IP68免螺丝防水连接器IP68

Waterproof connector(without SCREW)

XY221-IP68-T

NO. : 3P



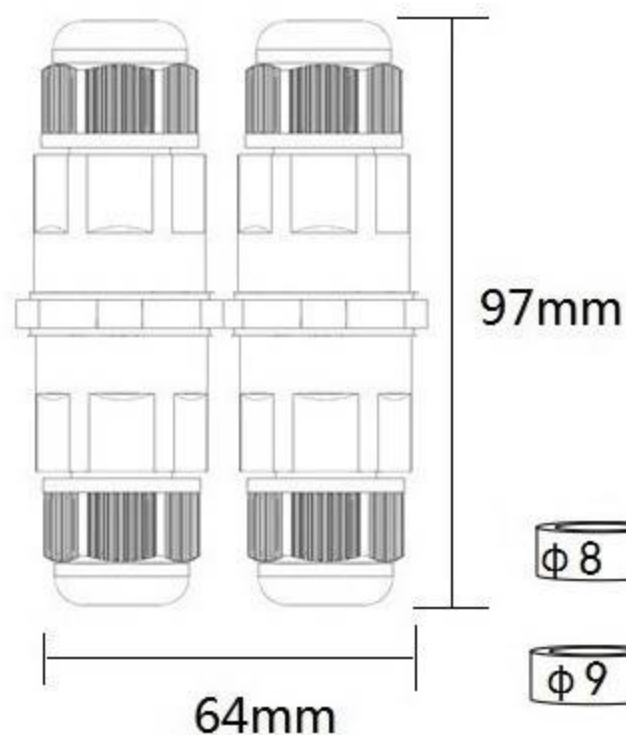
φ 8 OD: 6-8mm

φ 9 OD: 7-9mm

φ 12 OD: 9-12mm

XY221-IP68-H

NO. : 3P



φ 8 OD: 6-8mm

φ 9 OD: 7-9mm

φ 12 OD: 9-12mm

胶壳材质Housing : PA

夹紧件材质Metal Part : 铜Brass

锁线弹片材质Metal : 不锈钢Steel

防水密封圈Waterproof O-Ring : 硅胶Silicon

环境温度Temperature : -40°C to +85°C

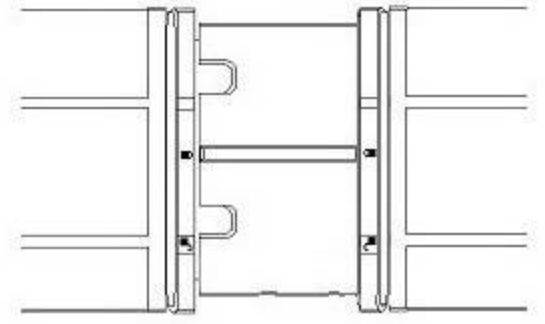
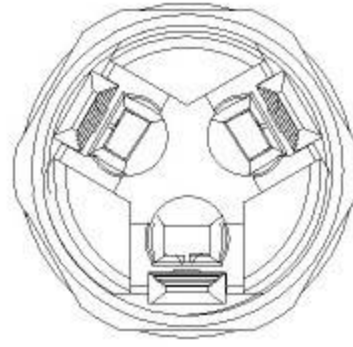
欧洲标准Eropre Stander : 250V 10A 0.5~2.5mm²

美国标准USA Stander : 300V 10A 24-14AWG

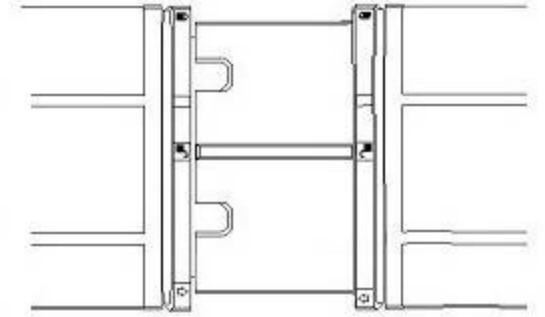
中国标准China Stander : 250V 10A 0.5~2.5mm²

IP68免螺丝防水连接器IP68

Waterproof connector(without SCREW)

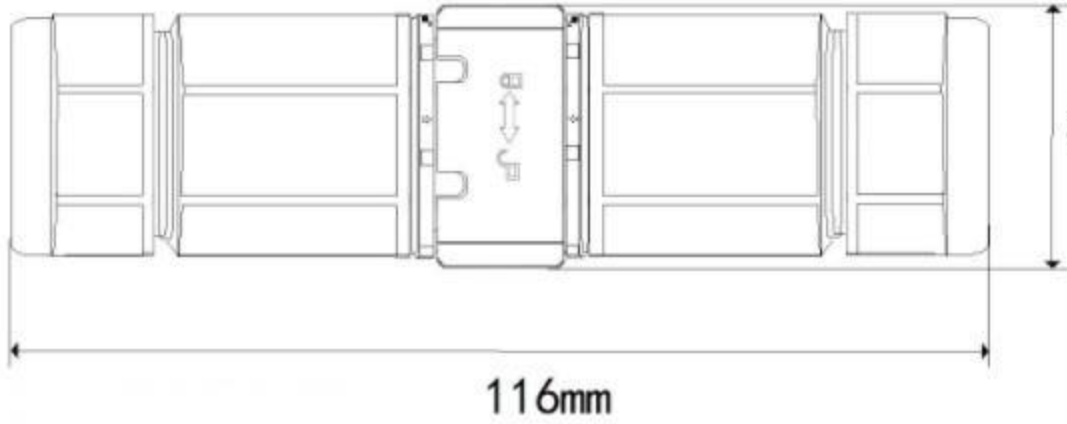


已锁



未锁

XYW221
NO. : 3P



116mm

φ 8 OD: 6-8mm

φ 9 OD: 7-9mm

φ 12 OD: 9-12mm

31mm

夹紧件材质Metal Part : 铜Brass

锁线弹片材质Metal : 不锈钢Steel

防水密封圈Waterproof O-Ring : 硅胶Silicon

环境温度Temperature : -40°C to +85°C

欧洲标准Eropre Stander : 250V 16A 0.5~2.5mm²

美国标准USA Stander : 600V 20A 24-14AWG

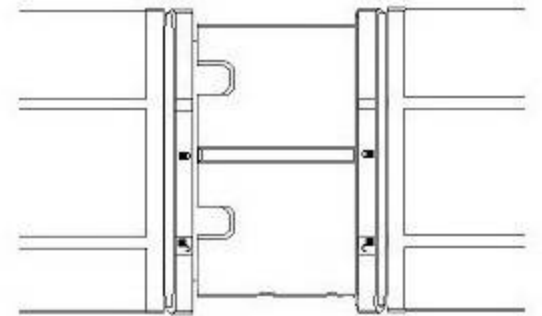
中国标准China Stander : 250V 16A 0.5~2.5mm²



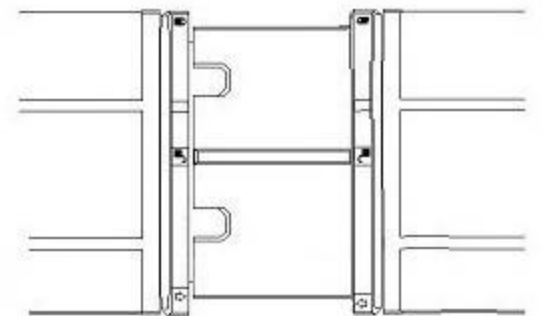
φ 8 OD: 6-8mm

φ 9 OD: 7-9mm

φ 12 OD: 9-12mm



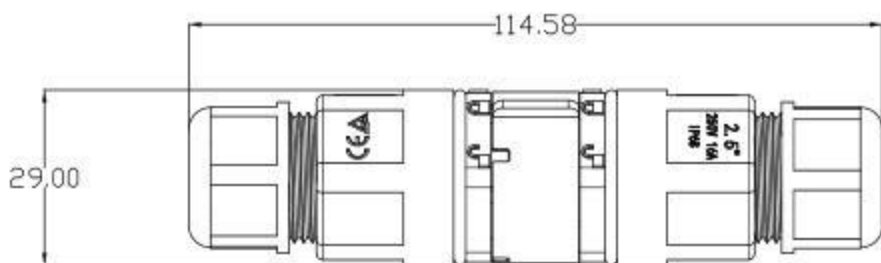
已锁



未锁

XYW222

NO. : 5P



夹紧件材质Metal Part : 铜Brass

锁线弹片材质Metal : 不锈钢Steel

防水密封圈Waterproof O-Ring : 硅胶Silicon

环境温度Temperature : -40°C to +85°C

欧洲标准Eropre Stander : 250V 16A 0.5~2.5mm²

美国标准USA Stander : 600V 20A 24-14AWG

中国标准China Stander : 250V 16A 0.5~2.5mm²

IP68免螺丝防水连接器IP68

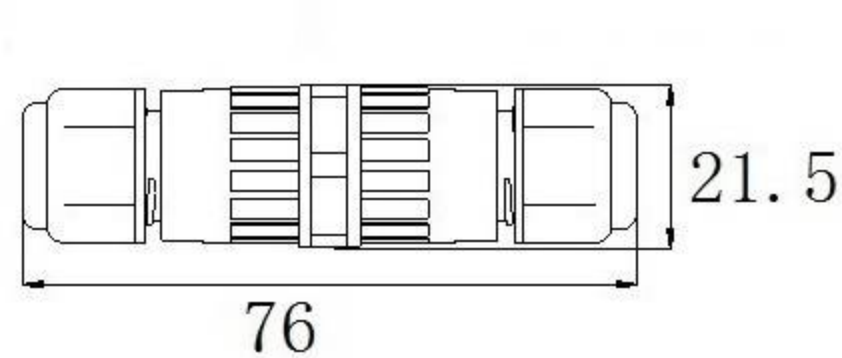
Waterproof connector(without SCREW)



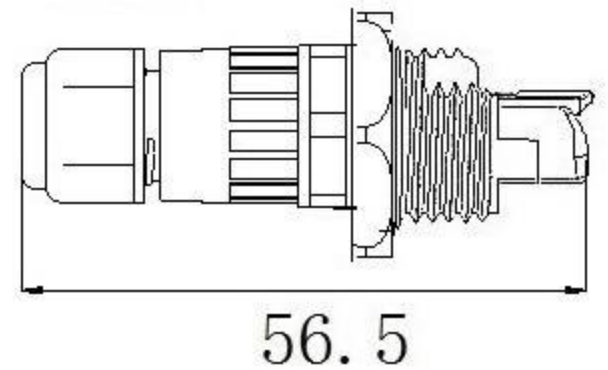
XY10-W01
NO. : 2P



XY10-B01
NO. : 2P



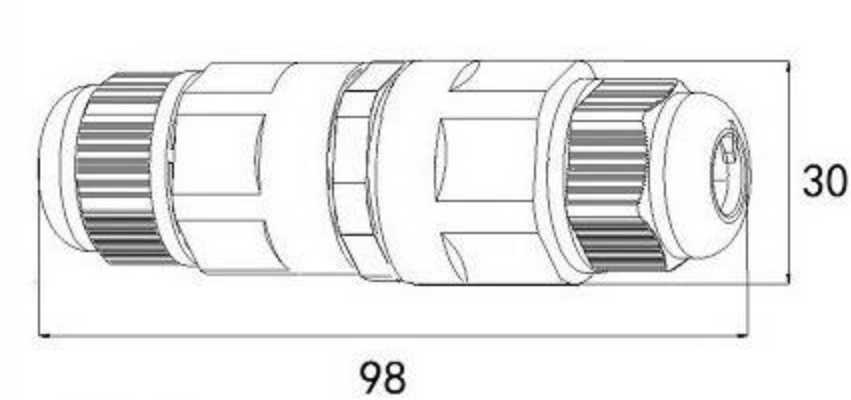
$\phi 8$ OD: 6-8mm



XY21-W01
NO. : 5P



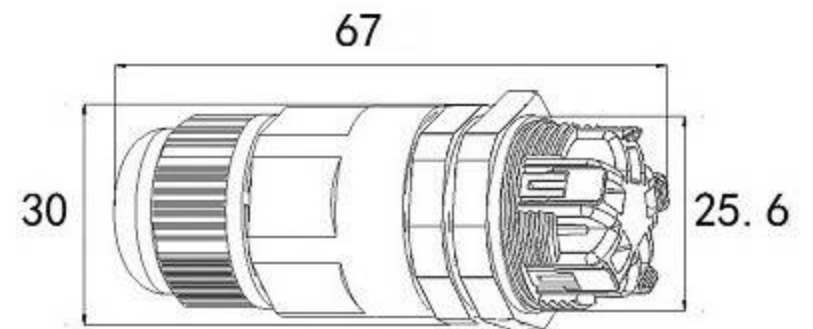
XY21-B01
NO. : 5P



$\phi 8$ OD: 6-8mm

$\phi 9$ OD: 7-9mm

$\phi 12$ OD: 9-12mm



胶壳材质Housing : PA

夹紧件材质Metal Part : 铜Brass

锁线弹片材质Metal : 不锈钢Steel

防水密封圈Waterproof O-Ring : 硅胶Silicon

环境温度Temperature : -40°C to +85°C

欧洲标准Eropre Stander : 250V 16A 0.5~2.5mm²

美国标准USA Stander : 600V 20A 24-14AWG

中国标准China Stander : 250V 16A 0.5~2.5mm²

IP68免螺丝防水连接器IP68

Waterproof connector(without SCREW)

夹紧件材质Metal Part : 铜Brass

锁线弹片材质Metal : 不锈钢Steel

防水密封圈Waterproof O-Ring : 硅胶Silicon

环境温度Temperature : -40°C to +85°C

欧洲标准Erope Stander : 250V 16A 0.5~2.5mm²

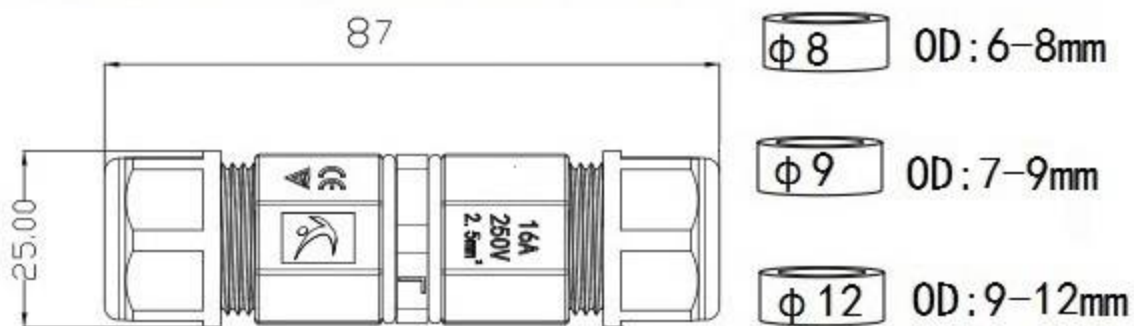
美国标准USA Stander : 600V 20A 24-14AWG

中国标准China Stander : 250V 16A 0.5~2.5mm²



XY17-W01

NO. : 3P

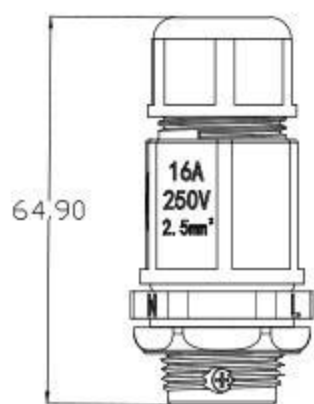
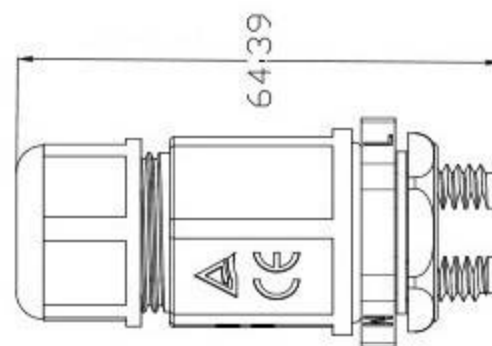
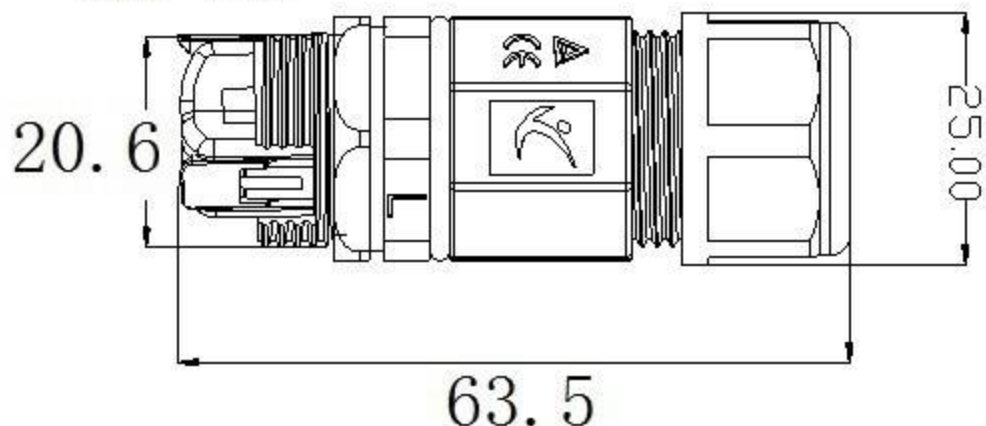


XY17-B01

NO. : 3P

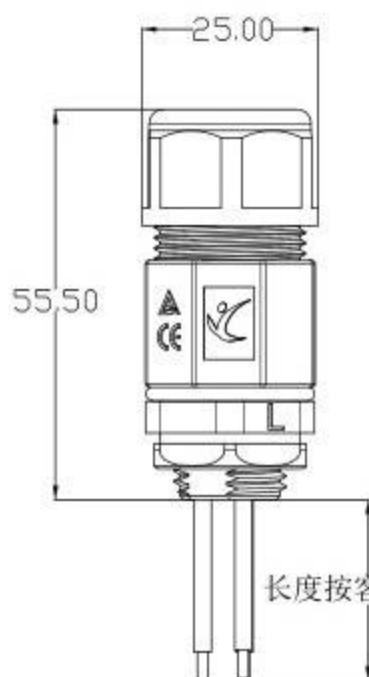
XY17-B02(MF-M18)

NO. : 3P



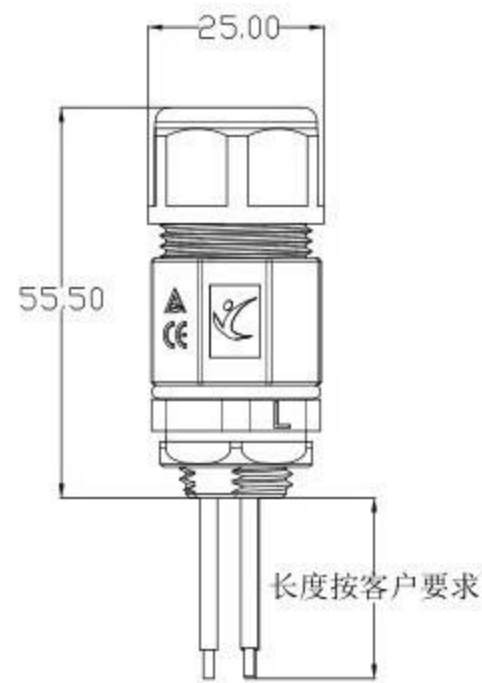
XY17-B03(S-M20)

NO. : 3P



XY17-B04(C-M16)

NO. : 3P



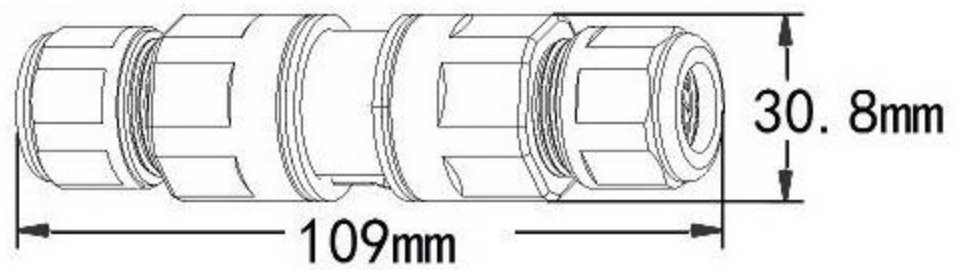
XY17-B05(C-M18)

NO. : 3P

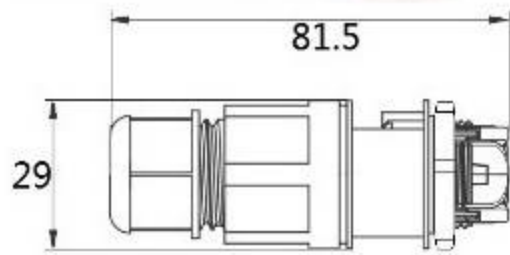
IP68免螺丝防水连接器IP68

Waterproof connector(without SCREW)

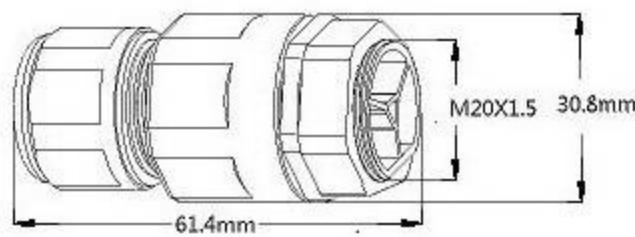
XY22-W01 NO. : 3P



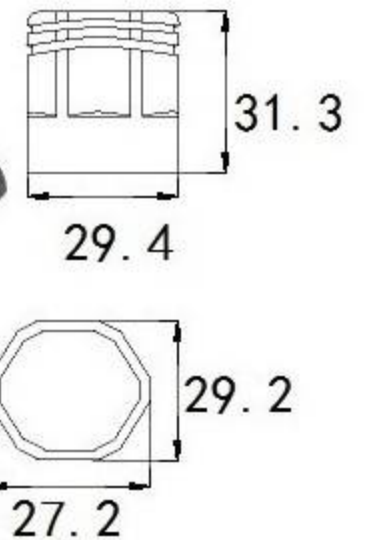
XY22-B01 NO. : 3P



XY22M-B01 NO. : 3P



防尘帽XY01 Cover



胶壳材质Housing : PA

夹紧件材质Metal Part : 铜Brass

锁线弹片材质Metal : 不锈钢Steel

防水密封圈Waterproof O-Ring : 硅胶Silicon

环境温度Temperature : -40°C to +85°C

欧洲标准Eropre Stander :

250V 16A 0.5~2.5mm²

美国标准USA Stander :

600V 20A 24-14AWG

中国标准China Stander :

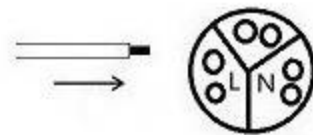
250V 16A 0.5~2.5mm²

φ8 OD: 6-8mm

φ9 OD: 7-9mm

φ12 OD: 9-12mm

XYP02 NO. : 3P



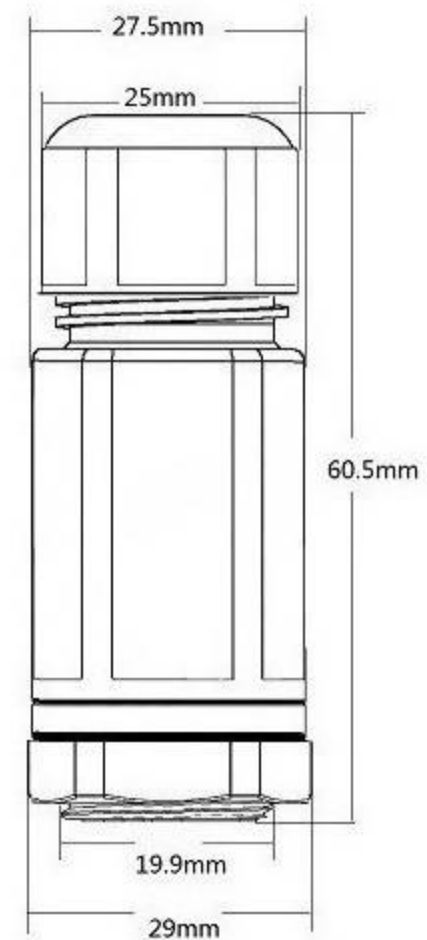
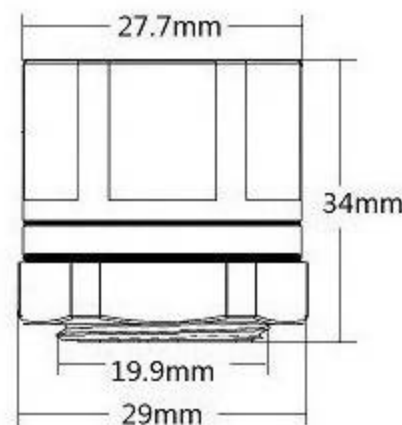
额定连接容量Cable range:0.5- 0.75 mm²



φ8 OD: 6-8mm

φ9 OD: 7-9mm

φ12 OD: 9-12mm



夹紧件材质Metal Part : 铜Brass

锁线弹片材质Metal : 不锈钢Steel

防水密封圈Waterproof O-Ring : 硅胶Silicon

环境温度Temperature : -40°C to +85°C

欧洲标准Eropre Stander : 250V 16A 0.5~2.5mm²

美国标准USA Stander : 600V 20A 24-14AWG

中国标准China Stander : 250V 16A 0.5~2.5mm²

IP68免螺丝防水连接器IP68

Waterproof connector(without SCREW)

XYP02 NO. :2P



夹紧件材质Metal Part : 铜Brass
 锁线弹片材质Metal : 不锈钢Steel
 防水密封圈Waterproof O-Ring : 硅胶Silicon
 环境温度Temperature : -40°C to +85°C
 欧洲标准Eropre Stander : 250V 16A 0.5~2.5mm²
 美国标准USA Stander : 600V 20A 24-14AWG
 中国标准China Stander : 250V 16A 0.5~2.5mm²

XYP02 NO. 2P+ SLIDE SWITCH

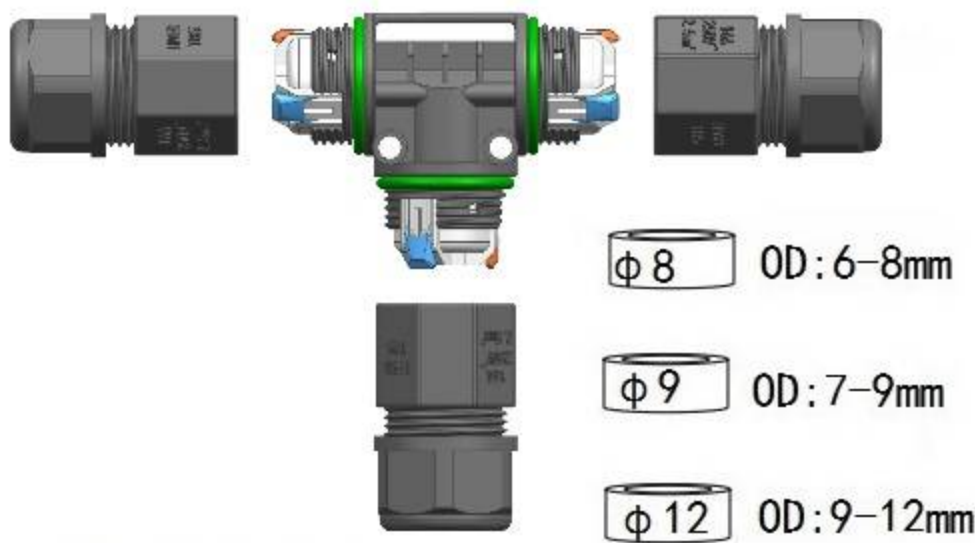


1 2 3 4
5 6 7 8

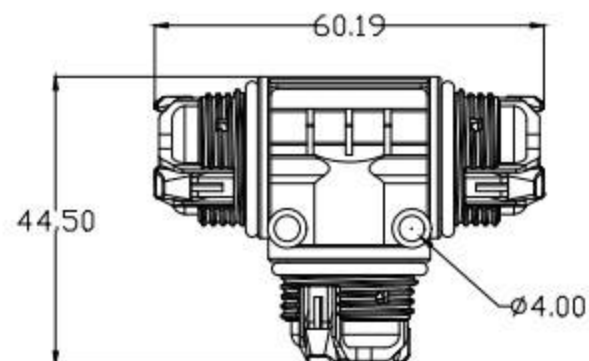
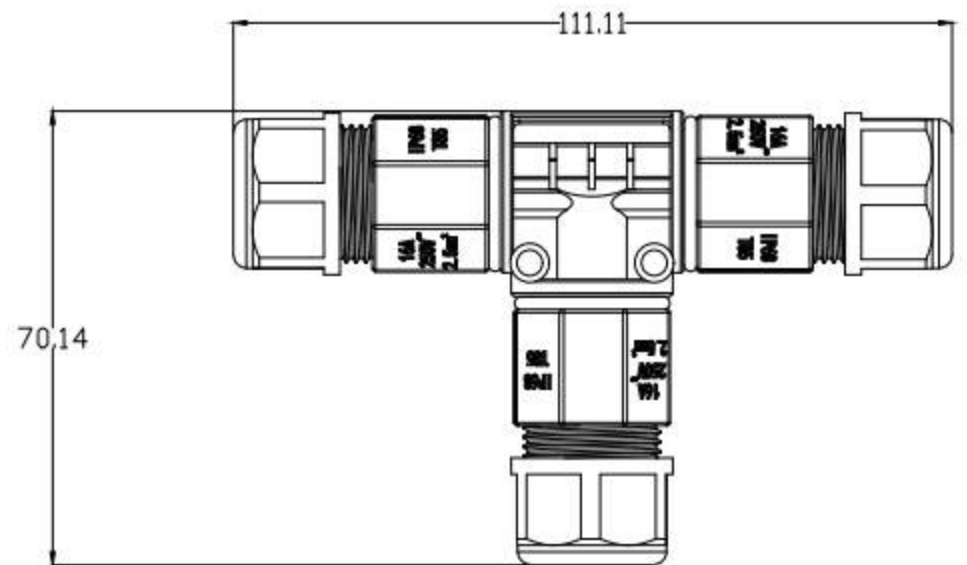


一档：1-2, 5-6连通，只有黄灯亮
 二档：2-3, 6-7连通，黄灯与白灯一起亮
 三档：3-4, 7-8连通，只有白灯亮

XYT22 NO. :3P



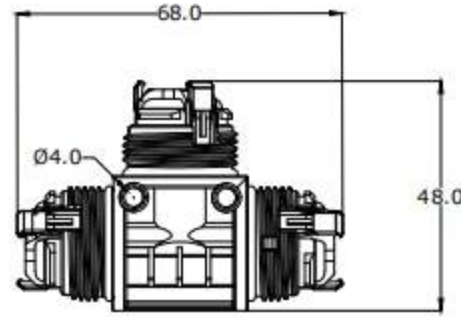
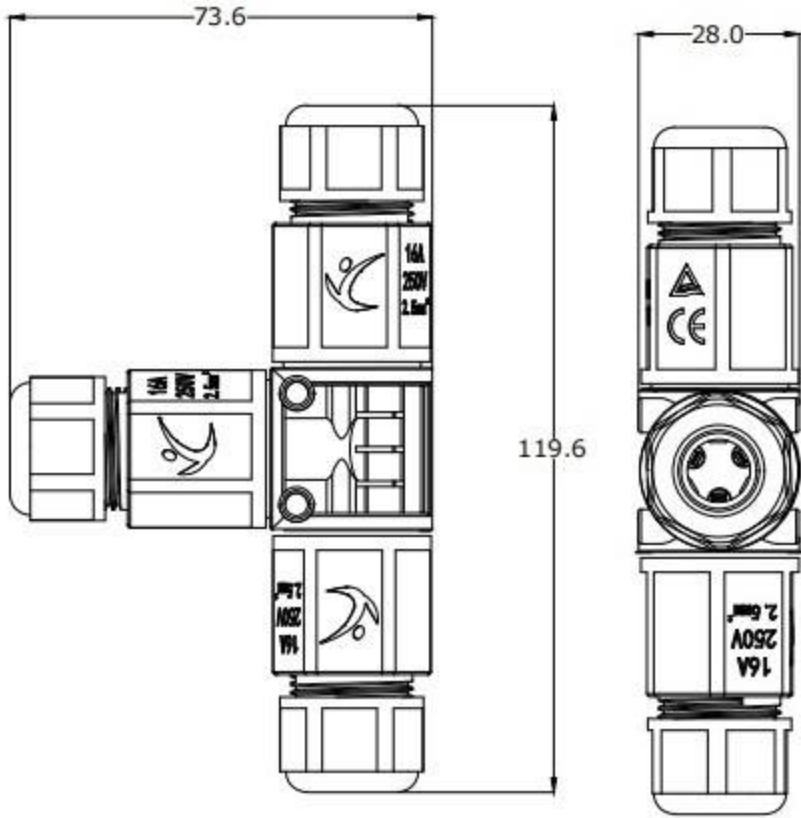
夹紧件材质Metal Part : 铜Brass
 锁线弹片材质Metal : 不锈钢Steel
 防水密封圈Waterproof O-Ring : 硅胶Silicon
 环境温度Temperature : -40°C to +85°C
 欧洲标准Eropre Stander : 250V 16A 0.5~2.5mm²
 美国标准USA Stander : 600V 20A 24-14AWG
 中国标准China Stander : 250V 16A 0.5~2.5mm²



IP68免螺丝防水连接器IP68

Waterproof connector(without SCREW)

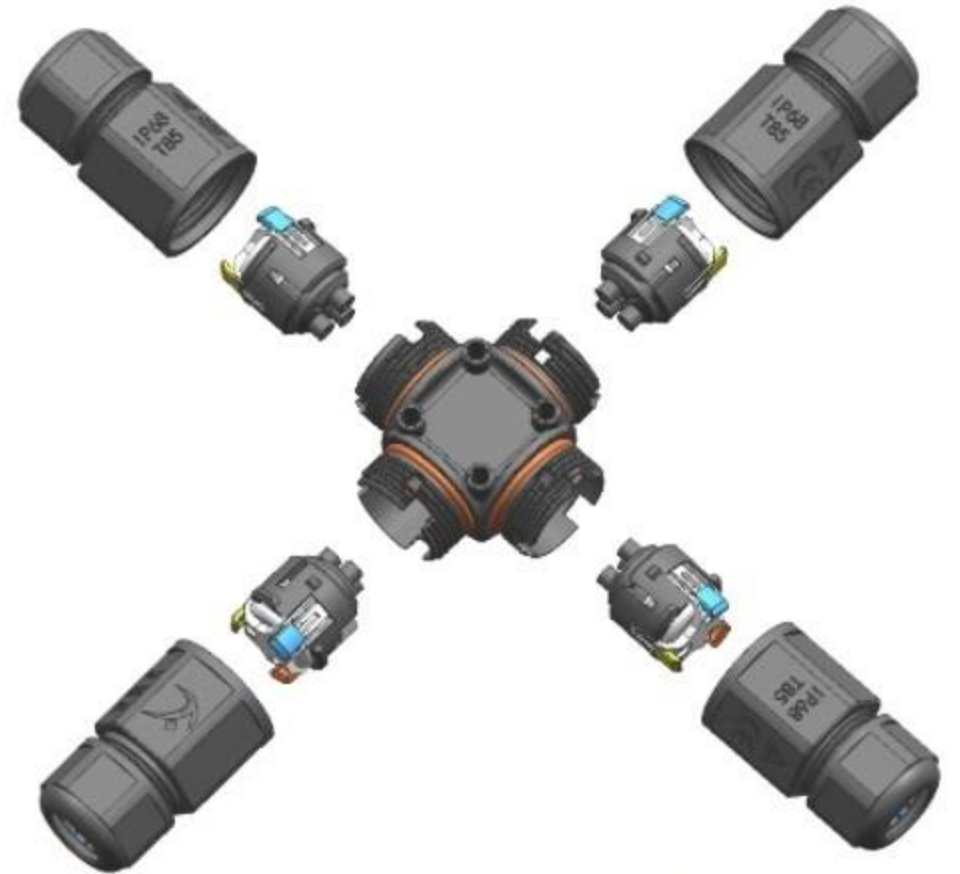
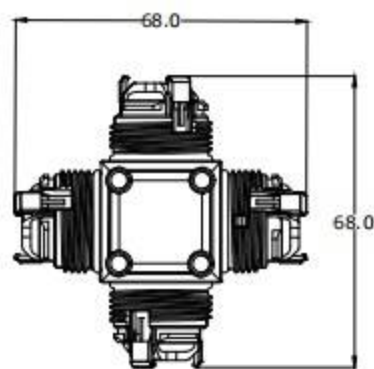
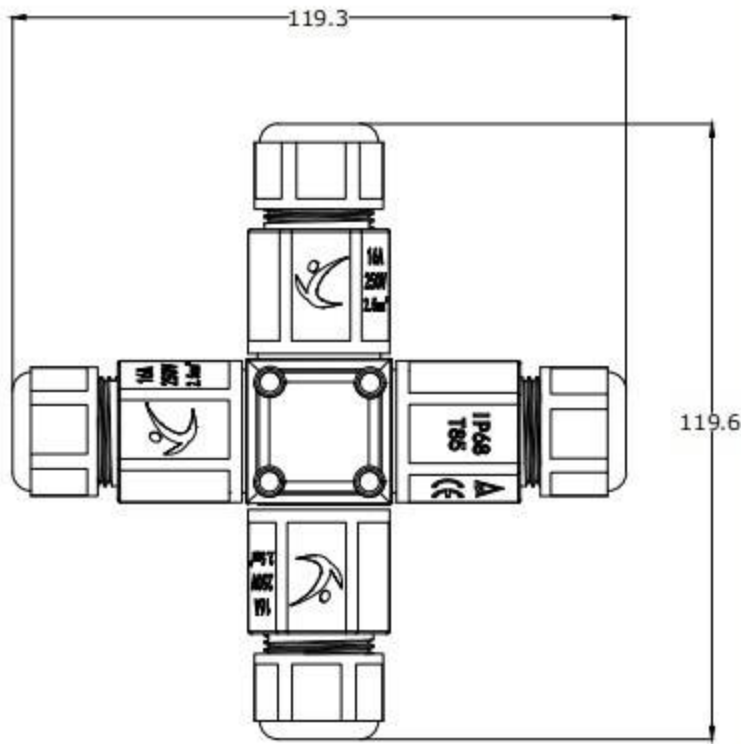
XYT22(MF) NO. : 3P



- $\phi 8$ OD: 6-8mm
- $\phi 9$ OD: 7-9mm
- $\phi 12$ OD: 9-12mm

夹紧件材质Metal Part : 铜Brass
 锁线弹片材质Metal : 不锈钢Steel
 防水密封圈Waterproof O-Ring : 硅胶Silicon
 环境温度Temperature : -40°C to +85°C
 欧洲标准Eropre Stander : 250V 16A 0.5~2.5mm²
 美国标准USA Stander : 600V 20A 24-14AWG
 中国标准China Stander : 250V 16A 0.5~2.5mm²

XYX22(MF) NO. : 3P



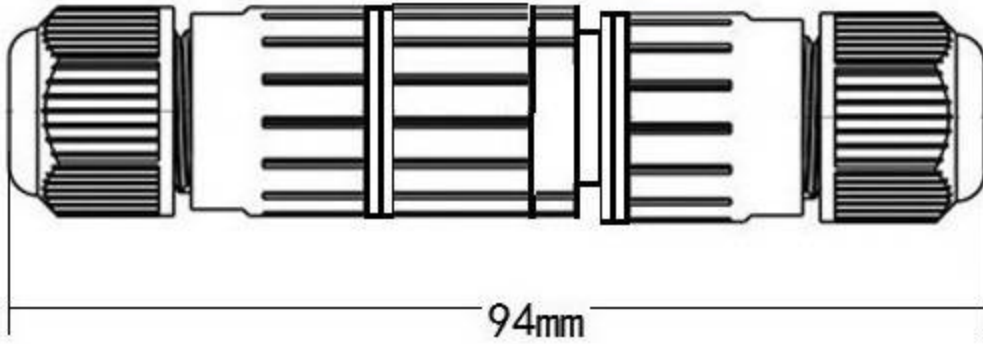
夹紧件材质Metal Part : 铜Brass
 锁线弹片材质Metal : 不锈钢Steel
 防水密封圈Waterproof O-Ring : 硅胶Silicon
 环境温度Temperature : -40°C to +85°C
 欧洲标准Eropre Stander : 250V 16A 0.5~2.5mm²
 美国标准USA Stander : 600V 20A 24-14AWG
 中国标准China Stander : 250V 16A 0.5~2.5mm²

- $\phi 8$ OD: 6-8mm
- $\phi 9$ OD: 7-9mm
- $\phi 12$ OD: 9-12mm

IP68防水连接器系列 XYB15

IP68 Waterproof connector

NO.:2P 3P



胶壳材质Housing : PA

五金材质Metal Material : 铜Brass

防水密封圈Waterproof O-Ring : 硅胶Silicon

环境温度Temperature : -40°C to +85°C

欧洲标准Euro Stander : 250V 16A 0.5~1.5mm²

美国标准USA Stander : 300V 10A 24-16AWG

中国标准China Stander : 450V 16A 0.5~1.5mm²

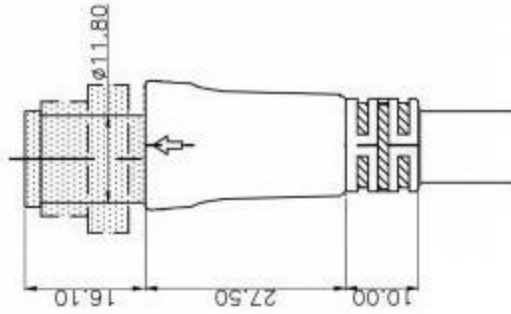
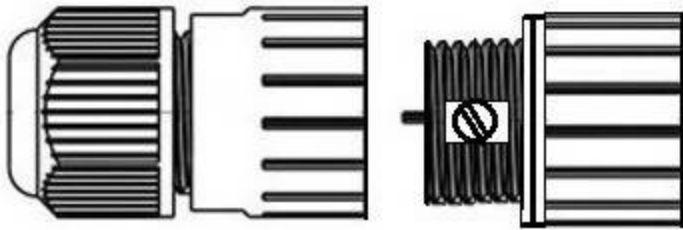
94mm

φ8 OD: 6-8mm

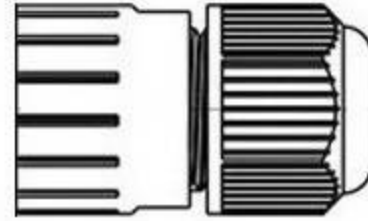
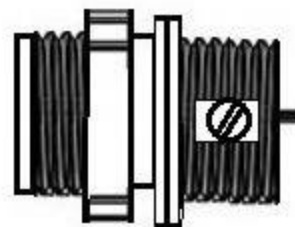
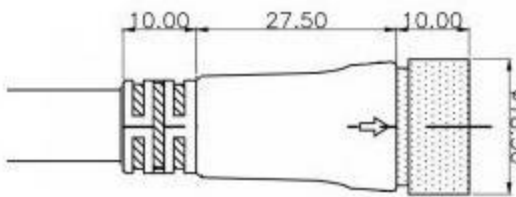
DIY



XYB15F + XYM15(M)



XYB15M + XYM15(F)

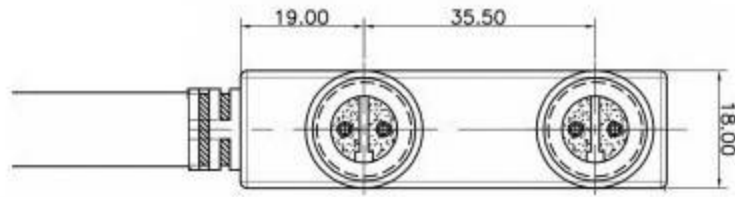


IP68防水连接器系列 XYB15M+XYM15F

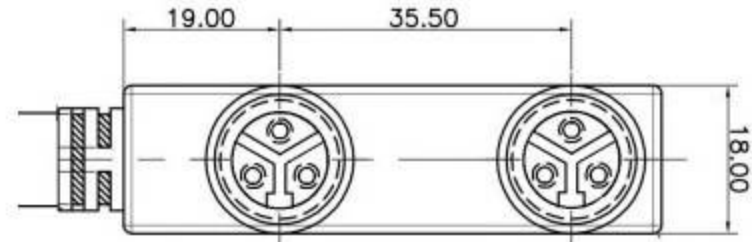
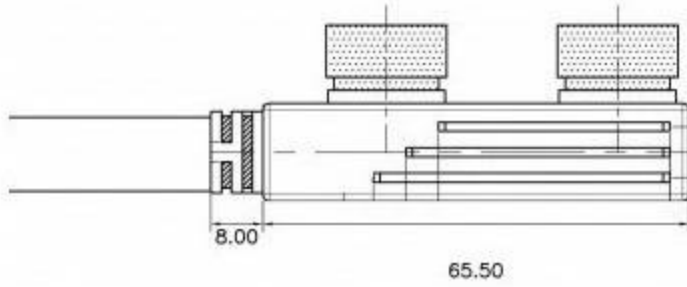
IP68 Waterproof connector

DIY

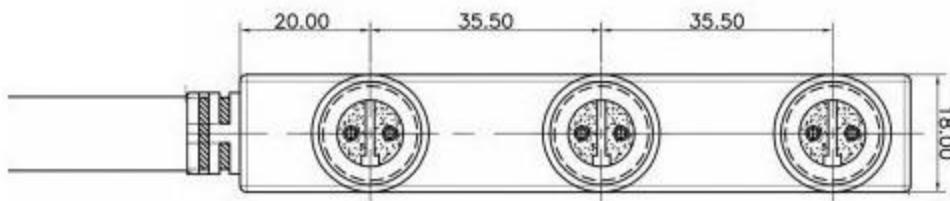
NO.:2P 3P



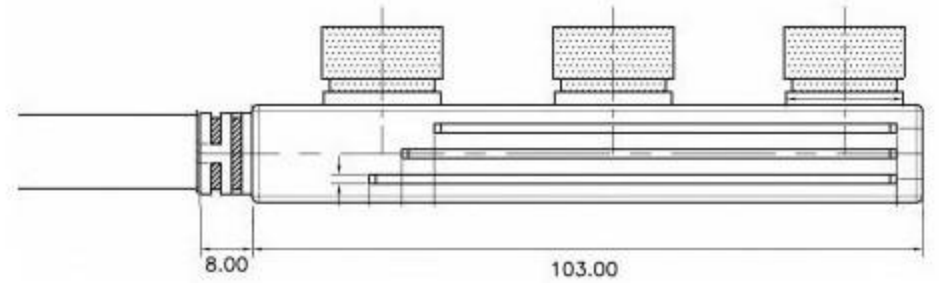
XYM15F-2P 1to2



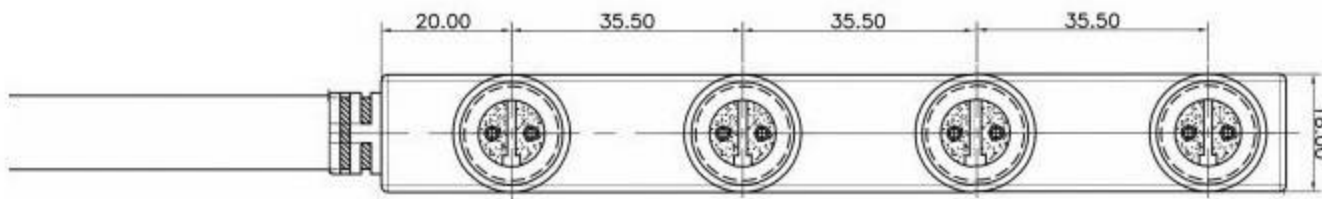
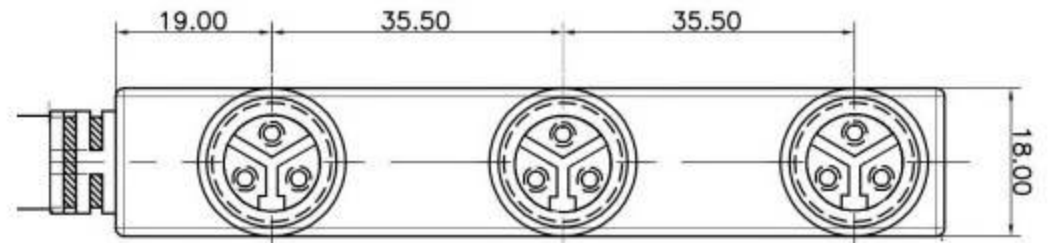
XYM15F-3P 1to2



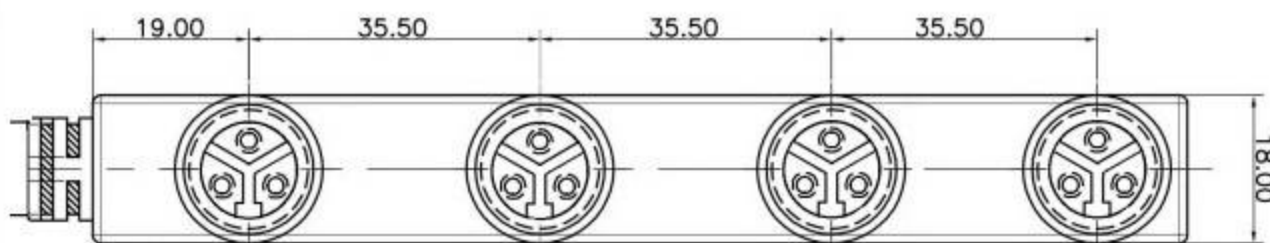
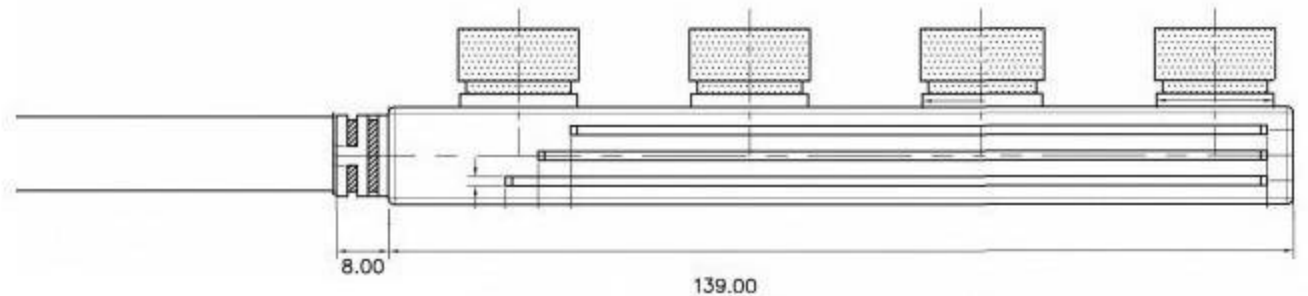
XYM15F-2P 1to3



XYM15F-3P 1to3



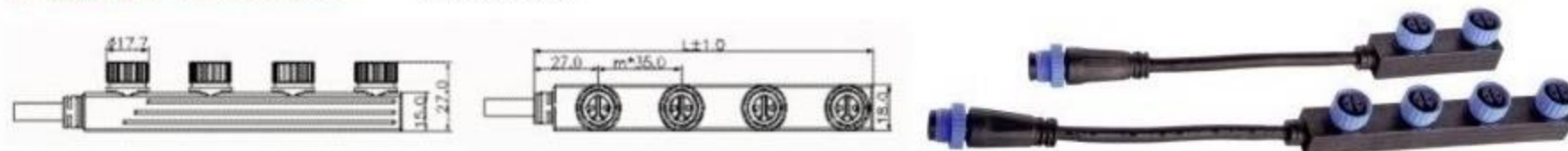
XYM15F-2P 1to4



XYM15F-3P 1to4

IP68防水连接器系列 IP68 Waterproof connector

产品尺寸 Product size XYM15F



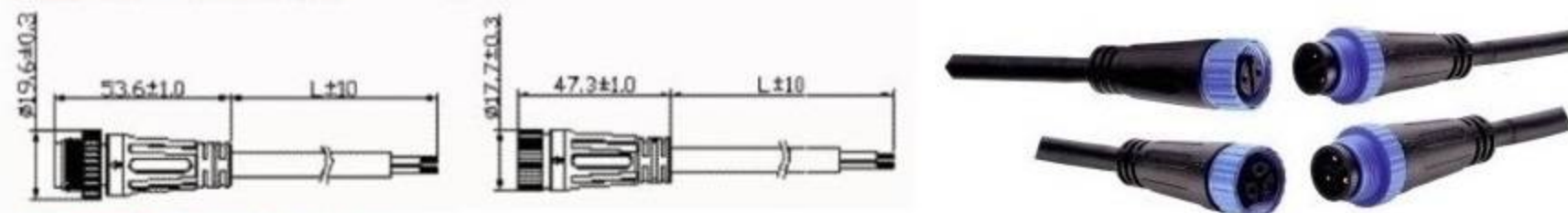
规格参数 Specification

芯数排列 Arrangement of cores	2 Pole 						3 Pole 						4 Pole 					
芯数 Number of poles	1*2	1*3	1*4	1*5	1*6	1*7	1*2	1*3	1*4	1*5	1*6	1*7	1*2	1*3	1*4	1*5	1*6	1*7
接触件直径×数量 Contact diameter×	2Xφ1.5						2Xφ1.5						2Xφ1.5+2Xφ1.0					
额定电流 Rated current	10A						10A						10A+5A					
额定电压 Rated Voltage	300V						300V						125V					
耐电压 Withstand voltage	1500V						1500V						500V					
绝缘电阻 Insulation resistance	> 5MΩ																	
防护等级 IP rating	IP68																	
使用寿命 Service life	> 500次																	
线材规格 Wire specifications	0.5mm ² -1.5mm ² (20AWG-16AWG)																	
线径范围 Size Range	φ4.0mm-φ9.0mm																	
工作温度 operating temperature	-40°C~105°C																	
连接方式 Connection method	压接SCREW																	

材料 Material

外壳 绝缘部件 Housing Insulation	PA
铜针 Copper needle	铜BRASS
阻燃等级 Fire retardant rating	UL 94V0

产品尺寸 Product size XYM15



规格参数 Specification

芯数排列 Arrangement of cores									
	2 Pole	3 Pole	4 Pole	2 Pole	3 Pole	4 Pole			
芯数 Number of poles	2	3	4	2	3	4			
接触件直径×数量 Contact diameter×	2Xφ1.5	3Xφ1.5	2Xφ1.0 2Xφ1.5	2Xφ1.5	3Xφ1.5	2Xφ1.0 2Xφ1.5			
额定电流 Rated current	10A	10A	10A+5A	10A	10A	10A+5A			
额定电压 Rated Voltage	300V	300V	125V	300V	300V	125V			
耐电压 Withstand voltage	1500V		500V	1500V		500V			
绝缘电阻 Insulation resistance	> 5MΩ								
防护等级 IP rating	IP68								
使用寿命 Service life	> 500次								
线材规格 Wire specifications	0.5mm ² -1.5mm ² (20AWG-16AWG)								
线径范围 Size Range	φ7.2mm-φ9.0mm								
工作温度 operating temperature	-40°C~105°C								
连接方式 Connection method	压接SCREW								

材料 Material

外壳 绝缘部件 Housing Insulation	PA
铜针 Copper needle	铜BRASS
阻燃等级 Fire retardant rating	UL 94V0

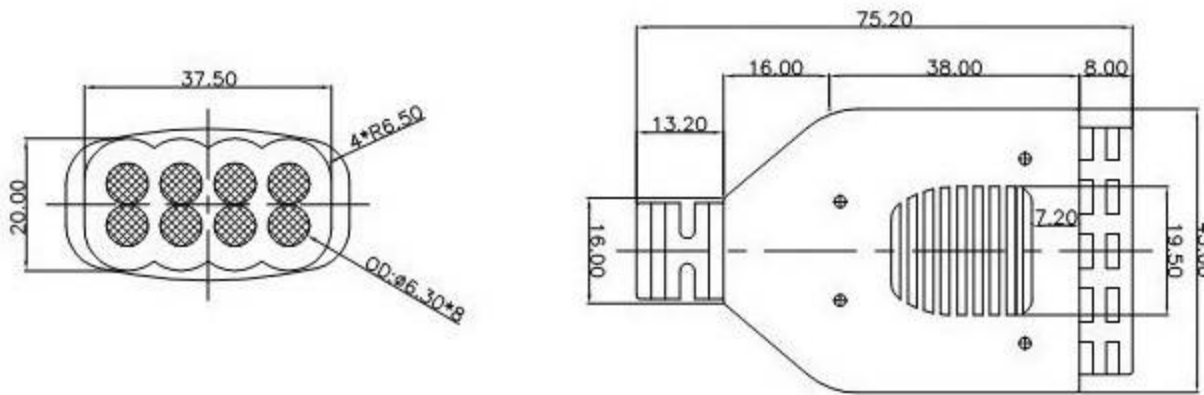
IP68防水连接器系列 IP68 Waterproof connector

规格Model

XYM15Y-2P-R(1-2)
 XYM15Y-2P-R(1-3)
 XYM15Y-2P-R(1-4)
 XYM15Y-2P-R(1-5)
 XYM15Y-2P-R(1-6)
 XYM15Y-2P-R(1-7)
 XYM15Y-2P-R(1-8)

参数Specification

Y type one in two out 2X0.75mm² RUBBER L=25CM
 Y type one in three out 2X0.75mm² RUBBER L=25CM
 Y type one in four out 2X0.75mm² RUBBER L=25CM
 Y type one in five out 2X0.75mm² RUBBER L=25CM
 Y type one in six out 2X0.75mm² RUBBER L=25CM
 Y type one in seven out 2X0.75mm² RUBBER L=25CM
 Y type one in eight out 2X0.75mm² RUBBER L=25CM



胶壳材质Housing : PA or PVC
 五金材质Metal Material : 铜Brass
 额定Rating : 10A 600V (实心solid)

规格Model

XYM15X
 XYM15T

参数Specification

X type one in three out
 T type one in two out

按照客户要求定制孔数
 Produce the cable qty
 by customer's requirement



XYM15X



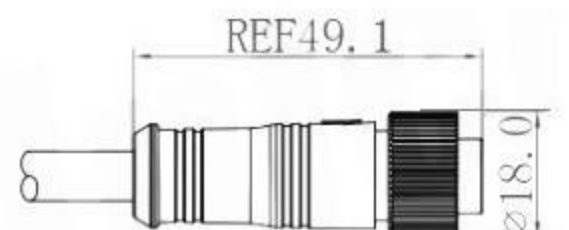
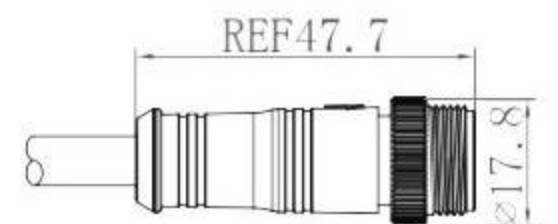
XYM15T

规格Model

XYW18-2P-P(0.75)
 XYW18-2P-R(0.75)
 XYW18-3P-P(0.75)
 XYW18-3P-R(0.75)
 XYW18-4P-P(0.75+0.3)
 XYW18-4P-R(0.75+0.3)
 XYW18-5P-P(0.75+0.3)
 XYW18-5P-R(0.75+0.3)

参数Specification

2X0.75mm² PVC Male and female 40CM
 2X0.75mm² RUBBER Male and female 40CM
 3X0.75mm² PVC Male and female 40CM
 3X0.75mm² RUBBER Male and female 40CM
 2X0.75+2X0.3mm² PVC Male and female 40CM
 2X0.75+2X0.3mm² RUBBER Male and female 40CM
 2X0.75+3X0.3mm² PVC Male and female 40CM
 2X0.75+3X0.3mm² RUBBER Male and female 40CM



胶壳材质Housing : PA or PVC

五金材质Metal Material : 铜Brass (空心与实心可供选择Hollow and solid are available)

额定Rating : 8A 300V(空心Hollow) , 10A 600V (实心solid)

IP68防水连接器系列 IP68 Waterproof connector

规格Model

XY15B-2P-R(0.75)
 XY15B-3P-R(0.75)
 XY15B-4P-R(0.75+0.3)
 XY15B-5P-R(0.75+0.3)

参数Specification

2X0.75mm² RUBBER Male and female 40CM
 3X0.75mm² RUBBER Male and female 40CM
 2X0.75+2X0.3mm² RUBBER Male and female 40CM
 2X0.75+3X0.3mm² RUBBER Male and female 40CM

图片Product



胶壳材质Housing : PA or PVC

五金材质Metal Material : 铜Brass (空心与实心可供选择Hollow and solid are available)

额定Rating : 8A 300V(空心Hollow) , 10A 600V (实心solid)

规格Model

XYM19-2P-R(0.5) 2X0.5mm² RUBBER Male and female 20cm
 XYM19-2P-R(0.75) 2X0.75mm² RUBBER Male and female 20cm
 XYM19-2P-R(1.0) 2X1.0mm² RUBBER Male and female 20cm
 XYM19-3P-R(0.5) 3X0.5mm² RUBBER Male and female 20cm
 XYM19-3P-R(0.75) 3X0.75mm² RUBBER Male and female 20cm

参数Specification

图片Product



胶壳材质Housing : PVC

五金材质Metal Material : 铜Brass

额定Rating : 8A 300V(空心Hollow)



规格Model

XYM19Y-2P-R(1-2) Y type one in out 2X0.75mm² RUBBER L=20CM
 XYM19-2P-R(1-3) Y type one in out 2X0.75mm² RUBBER L=20CM
 XYM19-2P-R(1-4) Y type one in out 2X0.75mm² RUBBER L=20CM
 XYM19-2P-R(1-5) Y type one in out 2X0.75mm² RUBBER L=20CM
 XYM19-2P-R(1-6) Y type one in out 2X0.75mm² RUBBER L=20CM
 XYM19-2P-R(1-7) Y type one in out 2X0.75mm² RUBBER L=20CM
 XYM19-2P-R(1-8) Y type one in out 2X0.75mm² RUBBER L=20CM

参数Specification

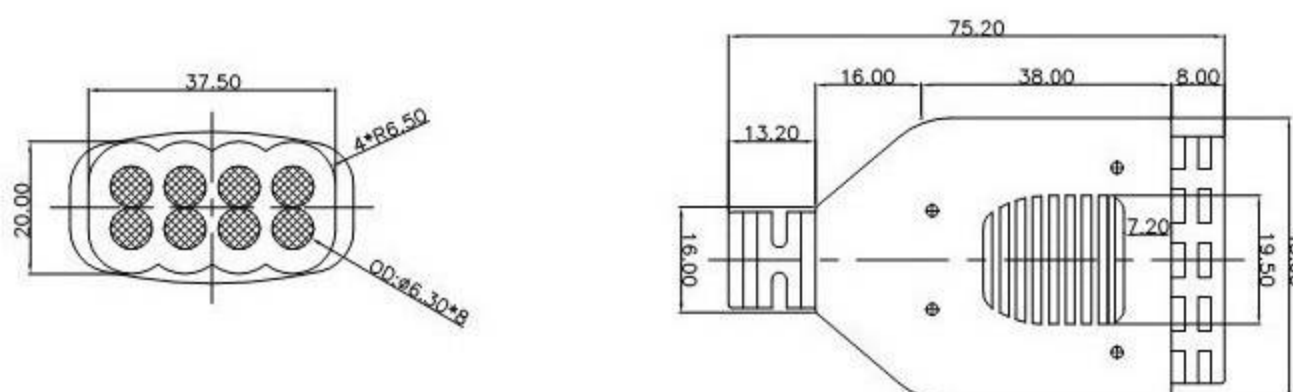
图片Product



胶壳材质Housing : PVC

五金材质Metal Material : 铜Brass

额定Rating : 8A 300V(空心Hollow)



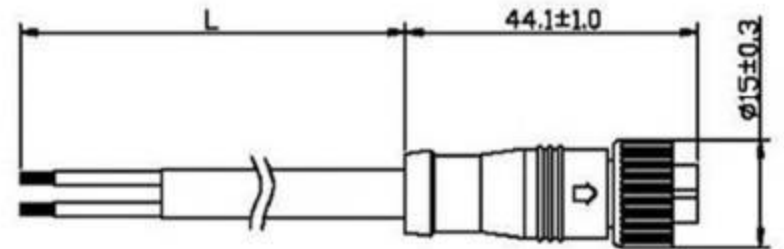
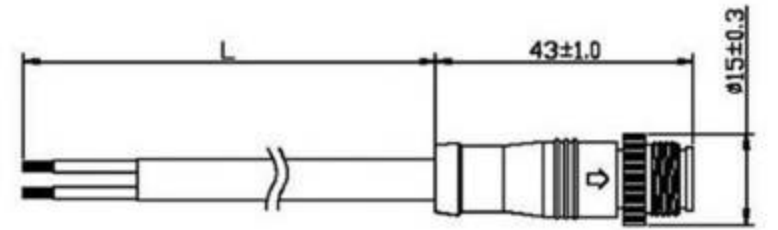
IP68防水连接器系列 IP68 Waterproof connector

规格Model

XYW15-2P-P(0.75)
 XYW15-2P-R(0.75)
 XYW15-3P-P(0.75)
 XYW15-3P-R(0.75)
 XYW15-4P-P(0.75+0.3)
 XYW15-4P-R(0.75+0.3)
 XYW15-5P-P(0.75+0.3)
 XYW15-5P-R(0.75+0.3)

参数Specification

2X0.75mm² PVC Male and female 40CM
 2X0.75mm² RUBBER Male and female 40CM
 3X0.75mm² PVC Male and female 40CM
 3X0.75mm² RUBBER Male and female 40CM
 2X0.75+2X0.3mm² PVC Male and female 40CM
 2X0.75+2X0.3mm² RUBBER Male and female 40CM
 2X0.75+3X0.3mm² PVC Male and female 40CM
 2X0.75+3X0.3mm² RUBBER Male and female 40CM



胶壳材质Housing : PA or PVC

五金材质Metal Material : 铜Brass (空心与实心可供选择Hollow and solid are available)

额定Rating : 8A 300V(空心Hollow) , 10A 600V (实心solid)

规格Model

XYM12(BW)-2P-R(0.75)
 XYM12(BW)-3P-R(0.75)
 XYM12(BW)-4P-R(0.75+0.3)
 XYM12(BW)-5P-R(0.75+0.3)

参数Specification

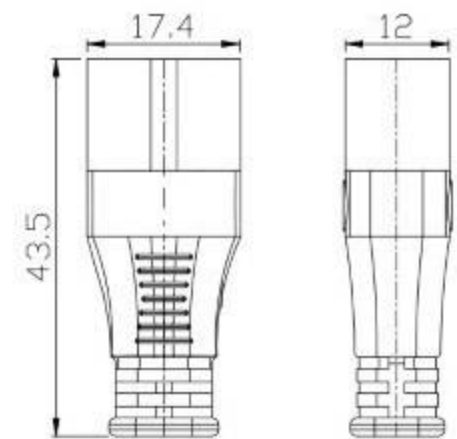
2X0.75mm² RUBBER Male and female 40CM
 3X0.75mm² RUBBER Male and female 40CM
 2X0.75+2X0.3mm² RUBBER Male and female 40CM
 2X0.75+3X0.3mm² RUBBER Male and female 40CM



胶壳材质Housing : PVC

五金材质Metal Material : 铜Brass

额定Rating : 8A 300V(空心Hollow)

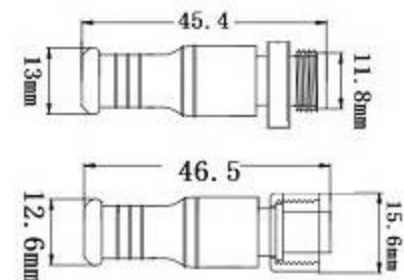


规格Model

XYBB12-2P-R(0.75)
 XYBB12-3P-R(0.5)
 XYBB15-2P-R(0.5)
 XYBB15-3P-R(0.5)
 XYBB18-3P-R(1.5)
 XYBB18-4P-R(0.75)
 XYBB18-4P-R(1.0)
 XYBB18-4P-R(1.5)

参数Specification

2X0.75mm² RUBBER Male and female 40CM
 3X0.5mm² RUBBER Male and female 40CM
 2X0.75mm² RUBBER Male and female 40CM
 3X0.5mm² RUBBER Male and female 40CM
 3X1.5mm² RUBBER Male and female 40CM
 4X0.75mm² RUBBER Male and female 40CM
 4X1.0mm² RUBBER Male and female 40CM
 4X0.5mm² RUBBER Male and female 40CM



胶壳材质Housing : PA or PVC

五金材质Metal Material : 铜Brass (空心与实心可供选择Hollow and solid are available)

额定Rating : 8A 300V(空心Hollow) , 10A 600V (实心solid)

规格Model

XYM15F(B)-2P-R(1-2)
 XYM15F(B)-2P-R(1-3)
 XYM15F(B)-2P-R(1-4)
 XYM15F(B)-2P-R(1-5)

参数Specification

F type one in two out ,M18 input 2x1.0mm² RUBBER
 L=25CM,stripped 3CM tinned 3mm,With male connector
 2pcs 2x0.75mm² RUBBER L=20CM
 F type one in three out ,M18 input 2x1.0mm² RUBBER
 L=25CM,stripped 3CM tinned 3mm,With male connector
 2pcs 2x0.75mm² RUBBER L=20CM
 F type one in four out ,M18 input 2x1.0mm² RUBBER
 L=25CM,stripped 3CM tinned 3mm,With male connector
 2pcs 2x0.75mm² RUBBER L=20CM
 F type one in five out ,M18 input 2x1.0mm² RUBBER
 L=25CM,stripped 3CM tinned 3mm,With male connector
 2pcs 2x0.75mm² RUBBER L=20CM



胶壳材质Housing : PA or PVC

五金材质Metal Material : 铜Brass

(空心与实心可供选择Hollow and solid are available)

额定Rating : 8A 300V(空心Hollow) , 10A 600V (实心solid)

胶壳材质Housing : PA

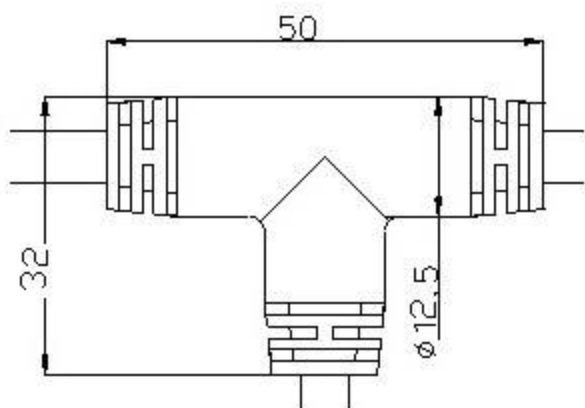
防水等级IP:IP68



按客户要求定制线缆

Customize wiring to customer requirements

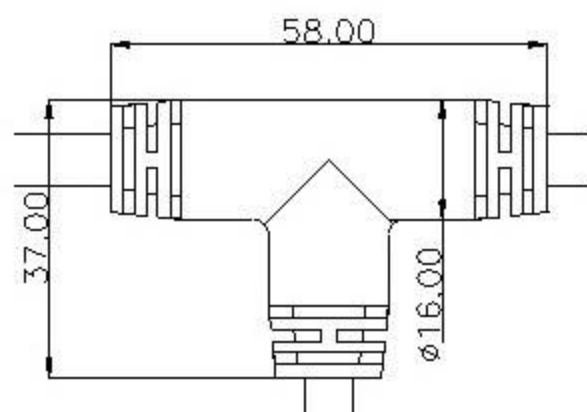
T1



适用线材wire :

OD3.8-6.5mm

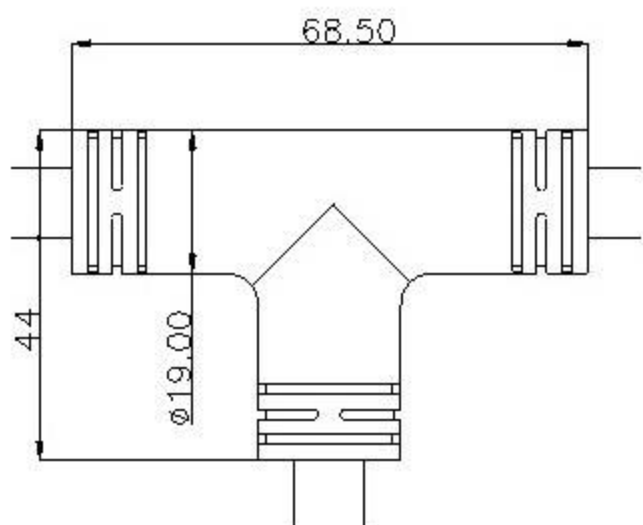
T2



适用线材wire :

OD5.2-7.8mm

T3



适用线材wire :

OD 5.2-10.2mm

阻水器 H₂O stop

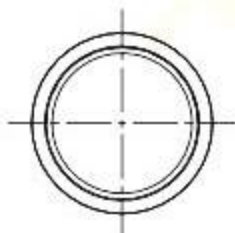
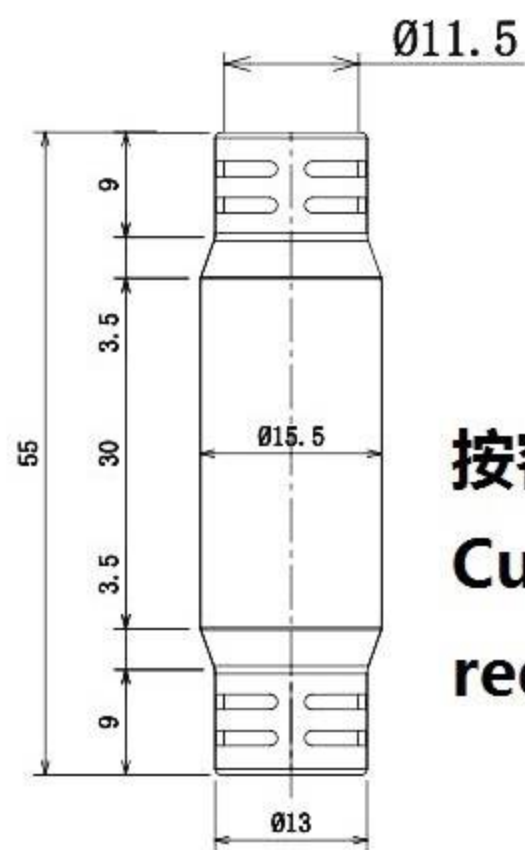
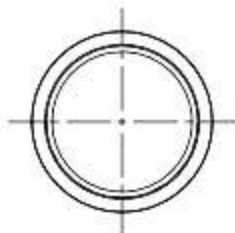
胶壳材质Housing : PA

防水等级IP:IP68

适用线材wire :

2X0.5mm²,2X0.75mm²,2X1.0mm²,2x1.5mm²

3X0.5mm²,3X0.75mm²,3X1.0mm²,3x1.5mm²



按客户要求定制线缆

Customize wiring to customer requirements



IP67防水连接器系列 IP67 Waterproof connector

MC4光伏连接器



材质Material-ROHS环保材料 PVC、橡胶Silicone、硅胶Rubber
 Environmental protection material PP0
 电缆类型Cable type 铜镀镍Nickle-plated brass
 壳体材质Housing material 硅橡胶Silicon
 压接式接线柱Crimping terminals -40~+105°C
 防水密封圈Waterproof O-Ring
 温度范围Temperature range
 锁线线径Clamps connecting capacity: 2.5/4.0/6.0mm²
 工作电压Voltage: 1000V
 工作安培current: 30A
 防护等级Protection degree: IP67

MC4(YS1-2)



2合1

MC4(W1-3)



3合1



4合1

MC4(Y1-2)
 MC4(Y1-3)
 MC4(Y1-4)
 MC4(Y1-5)
 MC4(Y1-6)

MC4(1-2)



2合1

MC4(1-3)



3合1

MC4(1-4)



4合1

MC4(1-5)



5合1

MC4(1-6)



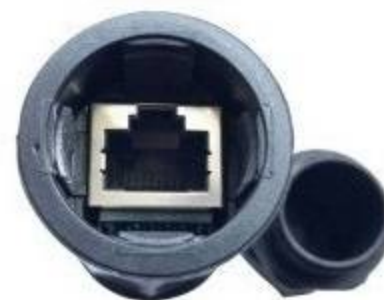
6合1

IP68防水连接器系列 IP68 Waterproof connector

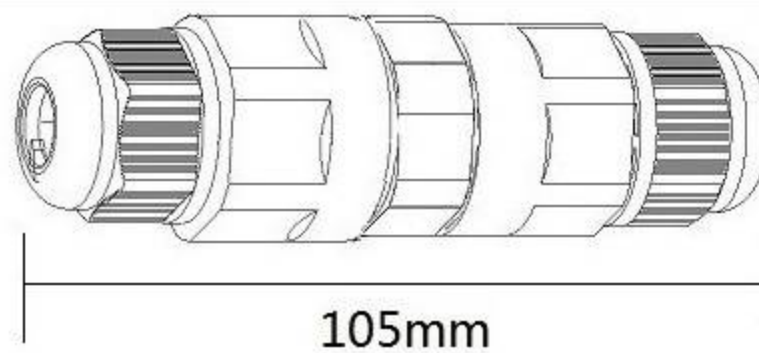
XY20(RJ)-W01



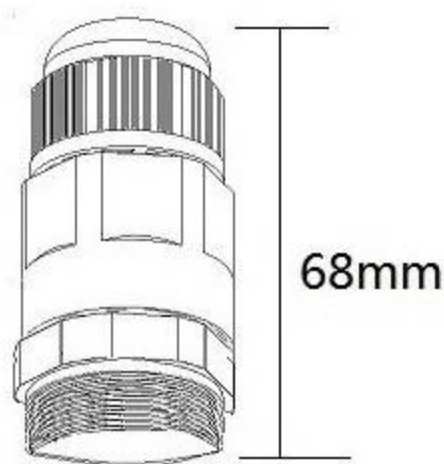
胶壳材质Housing material	PA66
防水胶圈材质Waterproof O-ring	硅胶silicon
端子Conductor	双通网络直通头RJ45 + PC8板 (1.78mm厚)
端子材料Conductor materials	RJ45:ABS
电缆固定头Cable	M22X1.5
阻燃等级Fire rating	94V2
工作温度范围Operating temperature range	-40~+85°C
防水等级Waterpdoof rate	IP68



XY22(RJ)-W01



XY22(RJ)-B01

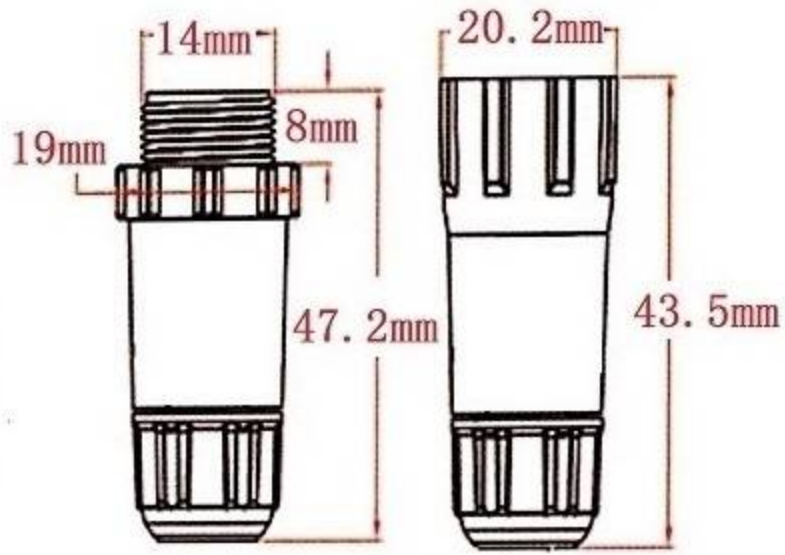
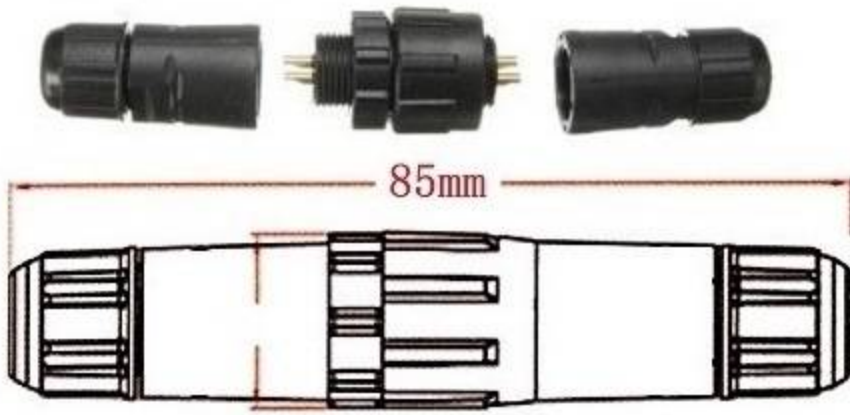


胶壳材质Housing:PA
 防水密封圈Waterproof O-Ring : 硅胶Silicon
 端子Conductor : CAT.6
 环境温度temperature :-40°C to+85°C

IP68防水连接器系列 IP68 Waterproof connector

XY11(Solder M14)-W01

1. 线对线 Wire to wire



Φ7 OD: 6.5-7mm

NO.P	2	3	4	5	6	7	8
电流(A)	15A	15A	10A	10A	5A	5A	5A
电压(V)	250	250	250	250	125	125	125

材质Material-ROHS环保材料

Environmental protection material

电缆类型Cable type

PVC、橡胶Silicone、硅胶Rubber

壳体材质Housing material

阻燃\抗UV尼龙PA66

Flame retardant\Anti nylon PA66

焊接接线柱Crimping terminals

铜镀金Gold-plated brass

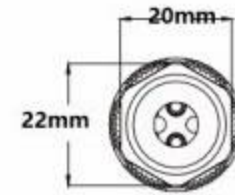
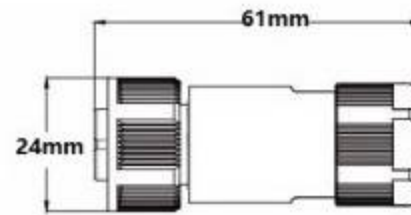
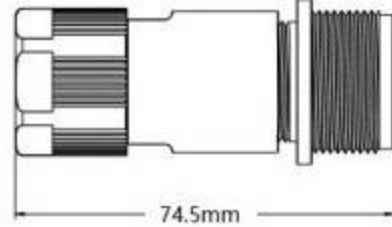
防水密封圈Waterproof O-Ring

硅橡胶Silicon

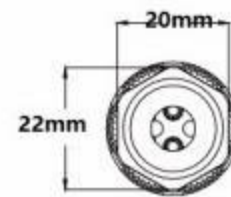
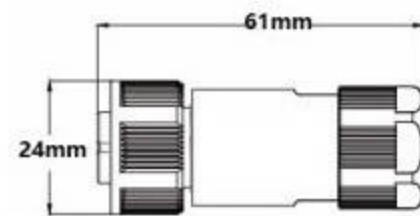
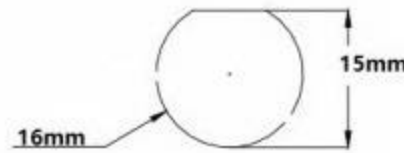
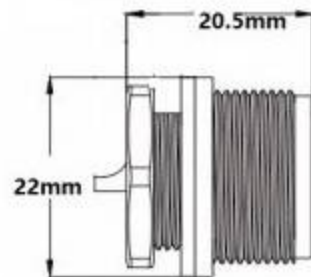
温度范围Temperature range

-40~+85°C

XY12(Solder M16)-W01



XY12(Solder M16)-B02



NO.P	2	3	4	5	6	7	8
电流(A)	15A	15A	10A	10A	5A	5A	5A
电压(V)	250	250	250	250	125	125	125

Φ8 OD: 6-8mm

Φ9 OD: 7-9mm

Φ11 OD: 9-11mm

材质Material-ROHS环保材料

Environmental protection material

电缆类型Cable type

PVC、橡胶Silicone、硅胶Rubber

壳体材质Housing material

阻燃\抗UV尼龙PA66

Flame retardant\Anti nylon PA66

焊接接线柱Crimping terminals

铜镀金Gold-plated brass

防水密封圈Waterproof O-Ring

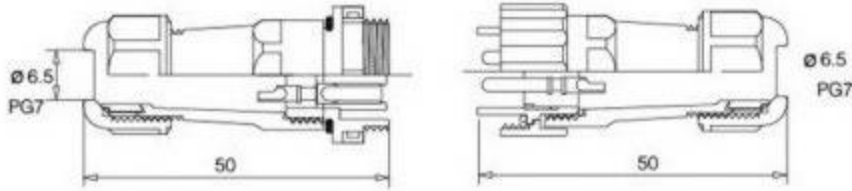
硅橡胶Silicon

温度范围Temperature range

-40~+85°C

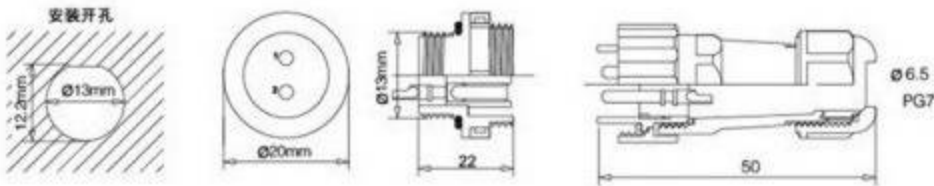
IP68防水连接器系列 IP68 Waterproof connector

XY13(Solder PG7)-W01



XY13(Solder PG7)-B01

$\phi 6.5$ OD: 3-6.5mm



NO.P	2	3	4	5	6	7	9
电流(A)	10A	5A	5A	5A	5A	5A	5A
电压 (V)	250	250	250	250	125	125	125

材质Material-ROHS环保材料

Environmental protection material

电缆类型Cable type

PVC、橡胶Silicone、硅胶Rubber

壳体材质Housing material

阻燃\抗UV尼龙PA66

Flame retardant\Anti nylon PA66

焊接接线柱Crimping terminals

铜镀金Gold-plated brass

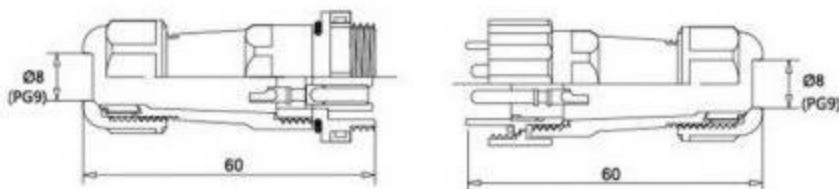
防水密封圈Waterproof O-Ring

硅橡胶Silicon

温度范围Temperature range

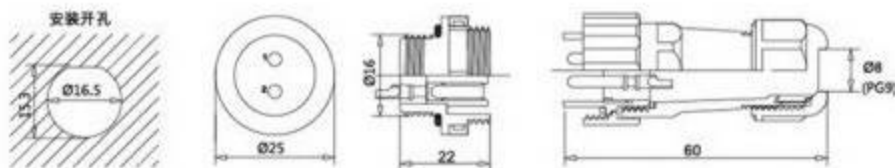
-40~+85°C

XY14(Solder PG9)-W01



XY14(Solder PG9)-B01

$\phi 8$ OD: 4-8mm



NO.P	2	3	4	5	7	9
电流(A)	10A	10A	5A	5A	5A	5A
电压 (V)	250	250	250	250	250	250

材质Material-ROHS环保材料

Environmental protection material

电缆类型Cable type

PVC、橡胶Silicone、硅胶Rubber

壳体材质Housing material

阻燃\抗UV尼龙PA66

Flame retardant\Anti nylon PA66

焊接接线柱Crimping terminals

铜镀金Gold-plated brass

防水密封圈Waterproof O-Ring

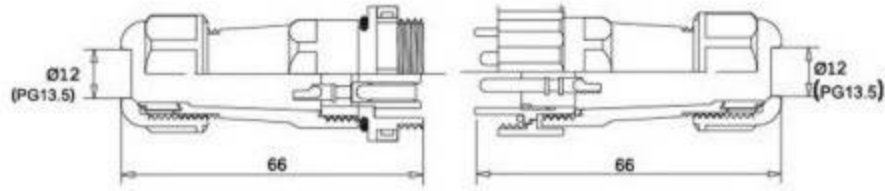
硅橡胶Silicon

温度范围Temperature range

-40~+85°C

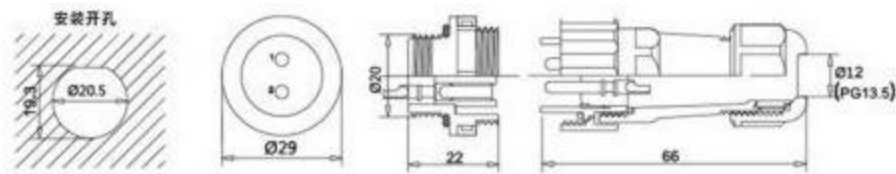
IP68防水连接器系列 IP68 Waterproof connector

XY16(Solder PG13.5)-W01



XY16(Solder PG13.5)-B01

Ø12 OD:9-12mm



NO.P	2	3	4	5	7	9	12
电流(A)	25A	25A	25A	10A	10A	5A	5A
电压(V)	250	250	250	250	250	250	250

材质Material-ROHS环保材料

Environmental protection material

电缆类型Cable type

PVC、橡胶Silicone、硅胶Rubber

壳体材质Housing material

阻燃抗UV尼龙PA66

焊接接线柱Crimping terminals

Flame retardant\Anti nylon PA66

防水密封圈Waterproof O-Ring

铜镀金Gold-plated brass

温度范围Temperature range

硅橡胶Silicon

-40~+85°C

XYB16 W01

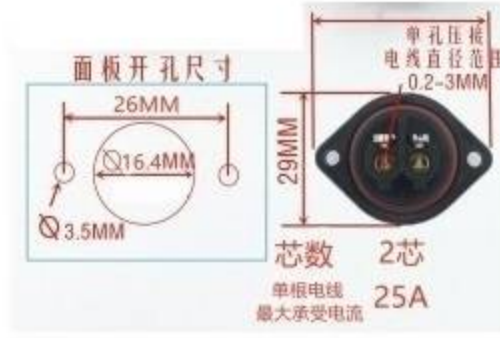


XYB16B B01



IP68防水连接器系列 IP68 Waterproof connector

XYB16B B02



XYB20 W01



XYB20B B01



IP68防水连接器系列 IP68 Waterproof connector

XYB20B B02

直式插头+法兰式2孔插座



芯数	2芯	3芯	4芯	5芯	6芯	7芯
螺丝压接						
压接电线直径范围	0.5-4mm ²	0.5-4mm ²	0.5-4mm ²	0.5-2.5mm ²	0.5-1.5mm ²	0.5-1.5mm ²
单根电线最大承受电流	25A	25A	25A	10A	5A	5A



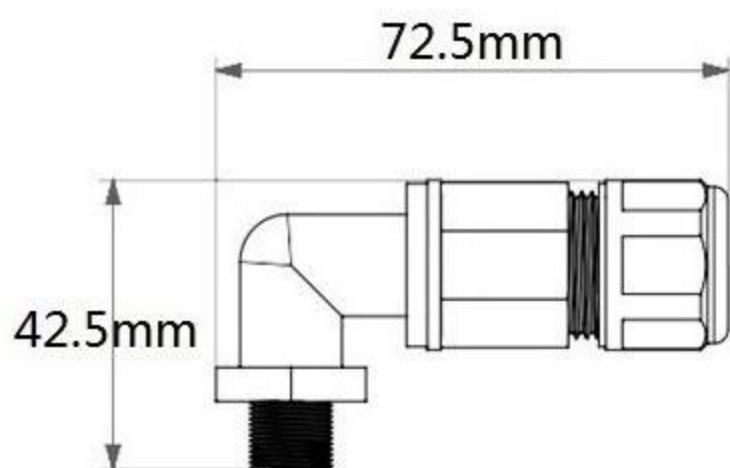
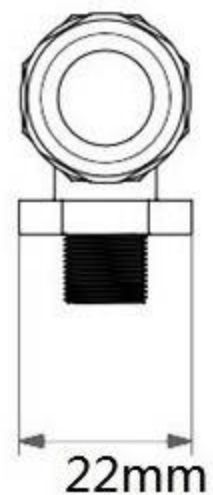
XYB20B B03



芯数	2芯	3芯	4芯	5芯	6芯	7芯
螺丝压接						
压接电线直径范围	0.5-4mm ²	0.5-4mm ²	0.5-4mm ²	0.5-2.5mm ²	0.5-2.5mm ²	0.5-2.5mm ²
单根电线最大承受范围	25A	25A	25A	10A	5A	5A



IP68防水连接器系列 IP68 Waterproof connector M12X1.5-L



No.:2P 3P

胶壳材质Housing : PA

五金材质Metal Material : 铜Brass

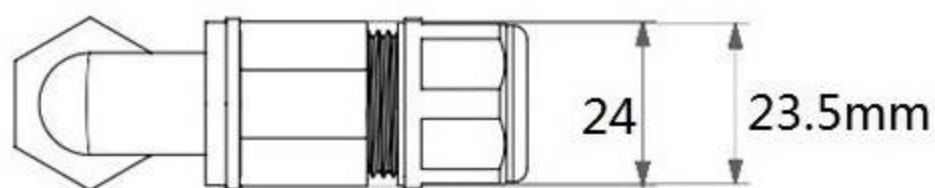
防水密封圈Waterproof O-Ring : 硅胶Silicon

环境温度Temperature : -40°C to +85°C

欧洲标准Eropre Stander : 250V 10A 0.5~1.5mm²

美国标准USA Stander : 300V 10A 24-16AWG

中国标准China Stander : 450V 10A 0.5~1.5mm²



φ 8 OD: 6-8mm

φ 9 OD: 7-9mm

φ 12 OD: 9-12mm

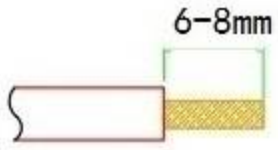


IP68防水连接器系列 IP68 Waterproof connector

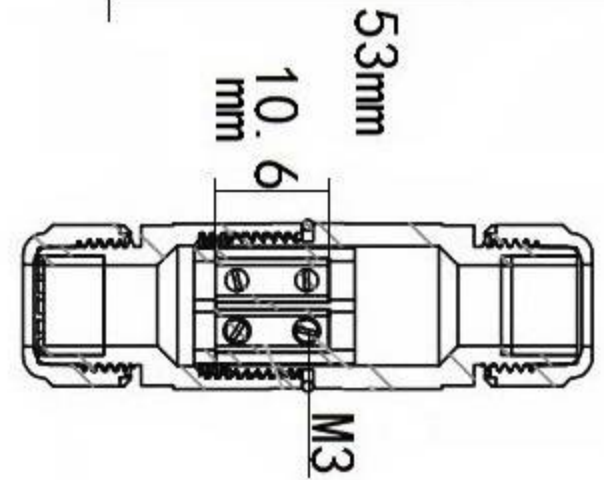
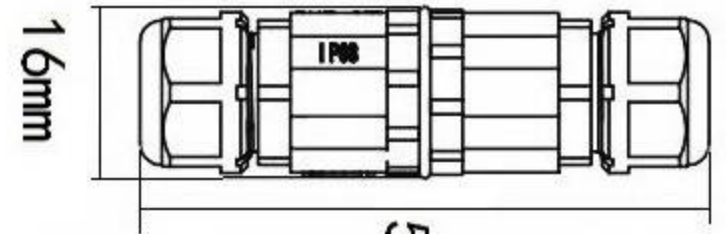
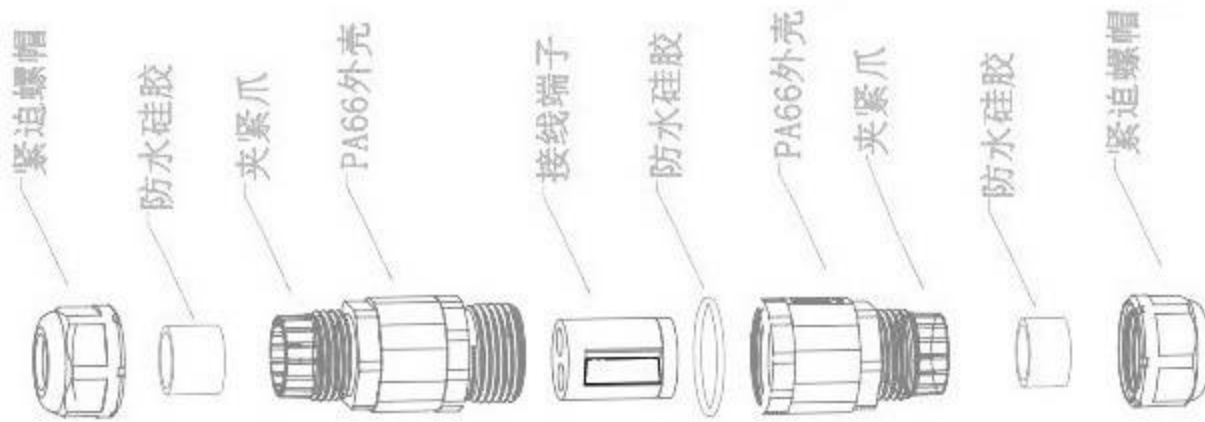
XYM15 J
NO: 2P



胶壳材质Housing : PA
五金材质Metal Material : 铜Brass
防水密封圈Waterproof O-Ring : 硅胶Silicon
环境温度Temperature : -40°C to +85°C
欧洲标准Eropre Stander : 250V 10A 0.5~1.5mm²
美国标准USA Stander : 300V 10A 24-16AWG
中国标准China Stander : 450V 10A 0.5~1.5mm²

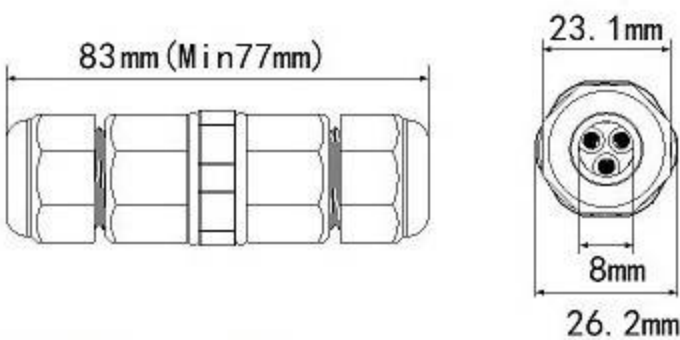


剥线长度
stripping length



φ7 OD: 5-7mm

XY16-W01 NO.:2P 3P
线对线 Wire to wire

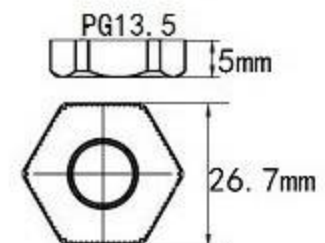
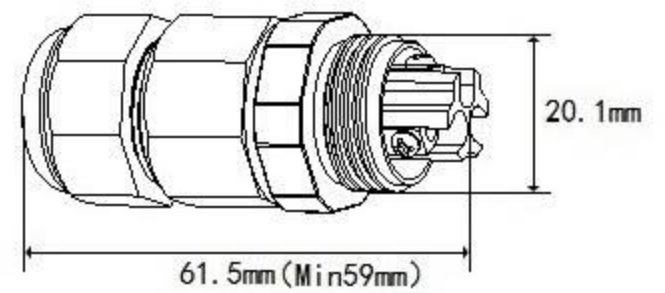


胶壳材质Housing : PA
五金材质Metal Material : 铜Brass
防水密封圈Waterproof O-Ring : 硅胶Silicon
环境温度Temperature : -40°C to +85°C
欧洲标准Eropre Stander : 250V 16A 0.5~1.5/2.5mm²
美国标准USA Stander : 300V 20A 24-14AWG
中国标准China Stander : 450V 24A 0.5~2.5mm²

XY16-B02 NO.:2P 3P
线对板 Wire to board (PG13.5)



φ8 OD: 6-8mm



IP68防水连接器系列 IP68 Waterproof connector XY12

线对线 WIRE TO WIRE NO.: 2P 3P



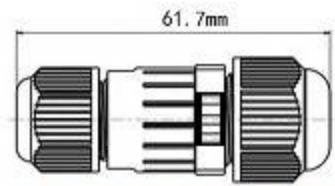
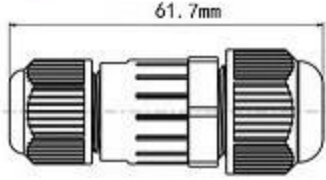
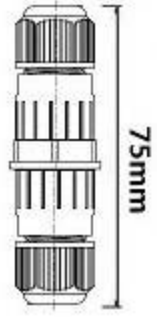
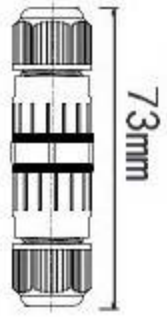
$\phi 8$ OD: 6-8mm

XY12-W01

XY12-W02

XY12-W03

XY12-W04



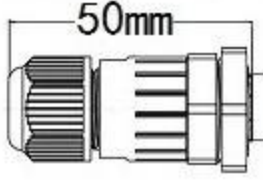
Breathing apparatus

线对板 WIRE TO BOARD NO.: 2P 3P

$\phi 8$ OD: 6-8mm



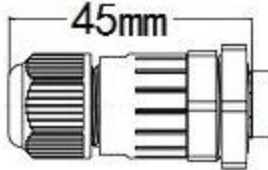
XY12-BM16



M16螺纹

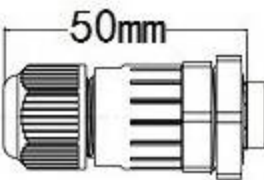


XY12-BM12



M12螺纹

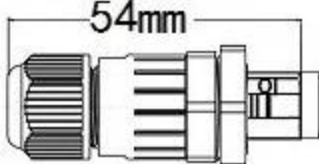
XY12-BPG7



PG7螺纹



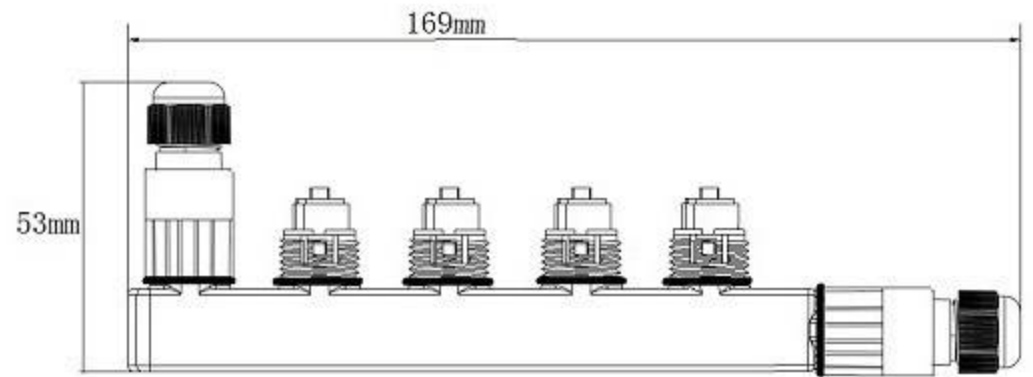
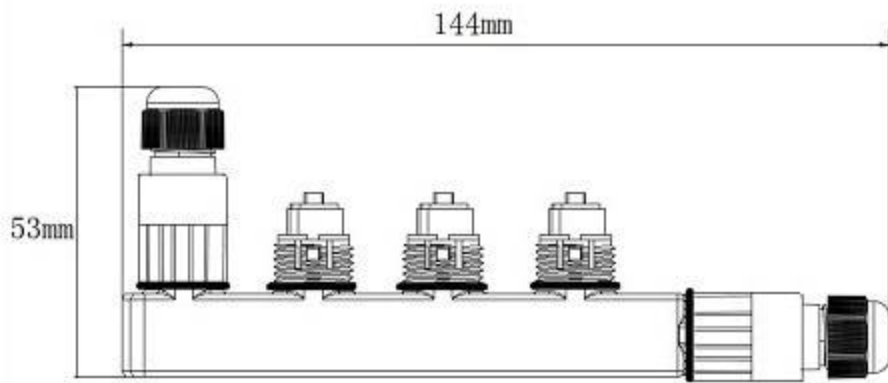
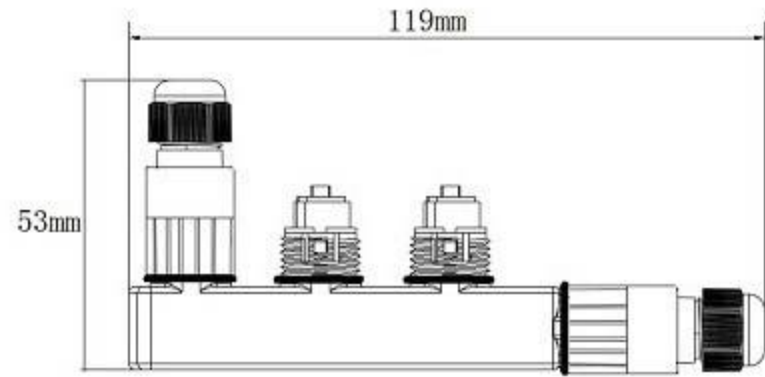
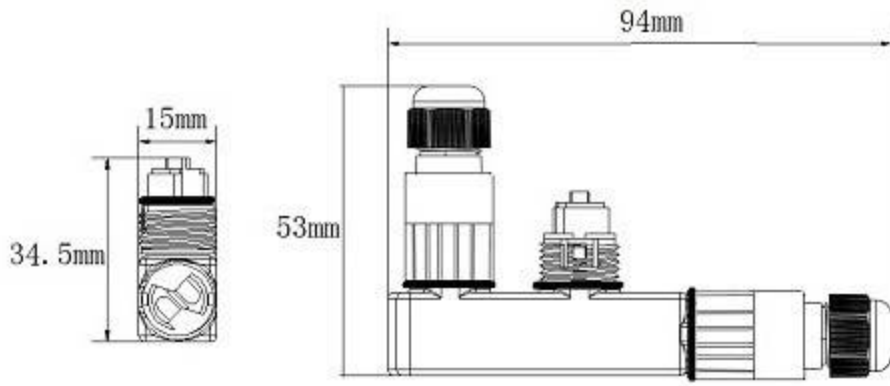
XY12-BPG9



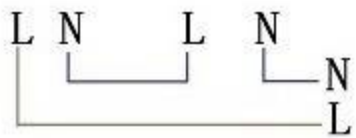
PG9螺纹

胶壳材质Housing : PA
 五金材质Metal Material : 铜Brass
 防水密封圈Waterproof O-Ring : 硅胶Silicon
 环境温度Temperature : -40°C to +85°C
 欧洲标准Eropre Stander : 250V 13A 0.5~1.5mm²
 美国标准USA Stander : 300V 10A 24-16AWG
 中国标准China Stander : 450V 10A 0.5~1.5mm²

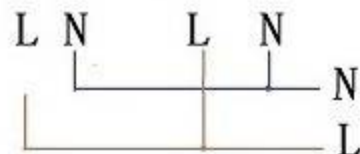
IP68防水连接器系列 IP68 Waterproof connector XY12F



串联 SERIAL



并联 PARALLEL



Φ8 OD: 6-8mm

胶壳材质Housing : PA

五金材质Metal Material : 铜Brass

防水密封圈Waterproof O-Ring : 硅胶Silicon

环境温度Temperature : -40°C to +85°C

欧洲标准Eropre Stander : 250V 13A 0.5~1.5mm²

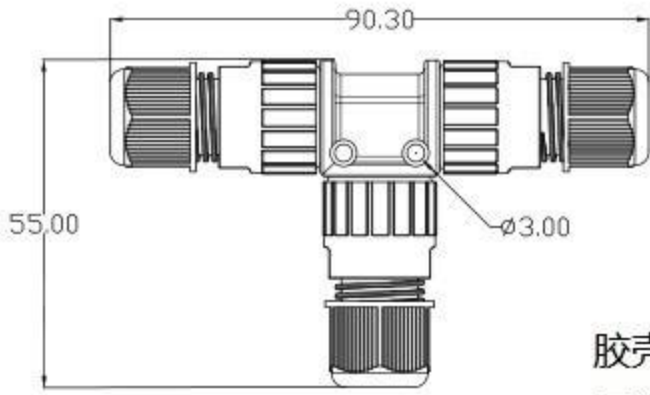
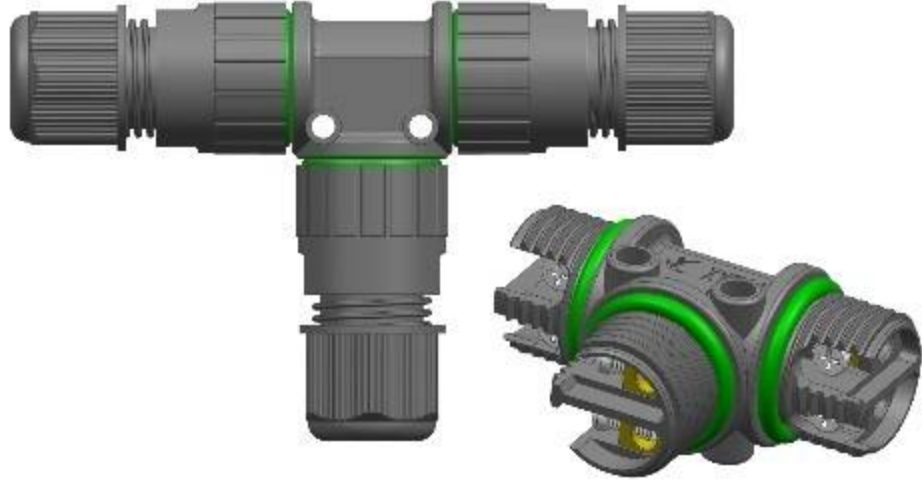
美国标准USA Stander : 300V 10A 24-16AWG

中国标准China Stander : 450V 10A 0.5~1.5mm²

NO.P	XY12F(2PX2)	XY12F(2PX3)	XY12F(2PX4)	XY12F(2PX5)
	XY12F(3PX2)	XY12F(3PX3)	XY12F(3PX4)	XY12F(3PX5)

IP68防水连接器系列 IP68 Waterproof connector

XTT21 (Small, 1.5mm²) NO: 2P



φ 8 OD: 6-8mm

胶壳材质Housing : PA

五金材质Metal Material : 铜Brass

防水密封圈Waterproof O-Ring : 硅胶Silicon

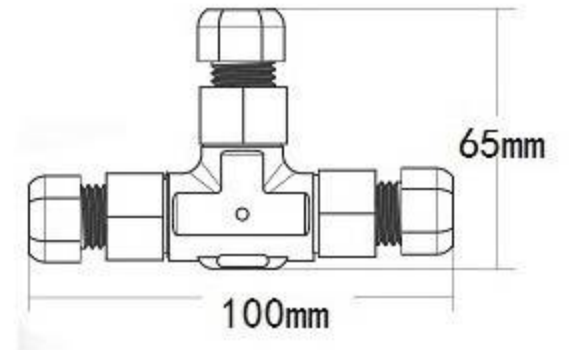
环境温度Temperature : -40°C to +85°C

欧洲标准Eropre Stander : 250V 16A 0.5~1.5mm²

美国标准USA Stander : 300V 10A 24-16AWG

中国标准China Stander : 450V 16A 0.5~1.5mm²

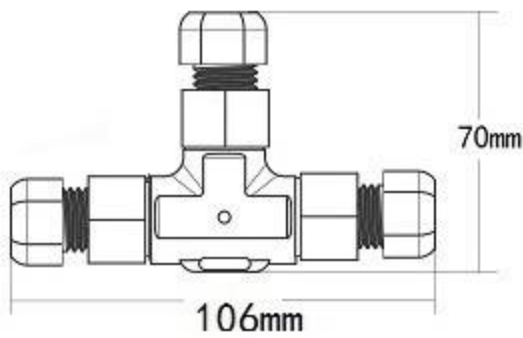
XYT21-W01 (1.5mm²) NO: 2P/3P/4P



φ 8 OD: 6-8mm

XYT21-W02 (1.5mm²)

NO: 2P/3P/4P

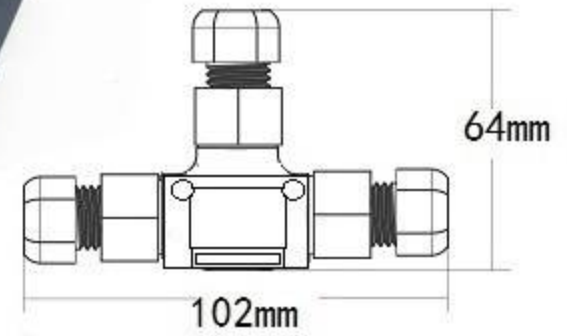


φ 8 OD: 6-8mm

φ 9 OD: 7-9mm

φ 12 OD: 9-12mm

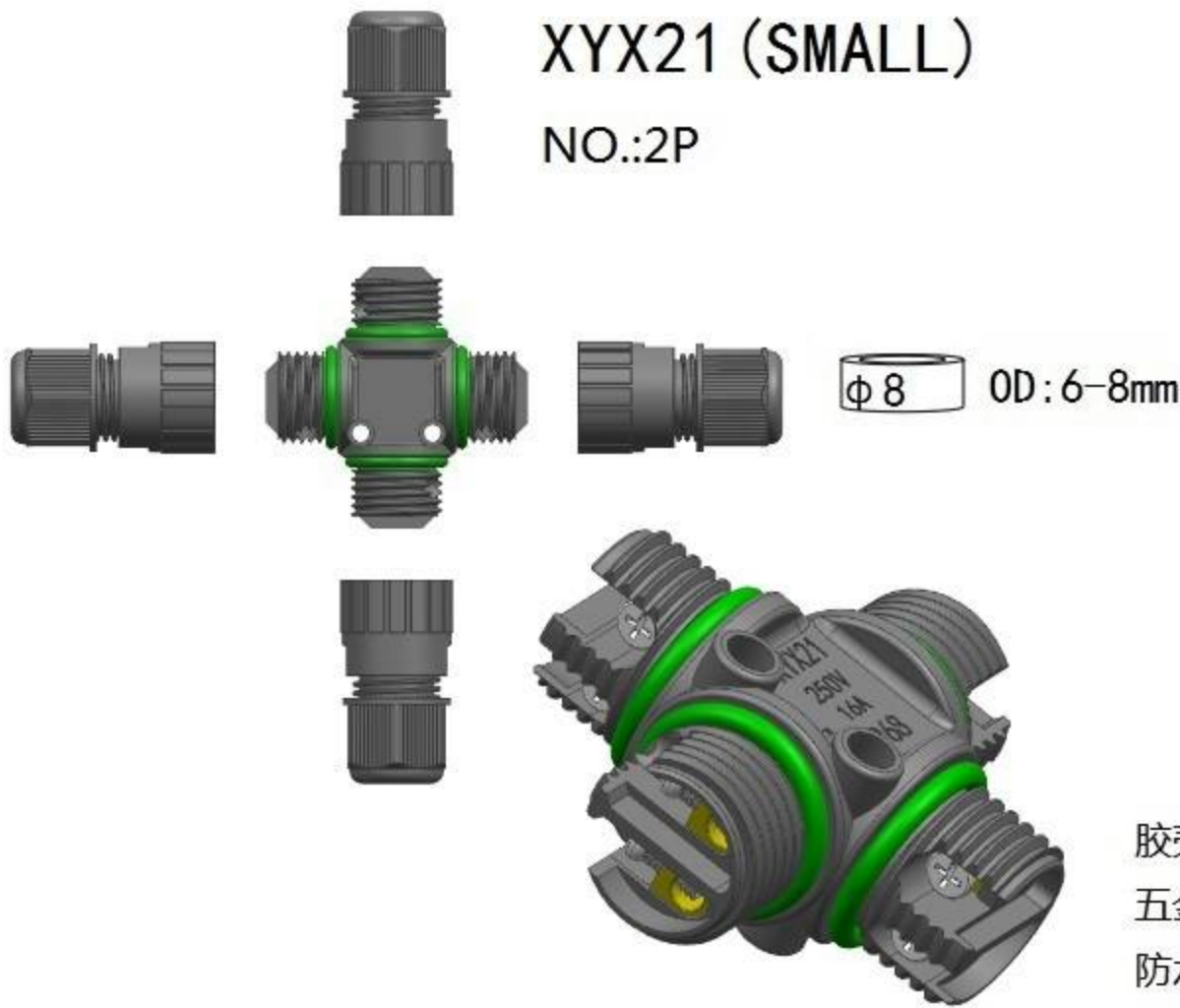
XYT21-W03 (2.5mm²) NO: 2P/3P



φ 8 OD: 6-8mm

φ 9 OD: 7-9mm

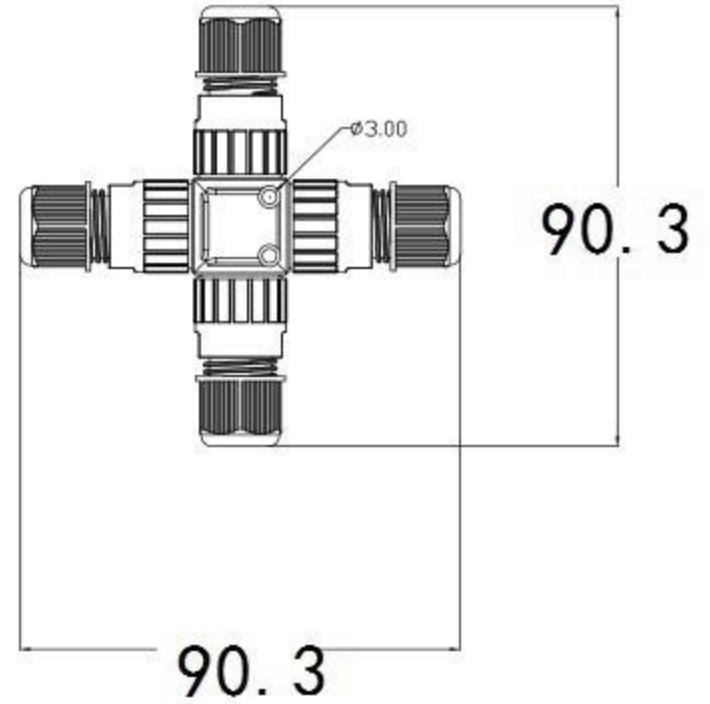
φ 12 OD: 9-12mm



XYX21 (SMALL)

NO.:2P

φ8 OD: 6-8mm



胶壳材质Housing : PA

五金材质Metal Material : 铜Brass

防水密封圈Waterproof O-Ring : 硅胶Silicon

环境温度Temperature : -40°C to +85°C

欧洲标准Eropre Stander : 250V 16A 0.5~1.5mm²

美国标准USA Stander : 300V 10A 24-16AWG

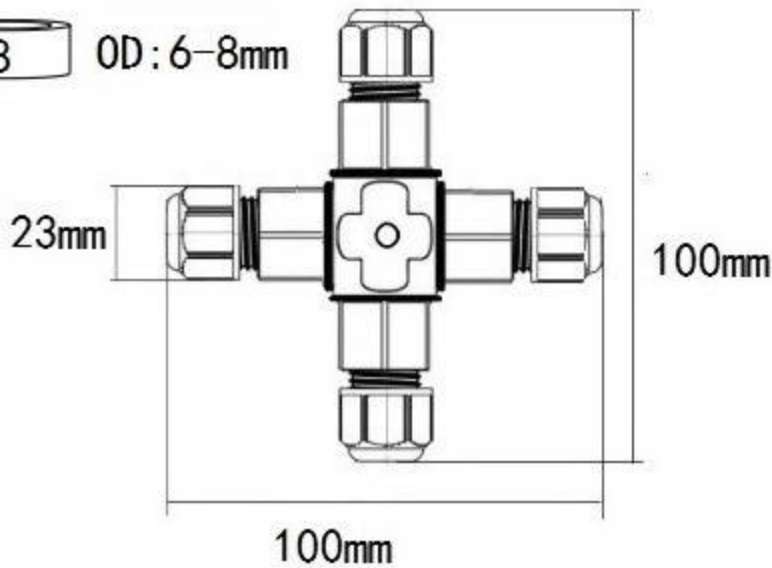
中国标准China Stander : 450V 16A 0.5~1.5mm²

XYX21-W01



NO.:2P 3P 4P

φ8 OD: 6-8mm



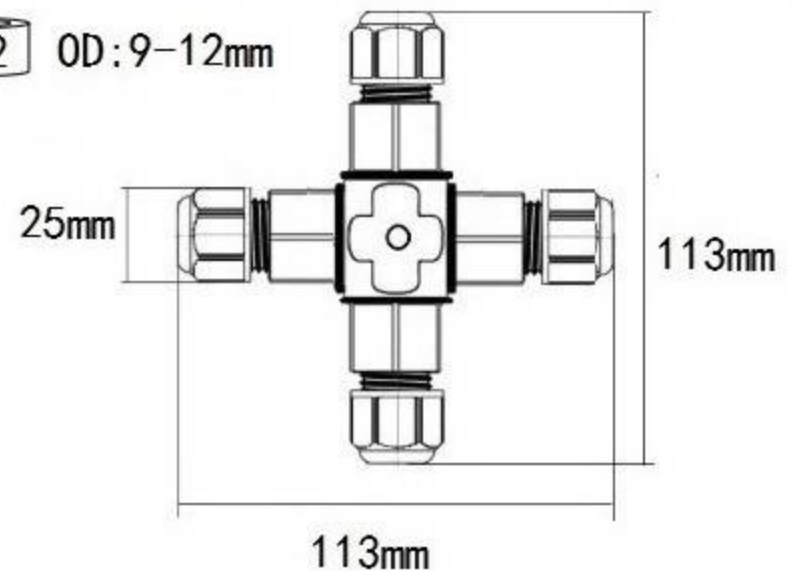
XYX21-W02

NO.:2P 3P 4P

φ8 OD: 6-8mm

φ9 OD: 7-9mm

φ12 OD: 9-12mm

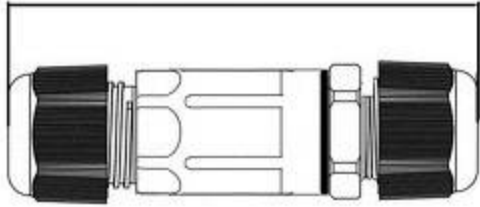


IP68防水连接器系列 IP68 Waterproof connector

XYS20-W01 NO.:2P 3P 4P 5P



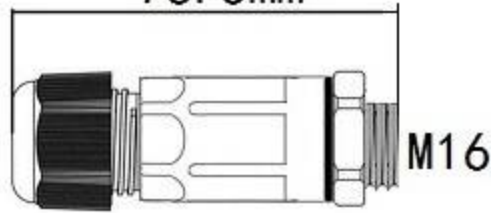
82.5mm



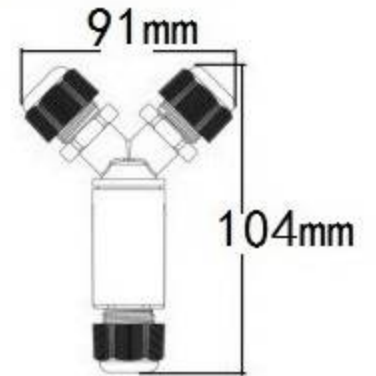
XYS20-B01 NO.:2P 3P 4P 5P
线对板wire to board (M16)



76.5mm



XYS20(Y)-W01 NO.:2P 3P 4P 5P



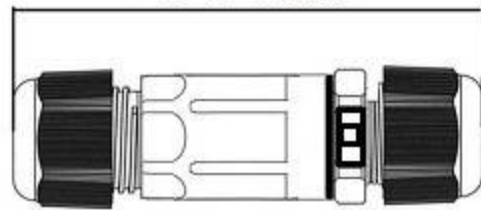
φ9 OD:7-9mm

φ12 OD:9-12mm

XYS20-W02
NO.:2P 3P 4P 5P



Breathing apparatus



82.5mm

胶壳材质Housing : PA

五金材质Metal Material : 铜Brass

防水密封圈Waterproof O-Ring : 硅胶Silicon

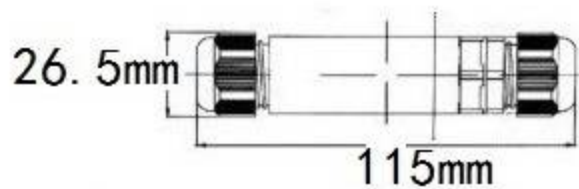
环境温度Temperature : -40°C to +85°C

欧洲标准Eropre Stander : 250V 16A 0.5~1.5mm²

美国标准USA Stander : 300V 10A 24-16AWG

中国标准China Stander : 450V 16A 0.5~1.5mm²

XY20-W01
NO.:2P 3P



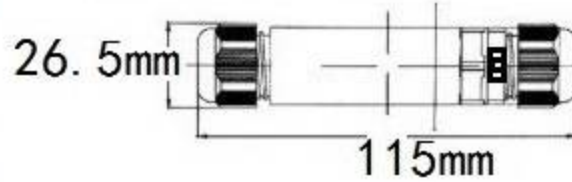
φ9 OD:7-9mm

φ12 OD:9-12mm

XY20-W02
NO.:2P 3P



Breathing apparatus



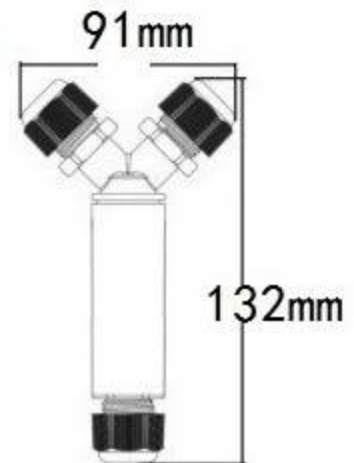
胶壳材质Housing : PA

五金材质Metal Material : 铜Brass

防水密封圈Waterproof O-Ring : 硅胶Silicon

环境温度Temperature : -40°C to +85°C

XY20(Y)-W01 NO.:2P 3P

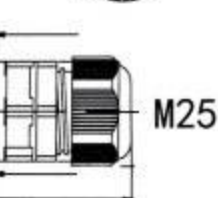
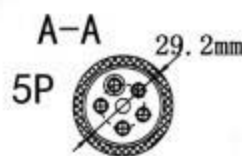


欧洲标准Eropre Stander : 250V 16A 0.5~1.5/2.5mm²

美国标准USA Stander : 300V 20A 24-14AWG

中国标准China Stander : 450V 24A 0.5~2.5mm²

XY25-W01 (M20-M25)
NO.:2P 3P 4P 5P



119mm

φ9 OD:7-9mm

φ12 OD:9-12mm

五金材质Metal Material : 铜Brass

防水密封圈Waterproof O-Ring : 硅胶Silicon

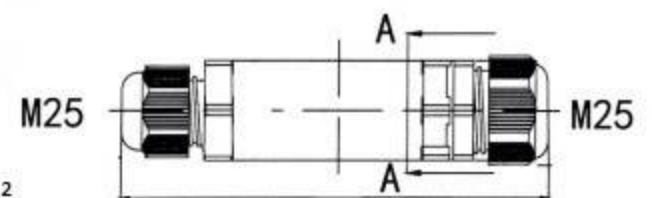
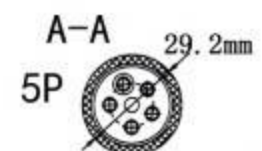
环境温度Temperature : -40°C to +85°C

欧洲标准Eropre Stander : 250V 16A 0.5~1.5/2.5mm²

美国标准USA Stander : 300V 20A 24-14AWG

中国标准China Stander : 450V 24A 0.5~2.5mm²

XY25-W02 (M25-M25)



124mm

IP68防水连接器系列 IP68 Waterproof connector

XY25(T)-W01 (M20-M20)



NO.:2P 3P 4P 5P

$\phi 9$ OD: 7-9mm

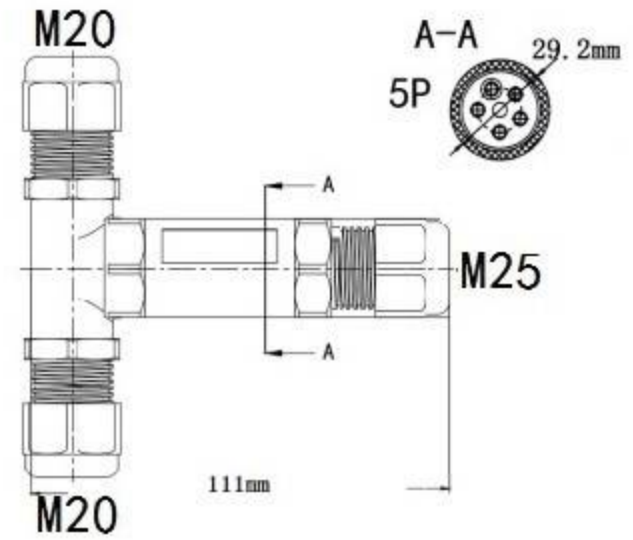
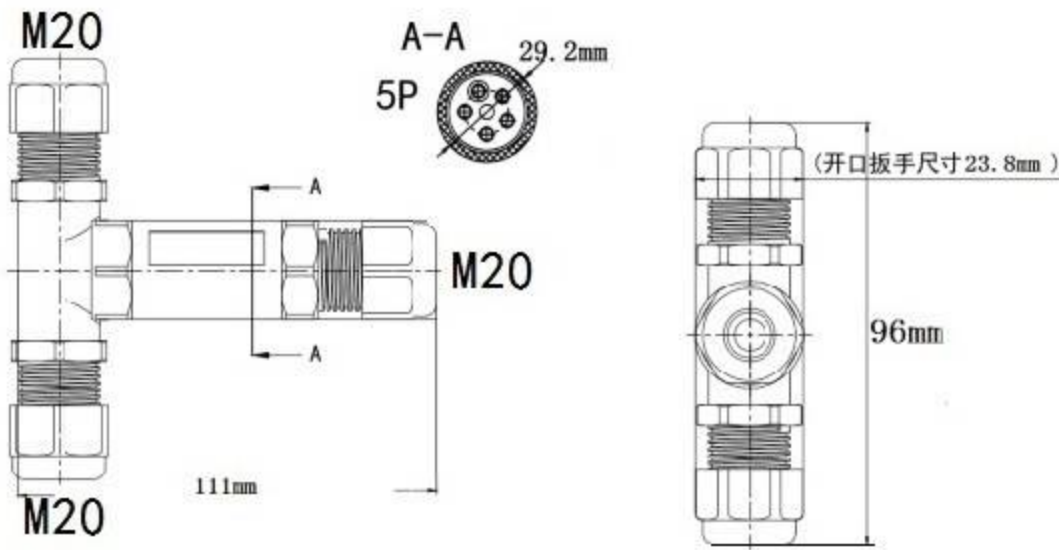
$\phi 12$ OD: 9-12mm

$\phi 14$ OD: 12-14mm

XY25(T)-W02 (M20-M25)



NO.:2P 3P 4P 5P



XY25(Y)-W01 (M20-M25)

NO.:2P 3P 4P 5P



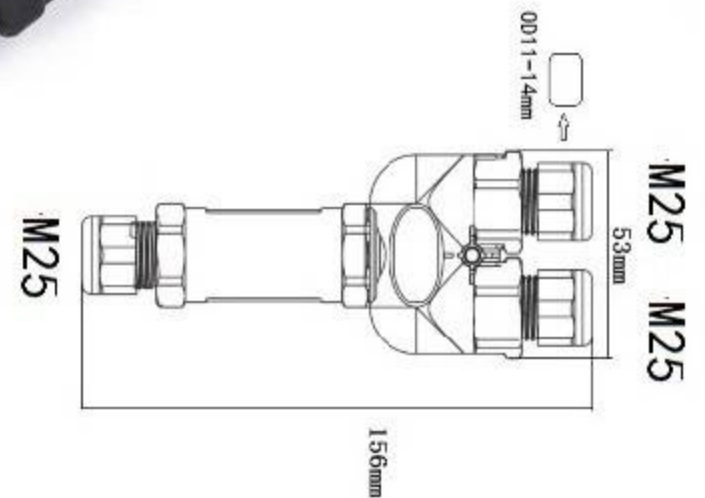
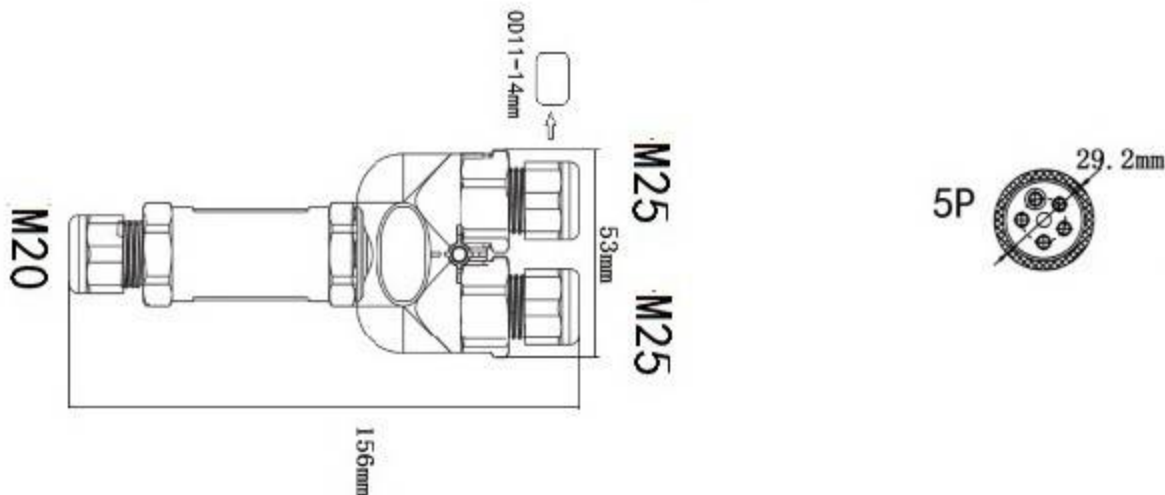
$\phi 9$ OD: 7-9mm

$\phi 12$ OD: 9-12mm

$\phi 14$ OD: 12-14mm

XY25(Y)-W02 (M25-M25)

NO.:2P 3P 4P 5P



胶壳材质Housing : PA

五金材质Metal Material : 铜Brass

防水密封圈Waterproof O-Ring : 硅胶Silicon

环境温度Temperature : -40°C to +85°C

欧洲标准Eropre Stander : 250V 16A 0.5~1.5/2.5mm²

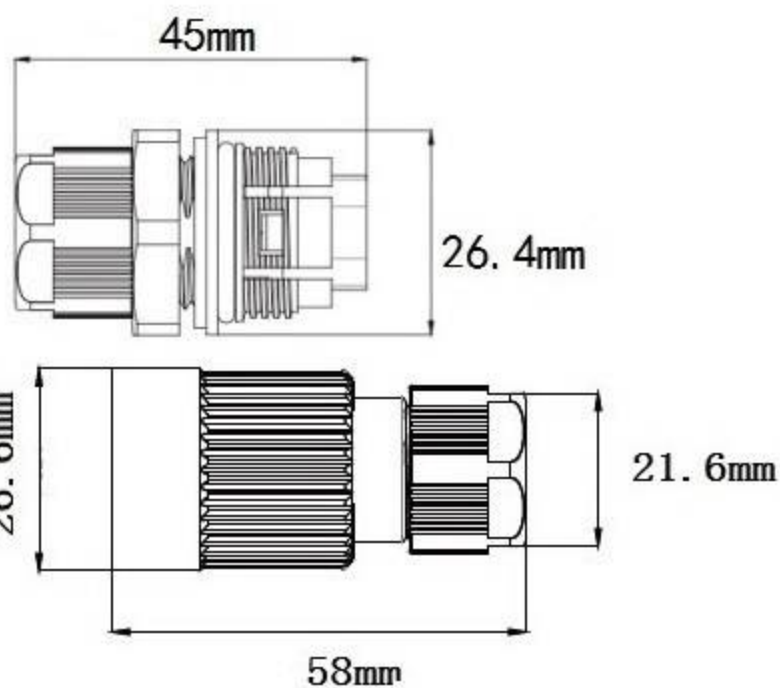
美国标准USA Stander : 300V 20A 24-14AWG

中国标准China Stander : 450V 24A 0.5~2.5mm²

IP68防水连接器系列 IP68 Waterproof connector

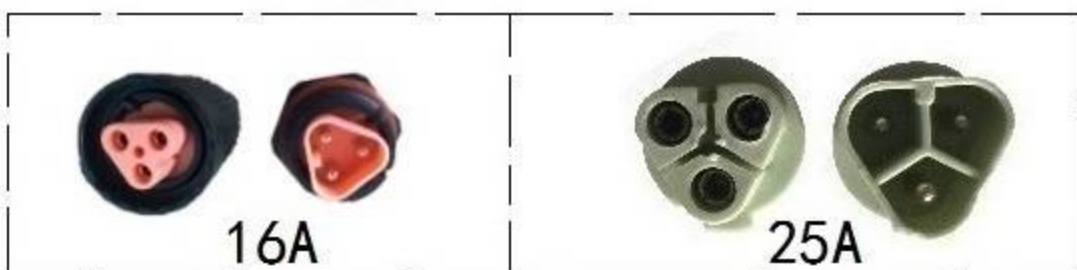
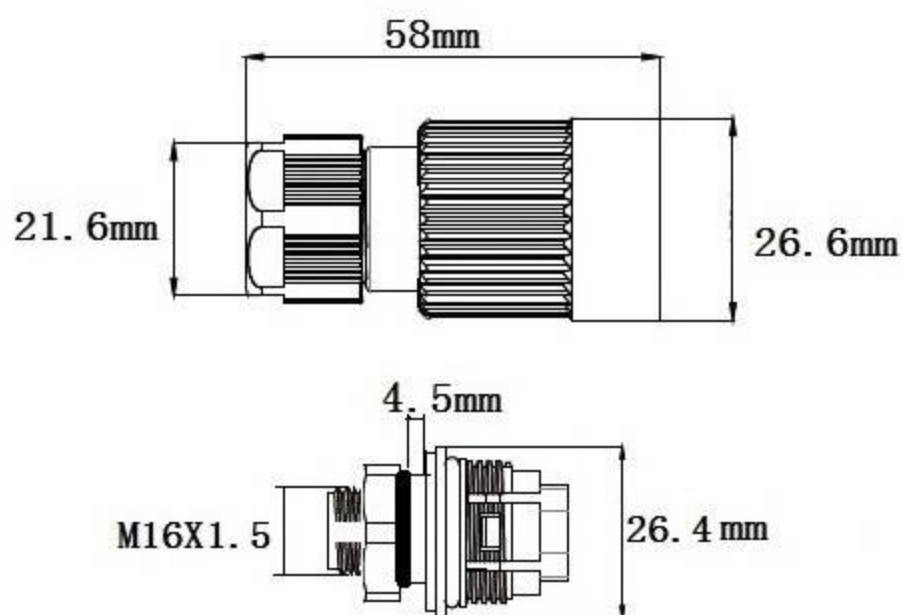
XYCA8-W01 NO.:2P 3P

线对线wire to wire/线对板wire to board M20X1.5



XYCA8-B01 NO.:2P 3P

线对板wire to board M16X1.5



防尘帽 XY02 Cover



胶壳材质Housing : PA

五金材质Metal Material : 铜Brass

防水密封圈Waterproof O-Ring : 硅胶Silicon

环境温度Temperature : -40°C to +85°C

欧洲标准Eropre Stander : 250V 16A/25A 0.5~2.5mm²

美国标准USA Stander : 300V 16A/25A 24-14AWG

中国标准China Stander : 450V 16A/25A 0.5~2.5mm²

XYW26

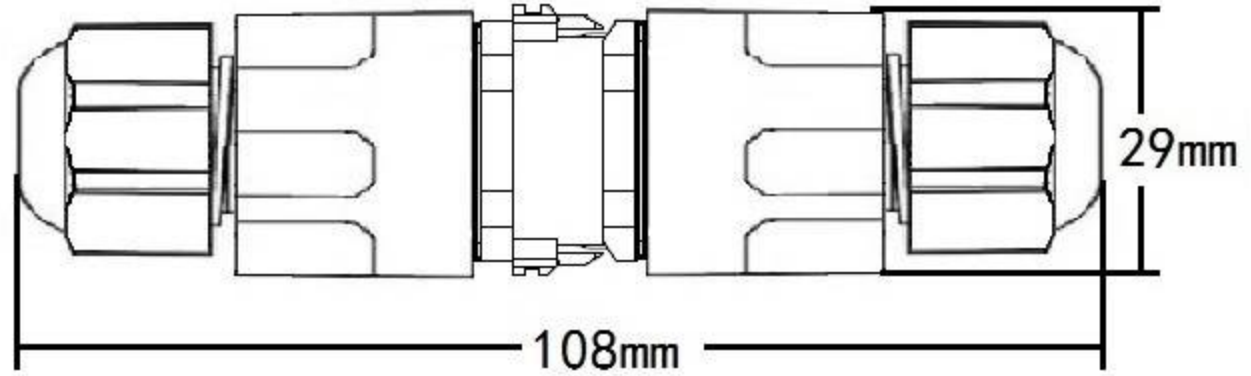
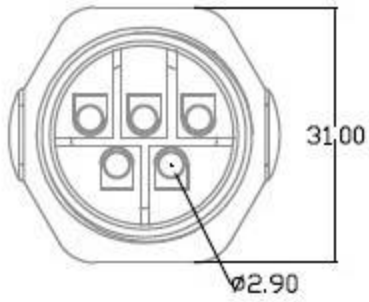
NO.:5P



φ 8 OD: 6-8mm

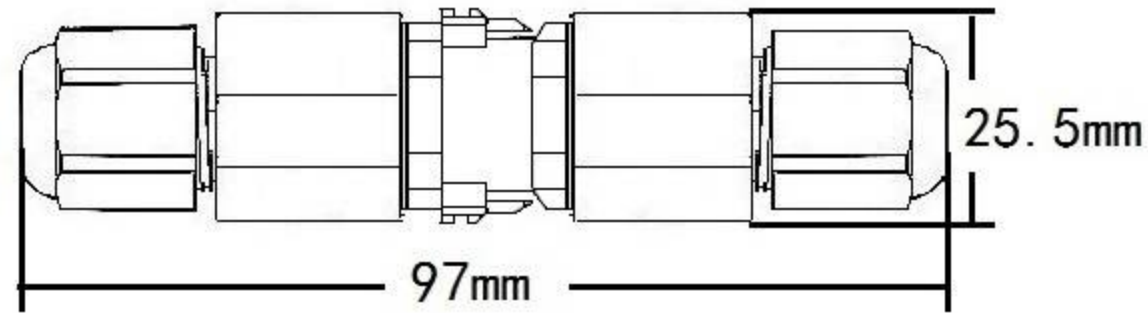
φ 9 OD: 7-9mm

φ 12 OD: 9-12mm



XYW18

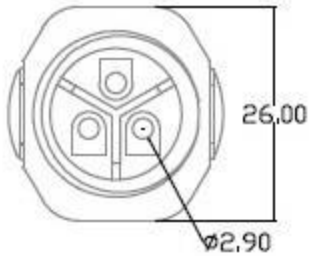
NO.:3P



φ 8 OD: 6-8mm

φ 9 OD: 7-9mm

φ 12 OD: 9-12mm



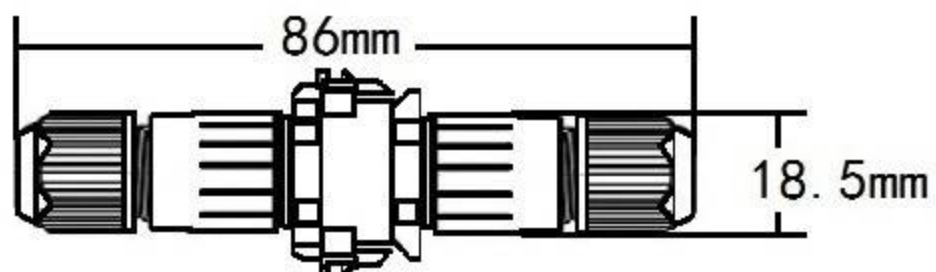
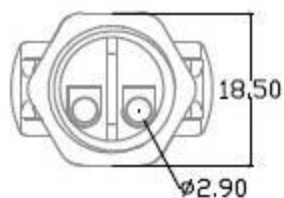
胶壳材质Housing : PA
 五金材质Metal Material : 铜Brass
 防水密封圈Waterproof O-Ring : 硅胶Silicon
 环境温度Temperature : -40°C to +85°C
 欧洲标准Erope Stander : 250V 16A 0.5~2.5mm²
 美国标准USA Stander : 300V 10A 24-16AWG
 中国标准China Stander : 450V 16A 0.5~2.5mm²

XYW16

NO.:2P

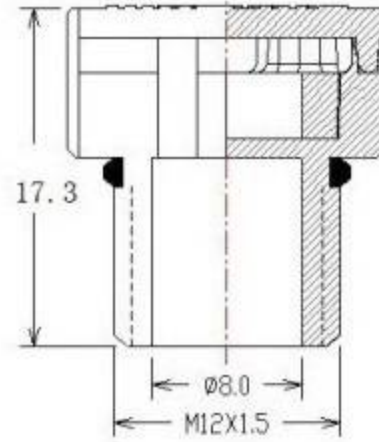


φ 8 OD: 6-8mm



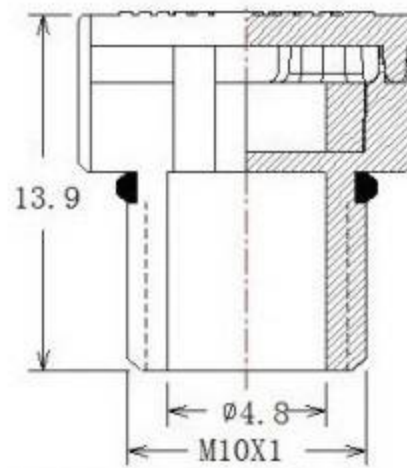
呼吸器 Breathing apparatus

M12X1.5(BAP)



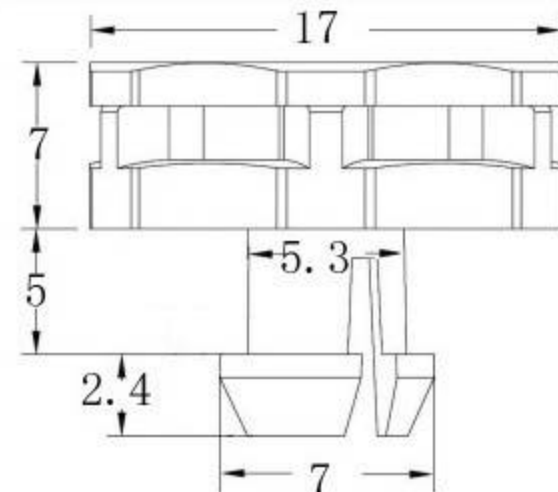
材质Material-ROHS环保材料
 Environmental protection material
 壳体材质Housing material PP+E-PTFE
 防水密封圈Waterproof O-Ring 硅橡胶Silicon
 温度范围Temperature range -40~+85°C
 颜色color:白色white,黑色black,透明transparent

M10X1(BAP)



材质Material-ROHS环保材料
 Environmental protection material
 壳体材质Housing material PP+E-PTFE
 防水密封圈Waterproof O-Ring 硅橡胶Silicon
 温度范围Temperature range -40~+85°C
 颜色color:白色white,黑色black,透明transparent

SK5(BAP)



材质Material-ROHS环保材料
 Environmental protection material
 壳体材质Housing material PP+E-PTFE
 防水密封圈Waterproof O-Ring 硅橡胶Silicon
 温度范围Temperature range -40~+85°C
 颜色color:白色white,黑色black,透明transparent

呼吸器 Breathing apparatus

M05X0.8



M12X1.5



M06X1.0



M14X1.5



M08X1



M16X1.5



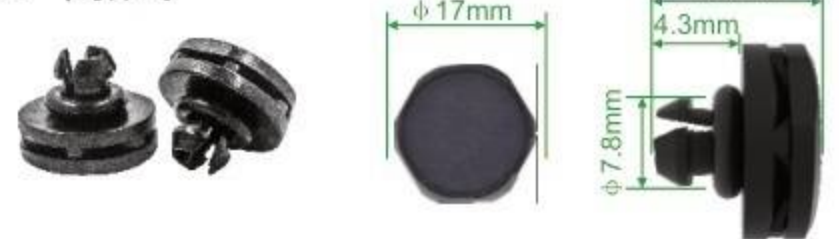
M10X1.0



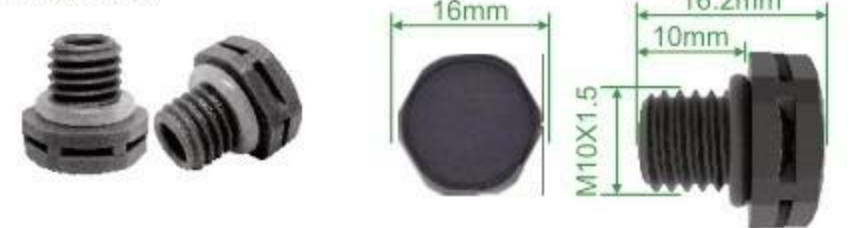
M24X1.5



K05 卡扣式



M10X1.5



D06 透气塞



M12X1.0



D13 透气塞

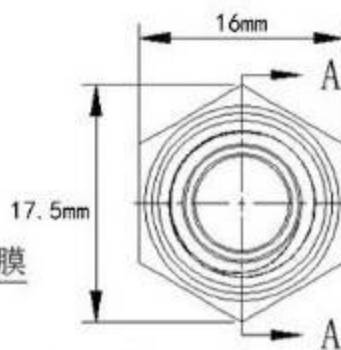
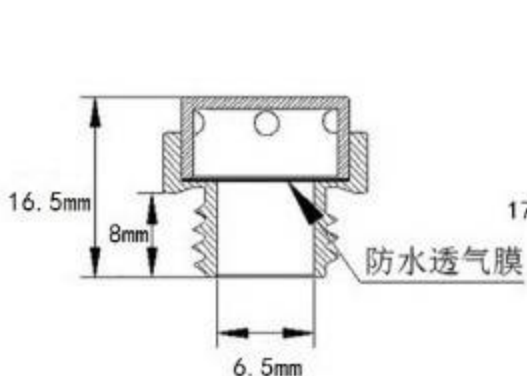
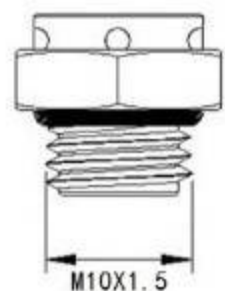


材质Material-ROHS环保材料
Environmental protection material
壳体材质Housing material PP+E-PTFE

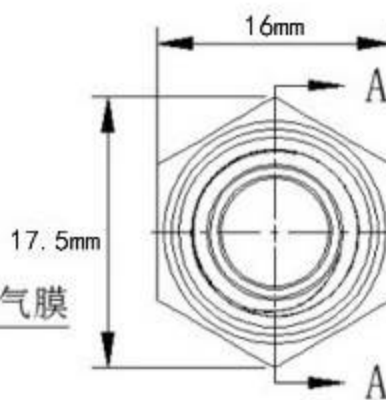
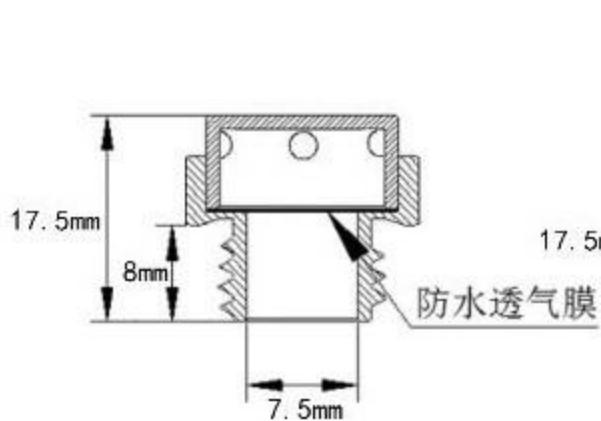
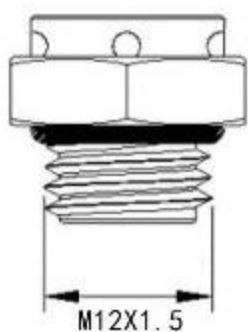
防水密封圈Waterproof O-Ring 硅橡胶Silicon
温度范围Temperature range -40~+85°C
颜色color:白色white,黑色black,透明transparent

呼吸器 Breathing apparatus

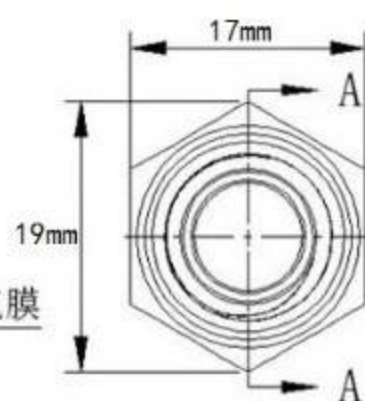
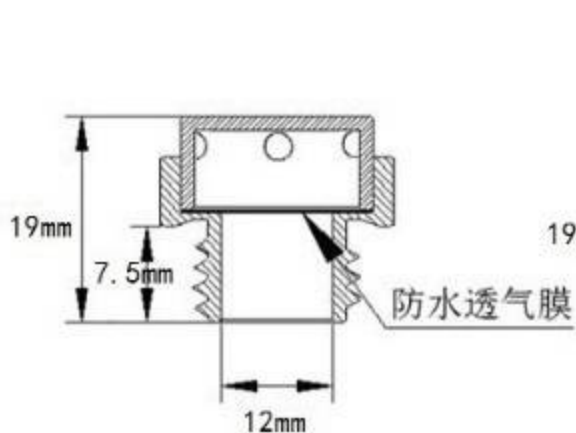
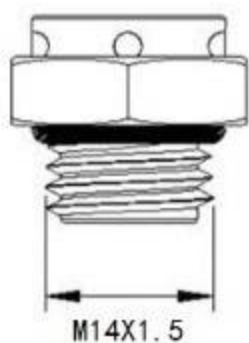
M10X1.5



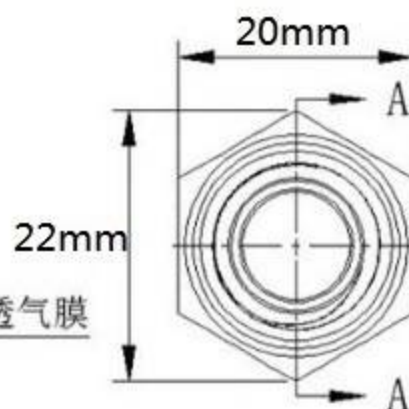
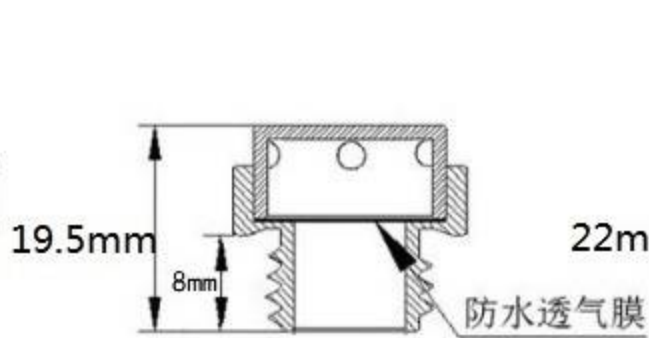
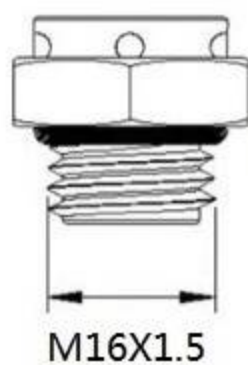
M12X1.5



M14X1.5



M16X1.5



材质Material: 铜BRASS, E-PTFE

硅胶 Silicon

透气性: 1.2L/min/CM(压差70mbar)



电缆固定头 Cable gland



胶壳材质Housing material : PA
垫圈材质Waterproof O-ring : 硅胶silicon
适用电缆Waterproof rate : OD 3-7.5mm
适用机板孔口径Mounting Holes : 13.3~13.7mm
环境温度temperature : -40°C to+85°C
防水等级Waterproof rate : IP68

型号Model : M12-6



型号Model : M12-3

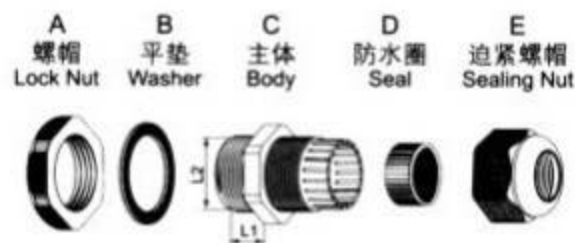


投
光
灯
专
用



塑料电缆固定头

1. Plastic cable gland
2. Plastic cable gland with breathing



材质Material-ROHS环保材料

Environmental protection material

电缆类型Cable type

PVC、橡胶Silicone、硅胶Rubber

壳体材质Housing material

阻燃\抗UV尼龙PA66

Flame retardant\Anti nylon PA66

防水密封圈Waterproof O-Ring

硅橡胶Silicon

工作温度working Temperature

静态 -40°C至100°C，瞬时耐热至120°C

-40°C to 100°C in static state, instantaneous heat resistance up to 120°C

动态--20°C至80°C，瞬时耐热至100°C

-20°C to 80°C in dynamic state, instantaneous heat resistance up to 100°C



型号 Model	螺纹 Thred size	适用电缆 Cable range(mm)	螺纹外径 Thread O.D. L2(mm)	螺纹长度 Thread Length L1(mm)	扳手直径 Spanner size A&E(mm)
PG7	PG7	3-6.5	12.5	9	18/16
PG9	PG9	4-8	15.2	9	22/19
PG11	PG11	5-10	18.6	9	24/22
PG13.5	PG13.5	6-11	20.4	10	27/24
PG16	PG16	10-13	22.5	10	30/27
PG19	PG19	12-15	24	10	30/28
PG21	PG21	13-18	28.3	12	35/33
PG25	PG25	16-21	30	12	37/35
PG29	PG29	18-25	37	12	45/42
PG36	PG36	22-32	47	15	58/52
PG42	PG42	32-38	54	18	62/58
PG48	PG48	37-44	59.3	18	70/64
PG63	PG63	42-50	71	30	83/77
M8	M8X1.25	2.5-4.5	8	7.5	13/12
M10	M10X1.5	3-6	10	8	15/13
M12	M12X1.5	3-6.5	12	9	18/16
M14	M14X1.5	4-8	14	9	22/19
M16	M16X1.5	4-8	16	9	22/19
M18	M18X1.5	5-10	18	9	24/22
M20	M20X1.5	6-11	20	10	27/24
M22	M22X1.5	10-13	22	10	30/27
M24	M24X1.5	12-15	24	10	30/27
M25	M25X1.5	12-15	25	10	31/27
M27	M27X1.5	13-18	27	12	35/32
M28	M28X1.5	13-18	28	12	35/33
M30	M30X1.5	16-21	30	12	37/35
M32	M32X1.5	16-21	32	12	38/34
M36	M36X1.5	18-25	36	12	45/42
M40	M40X1.5	22-33	40	15	51/51
M46	M46X1.5	22-23	46	15	58/52
M48	M48X1.5	22-23	48	15	58/52
M50	M50X1.5	32-38	50	18	62/58
M58	M58X1.5	37-44	58	18	70/64
M63	M63X1.5	37-44	63	18.5	71/69
M70	M70X1.5	42-51	70	30	82/77

金属电缆固定头

1. Metal cable gland
2. Metal cable gland with berathing



材质Material-ROHS环保材料

Environmental protection material

电缆类型Cable type PVC、橡胶Silicone、硅胶Rubber

壳体材质Housing material 铜 BRASS

防水密封圈Waterproof O-Ring 硅橡胶Silicon

工作温度working Temperature 静态 -40°C至100°C，瞬时耐热至120°C

-40°C to 100°C in static state, instantaneous heat resistance up to 120°C

动态--20°C至80°C，瞬时耐热至100°C

-20°C to 80°C in dynamic state, instantaneous heat resistance up to 100°C



新品|NEW
专利产品
Breathing apparatus



型号 Model	螺纹 Thread size	适用电缆 Cable range(mm)	螺纹外径 Thread O.D. L2(mm)	螺纹长度 Thread Length L1(mm)	扳手直径 Spanner size A&E(mm)
PG7	PG7	3-6.5	12.5	5	14
PG9	PG9	4-8	15.2	6	17
PG11	PG11	5-10	18.6	6	20
PG13.5	PG13.5	6-11	20.4	6.5	22
PG16	PG16	10-13	22.5	6.5	24
PG21	PG21	13-18	28.3	7	30
PG29	PG29	18-25	37	8	40
PG36	PG36	22-32	47	9	50
PG42	PG42	32-38	54	10	58
PG48	PG48	37-44	59.3	10	63
M8	M8X1.25	2.5-4.5	8	5	11
M10	M10X1.5	3-6	10	5	13
M12	M12X1.5	3-6.5	12	5	14
M14	M14X1.5	4-8	14	6	17
M16	M16X1.5	4-8	16	6	17
M18	M18X1.5	6-11	18	6	20
M20	M20X1.5	7-13	20	6	22
M22	M22X1.5	9-14	22	6	24
M24	M24X1.5	9-14	24	7	30
M25	M25X1.5	9-14	25	7	30
M27	M27X1.5	11-18	27	7	30
M30	M30X1.5	11-18	30	7	37
M32	M32X1.5	15-22	32	8	37
M33	M33X1.5	15-22	33	8	37
M36	M36X1.5	18-26	36	8	42
M40	M40X1.5	18-26	40	8	46
M42	M42X1.5	18-26	42	9	46
M48	M48X1.5	24-33	48	9	52
M50	M50X1.5	30-38	50	9	60
M54	M54X1.5	30-38	54	9	60
M60	M60X1.5	34-45	60	9	70
M63	M63X1.5	34-45	63	10	70
M64	M64X1.5	34-45	64	10	70

防水接线盒 Waterproof Box XYPG9IP65(B703)XXX-option

胶壳材质Housing:PP

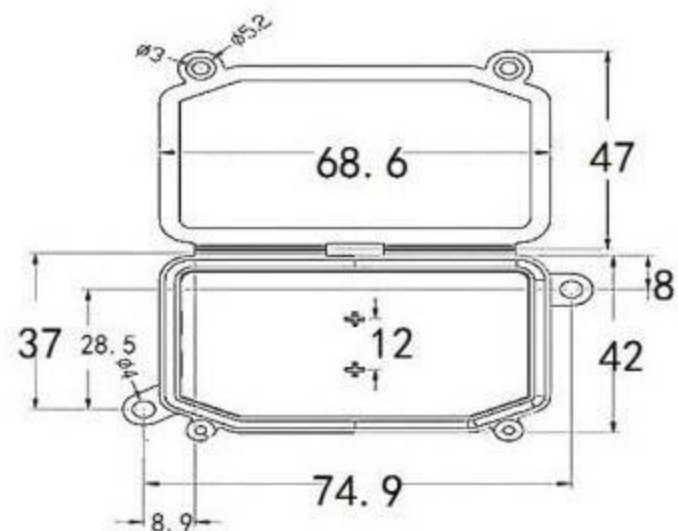
导体材质Metal Part:铜Brass

防水圈材质Waterproof O-Ring:硅胶Silicon

温度范围Temperature range:-40°C~+85°C

颜色Color:黑色Black

额定Rated: 0.5~2.5mm² 16A 450V IP65 OD4-8mm



接线方式 Wiring Method	Screw Terminal Block	接线方式 Wiring Method	Quick Connector
	型号 NO. option 203	盒子尺寸 Size box mm 124x45x32	
	型号 NO. option 303	盒子尺寸 Size box mm 124x72x32	
	型号 NO. option 403	盒子尺寸 Size box mm 124x72x32	

防水接线盒 Waterproof Box XYPG9IP66(B704)XXX-option

胶壳材质Housing:PP

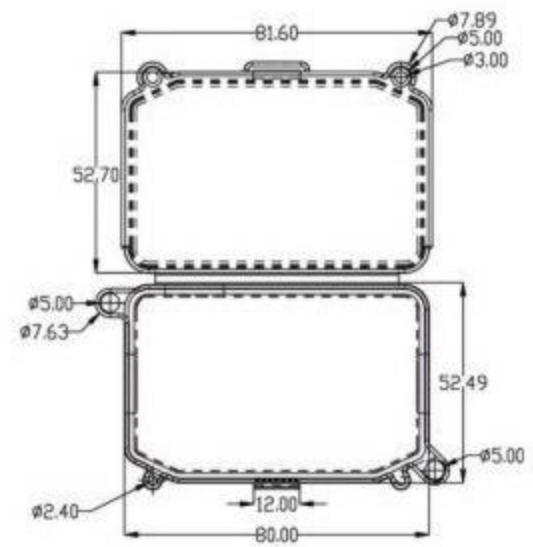
导体材质Metal Part:铜Brass

防水圈材质Waterproof O-Ring:硅胶Silicon






温度范围Temperature range:-40°C~+85°C

颜色Color:黑色Black

额定Rated: 0.5~2.5mm² 16A 450V IP66 OD4-8mm



接线方式 Wiring Method	Screw Terminal Block	型号 NO. option	盒子尺寸 Size box mm	型号 NO. option	盒子尺寸 Size box mm	型号 NO. option	盒子尺寸 Size box mm		
		204	137x56x31		304	137x82x31			
		404	137x82x31		504	137x108x31		604	137x108x31

接线方式 Wiring Method	Quick Connector	型号 NO. option	盒子尺寸 Size box mm	型号 NO. option	盒子尺寸 Size box mm	型号 NO. option	盒子尺寸 Size box mm		
		214	137x56x31		314	137x82x31			
		414	137x82x31		514	137x108x31		614	137x108x31

防水接线盒 Waterproof Box XYPG9 IP68(B705)XXX-option

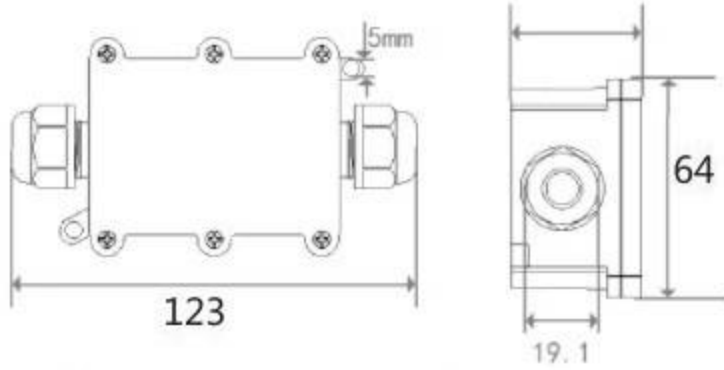
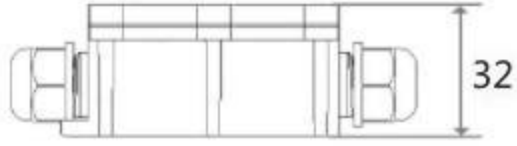
胶壳材质Housing:PA66

导体材质Metal Part:铜Brass

防水圈材质Waterproof O-Ring:硅胶Silicon

温度范围Temperature range:-40°C~+85°C

颜色Color:黑色Black



With Screw Terminal Block

With Quick Connector

NO.	型号 NO. option	盒子尺寸 Size box mm	接线范围 Cable Gland oDmm	接线方式 Wiring Method	经线 Wire Size mm ²	电流 /电压 A/V	防水 等级 IP
	204	123x64x32	4-8	Screw Terminal Block	0.5-2.5	16A /450V	IP68
	214			Quick Connector			
	304	123x81x32		Screw Terminal Block			
	314			Quick Connector			
	404	123x86x32		Screw Terminal Block			
	414			Quick Connector			
	504	123x101x32		Screw Terminal Block			
	514			Quick Connector			
	604	123x101x32		Screw Terminal Block			
	614			Quick Connector			

防水接线盒 Waterproof Box XYPG9(ABS)XXX-option

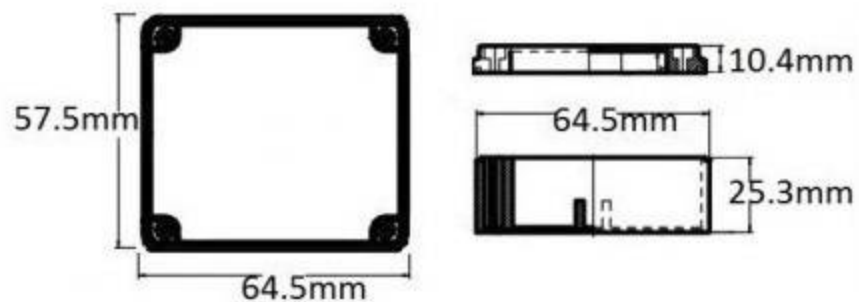
胶壳材质Housing:ABS





导体材质Metal Part:铜Brass

防水圈材质Waterproof O-Ring:硅胶Silicon


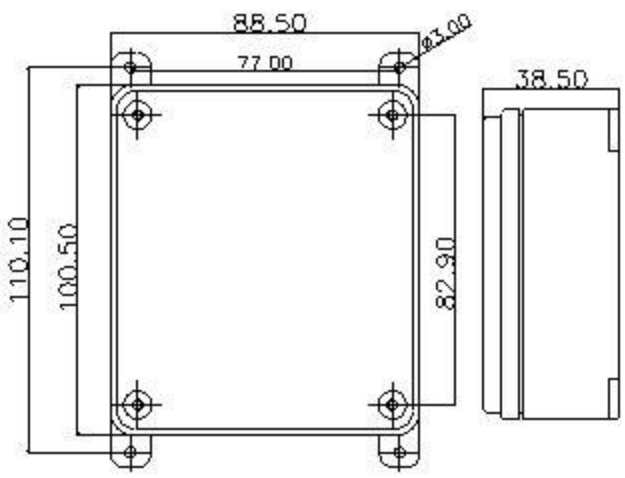
温度范围Temperature range:-40°C~+85°C

颜色Color:黑色Black





型号 NO. option	盒子尺寸 Size box mm	接线范围 Cable Gland oDmm	接线方式 Wiring Method	经线 Wire Size mm ²	电流 /电压 A/V	防水 等级 IP
304	122.5x86.5x35.5	4-8	Screw Terminal Block 	0.5-2.5	24A /450V	IP65
314	122.5x86.5x35.5		Quick Connector 			
404	115.5x86.5x35.5		Screw Terminal Block 			
414	115.5x86.5x35.5		Quick Connector 			

防水接线盒 Waterproof Box XYPG9 IP67(B706)

型号 Model	盒子尺寸 Size box mm	材质 housing	防水等级 IP
<p>XYPG9 IP67(B706)</p> 		ABS	IP67

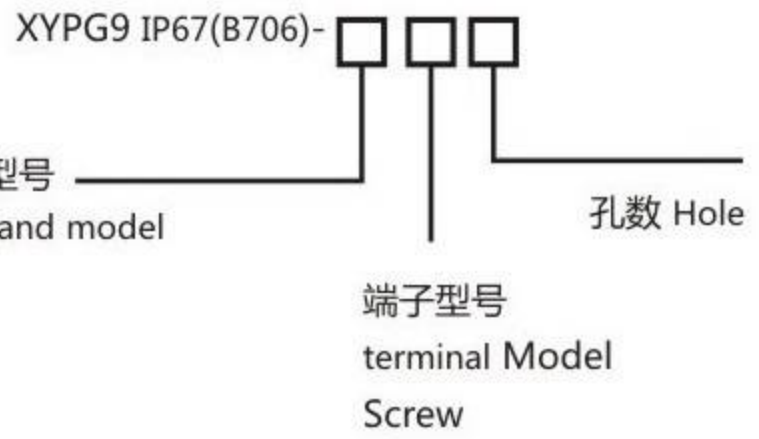
端子可选配件 Two alternative terminal inside(max.6 poles also ok)

NO.	型号 Model	接线方式 Wiring Method	经线 Wire Size mm ²	电流/电压 A/V	材质 housing
	0	Screw Terminal Block	0.5-2.5	24A/450V	PA66
	1	Quick Connector	0.5-2.5	24A/450V	PA66

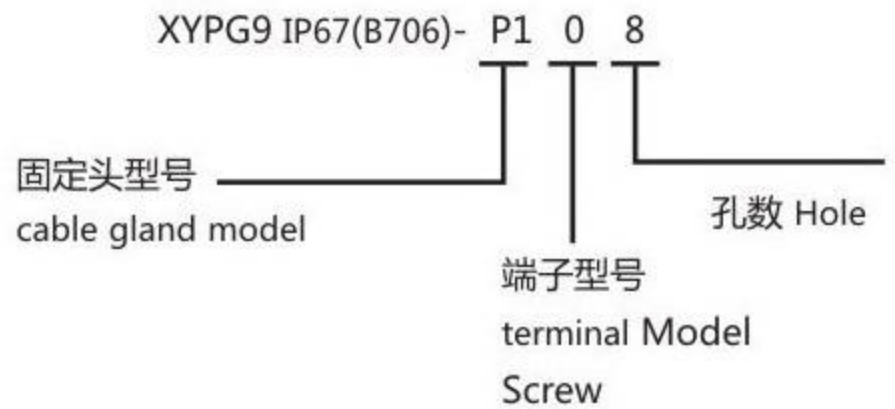
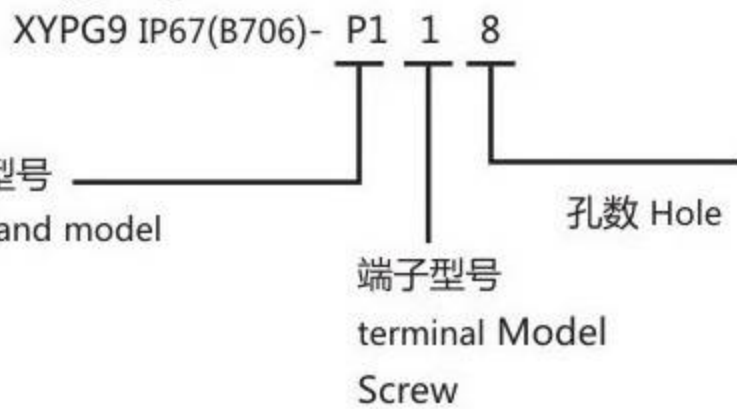
端子可选配件 Two alternative terminal inside(max.6 poles also ok)

NO.	型号 Model	接线范围 Cable Gland oDmm	材质 housing
	P1	4-8	PA66
	P2	6-12	PA66

防水接线盒 Waterproof Box XYPG9 IP67(B706)



例子
Example



XYPG9 IP67(B706)-P104
XYPG9 IP67(B706)-P114



XYPG9 IP67(B706)-P106
XYPG9 IP67(B706)-P116



按照客户要求定制孔数及打孔位置
Produce the cable qty and cable location by customer's requirement

XYPG9 IP67(B706)-P103
XYPG9 IP67(B706)-P113




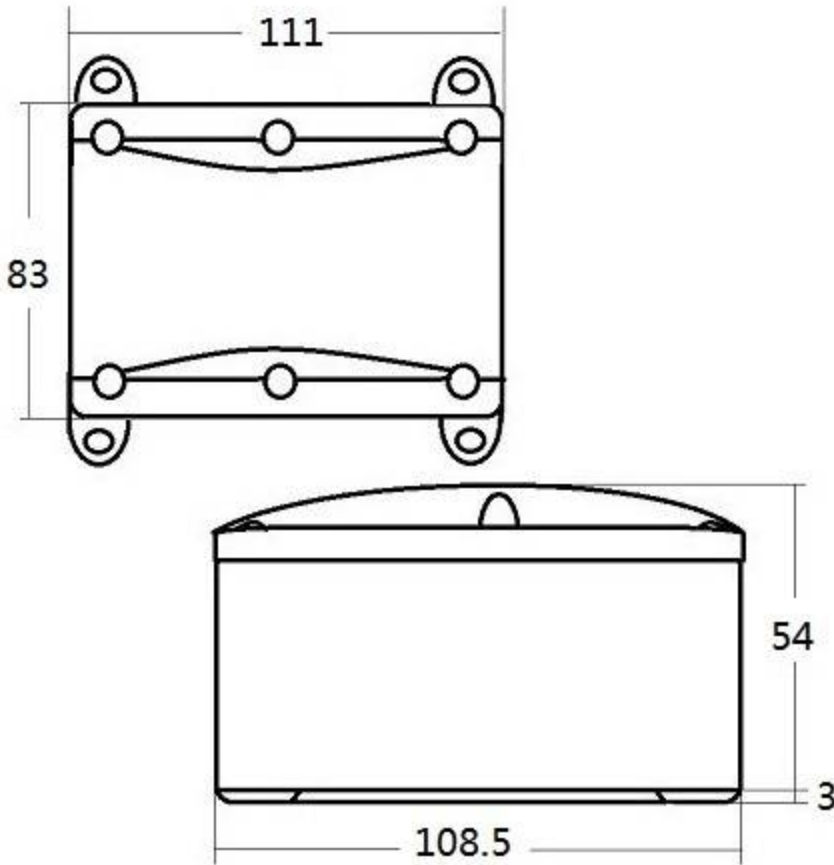
XYPG9 IP67(B706)-P104
XYPG9 IP67(B706)-P114



XYPG9 IP67(B706)-P102
XYPG9 IP67(B706)-P112



防水接线盒 Waterproof Box XYPG9 IP68(B707)

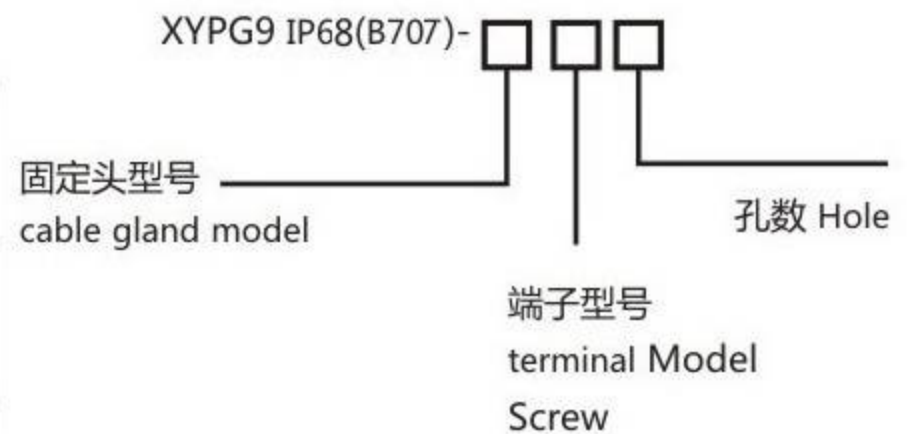
型号 Model	盒子尺寸 Size box mm	材质 housing	防水等级 IP
		ABS	IP68

可选配件 Two alternative terminal inside(max.6 poles also ok)

NO.	型号 Model	接线方式 Wiring Method	线径 Wire Size mm ²	电流/电压 A/V	材质 housing
	0	Screw Terminal Block	0.5-2.5	24A/450V	PA66
	1	Quick Connector	0.5-2.5	24A/450V	PA66


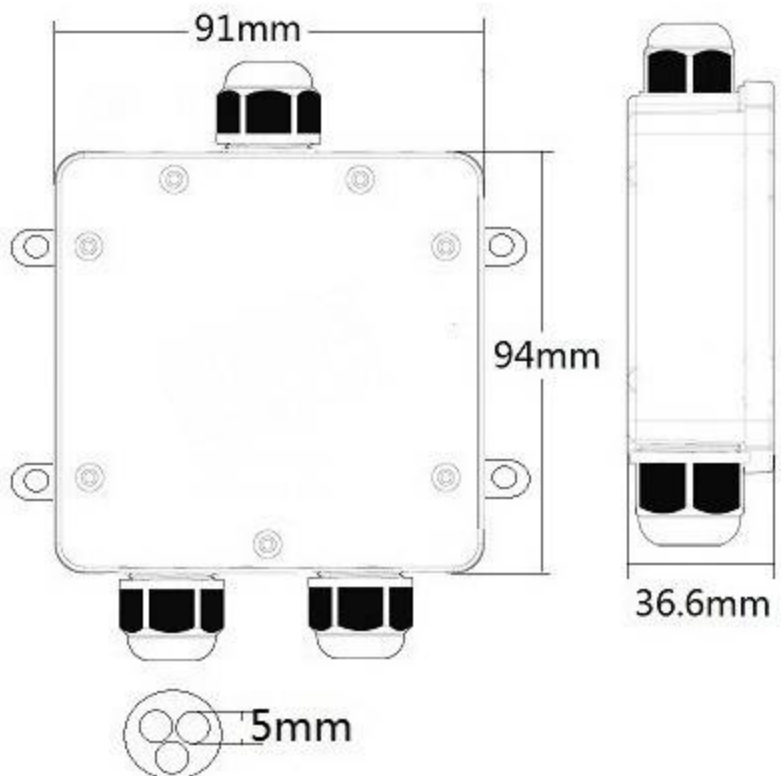
可选配件 Two alternative terminal inside(max.6 poles also ok)

NO.	型号 Model	接线范围 Cable Gland oDmm	材质 housing
	P1	4-8	PA66
	P2	6-12	PA66



按照客户要求定制孔数及打孔位置
Produce the cable qty and cable location by customer's requirement

防水接线盒 Waterproof Box XYM20-3

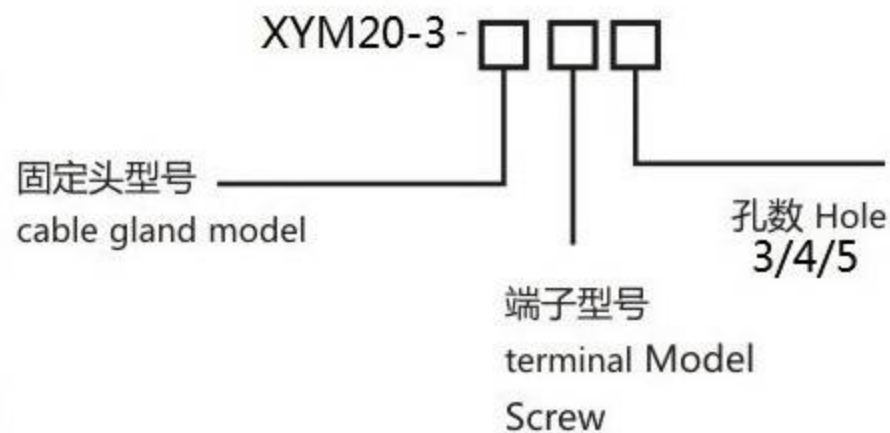
型号 Model	盒子尺寸 Size box mm	材质 housing	防水等级 IP
		ABS	IP68

可选配件 Two alternative terminal inside(max.6 poles also ok)

NO.	型号 Model	接线方式 Wiring Method	线径 Wire Size mm ²	电流/电压 A/V	材质 housing
	0	Screw Terminal Block	0.5-2.5	24A/450V	PA66
	1	Quick Connector	0.5-2.5	24A/450V	PA66

可选配件 Two alternative terminal inside(max.6 poles also ok)

NO.	型号 Model	接线范围 Cable Gland oDmm	材质 housing
	P1	4-8	PA66
	P2	6-12	PA66



按照客户要求定制孔数及打孔位置
Produce the cable qty and cable location by customer's requirement

防水接线盒 Waterproof Box XYM20(PC-4)XXX-option

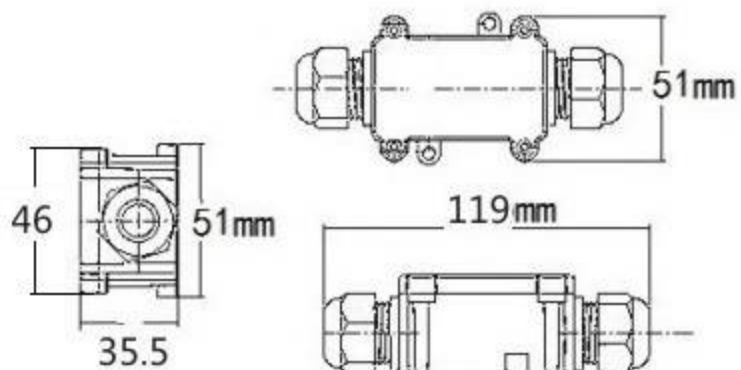
胶壳材质Housing:PC

导体材质Metal Part:铜Brass

防水圈材质Waterproof O-Ring:硅胶Silicon

温度范围Temperature range:-40°C~+85°C

颜色Color:透明



型号 NO. option	盒子尺寸 Size box mm	接线范围 Cable Gland oDmm	接线方式 Wiring Method	经线 Wire Size mm ²	电流 /电压 A/V	防水 等级 IP
203	119x46x35.5	6-12	Screw Terminal Block	0.5-2.5	24A /450V	IP68
213	119x46x35.5		Quick Connector			
303	119x75x35.5		Screw Terminal Block			
313	119x75x35.5		Quick Connector			
403	119x104x35.5		Screw Terminal Block			
413	119x104x35.5		Quick Connector			

防水接线盒 Waterproof Box XYM20(PC-6)XXX-option

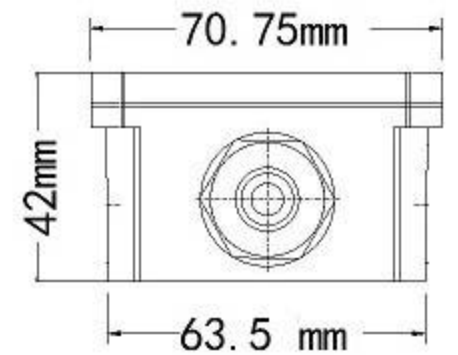
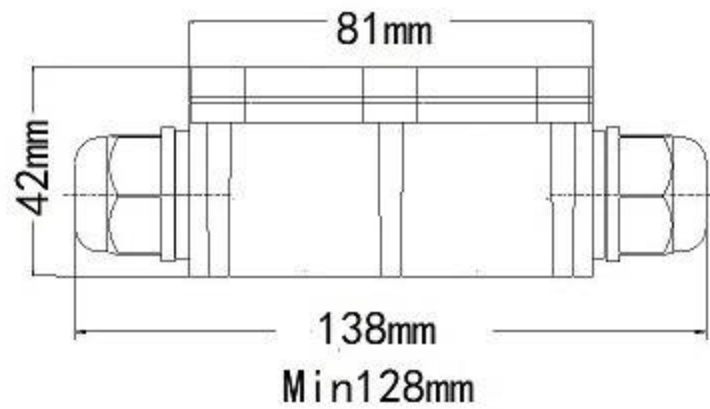
胶壳材质Housing:PC

导体材质Metal Part:铜Brass

防水圈材质Waterproof O-Ring:硅胶Silicon

温度范围Temperature rangge:-40°C~+85°C

颜色Color:透明



型号 NO. option	盒子尺寸 Size box mm	接线范围 Cable Gland oDmm	接线方式 Wiring Method	经线 Wire Size mm ²	电流 /电压 A/V	防水 等级 IP
204	138x63.5x42	6-12	Screw Terminal Block	0.5-2.5	16A /450V	IP68
214	138x63.5x42		Quick Connector			
304	138x92.5x42		Screw Terminal Block			
314	138x92.5x42		Quick Connector			
404	138x121.4x42		Screw Terminal Block			
414	138x121.4x42		Quick Connector			
504	138x121.4x42		Screw Terminal Block			
514	138x121.4x42		Quick Connector			
604	138x121.4x42		Screw Terminal Block			
614	138x121.4x42		Quick Connector			

防水接线盒 Waterproof Box XYM20

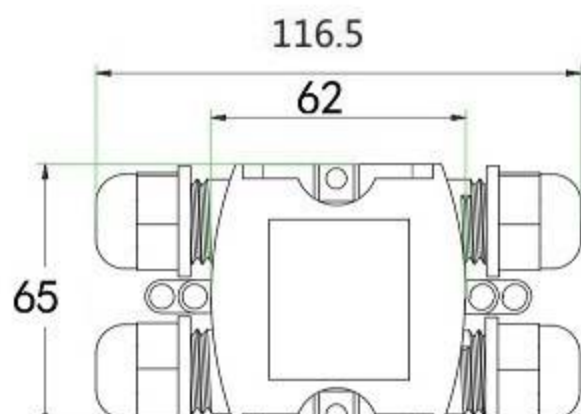
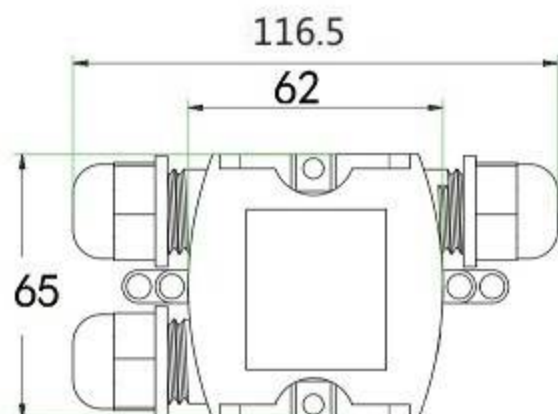
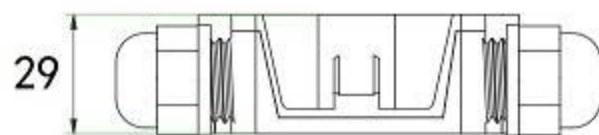
胶壳材质Housing:PA66

导体材质Metal Part:铜Brass

防水圈材质Waterproof O-Ring:硅胶Silicon

温度范围Temperature range:-40°C~+85°C

颜色Color:黑色Black



with screw terminal block

型号 No.option	盒子尺寸 Size box mm	接线范围 Cable Gland OD mm	接线方式 Wiring Method	线径 Wire Size mm ²	电流/电压 A/V	防水等级 IP
305	116.5x65x29	3-6.5/	Screw Terminal Block	0.5-1.5	17.5A/ 450V	IP68
405		6-10				

防水接线盒 Waterproof Box XYM24

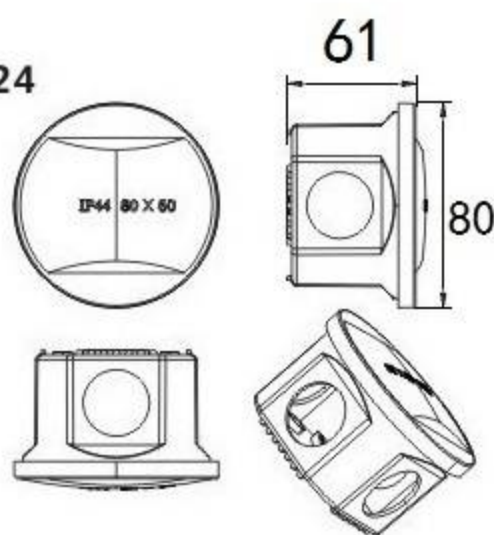
胶壳材质Housing:PA66

导体材质Metal Part:铜Brass

防水圈材质Waterproof O-Ring:硅胶Silicon

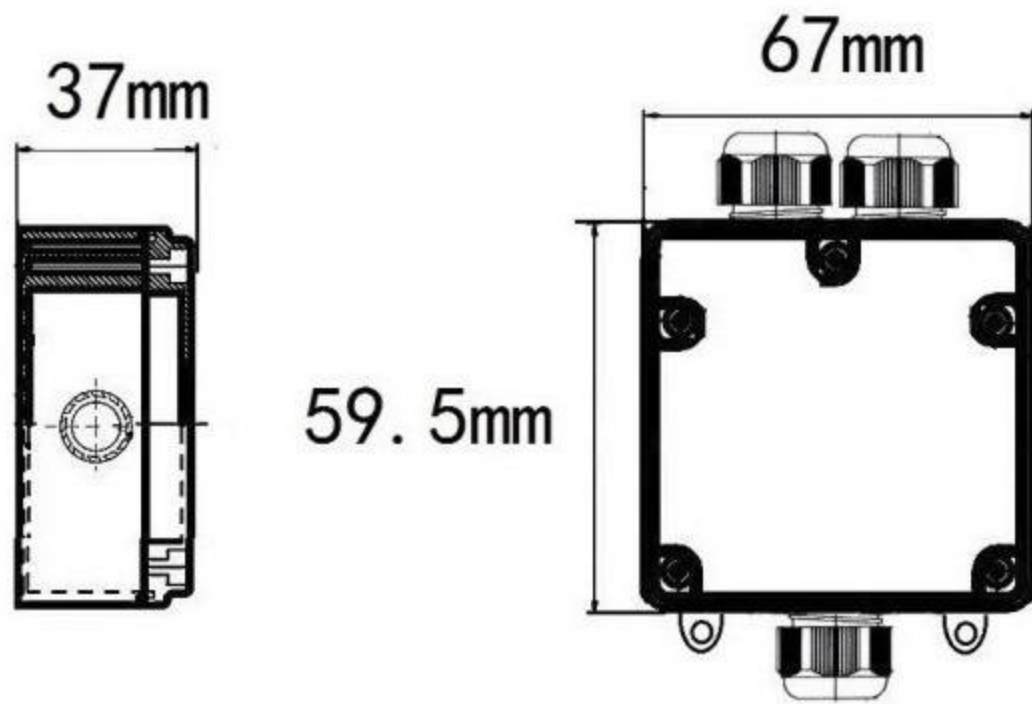
温度范围Temperature range:-40°C~+85°C

颜色Color:黑色Black



型号 No.option	盒子尺寸 Size box mm	接线范围 Cable Gland OD mm	接线方式 Wiring Method	线径 Wire Size mm ²	电流/电压 A/V	防水等级 IP
413	128X128X61	12-15	Quick Connector	0.5-1.5	17.5A/ 450V	IP55

防水接线盒 Waterproof Box XYM25



With Screw Terminal Block

胶壳材质Housing:PC

导体材质Metal Part:铜Brass

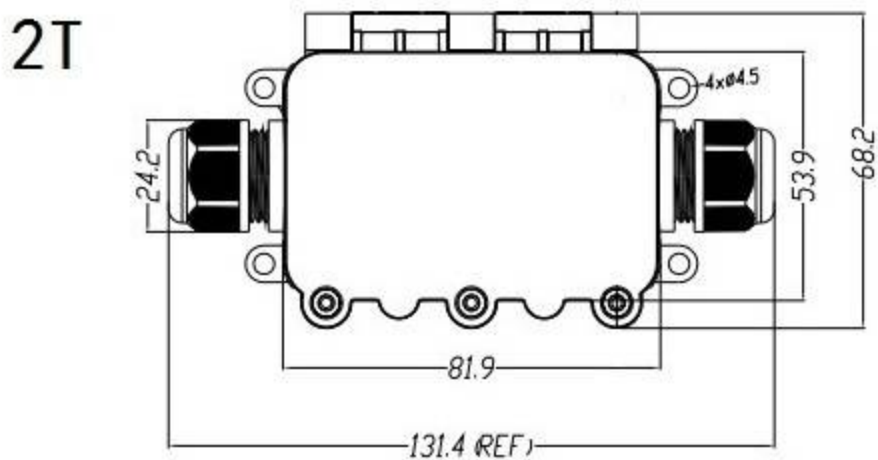
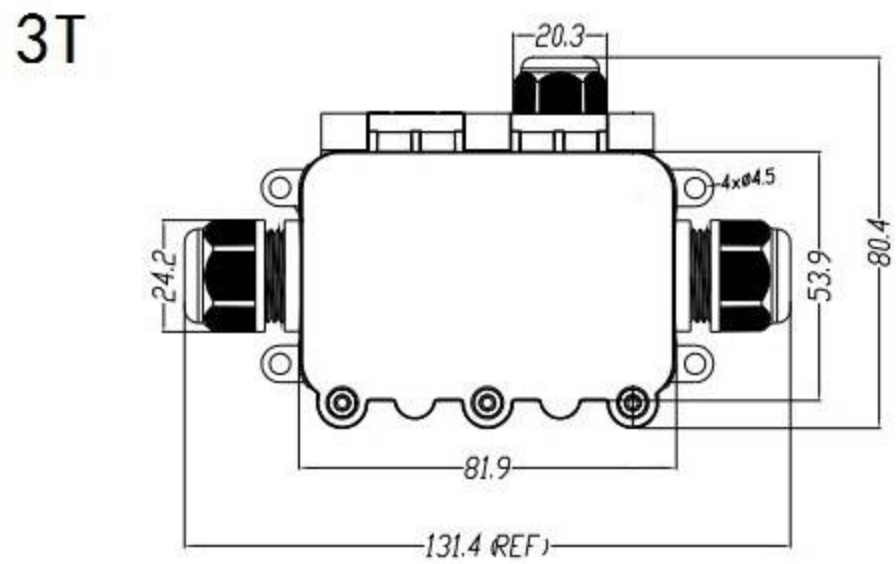
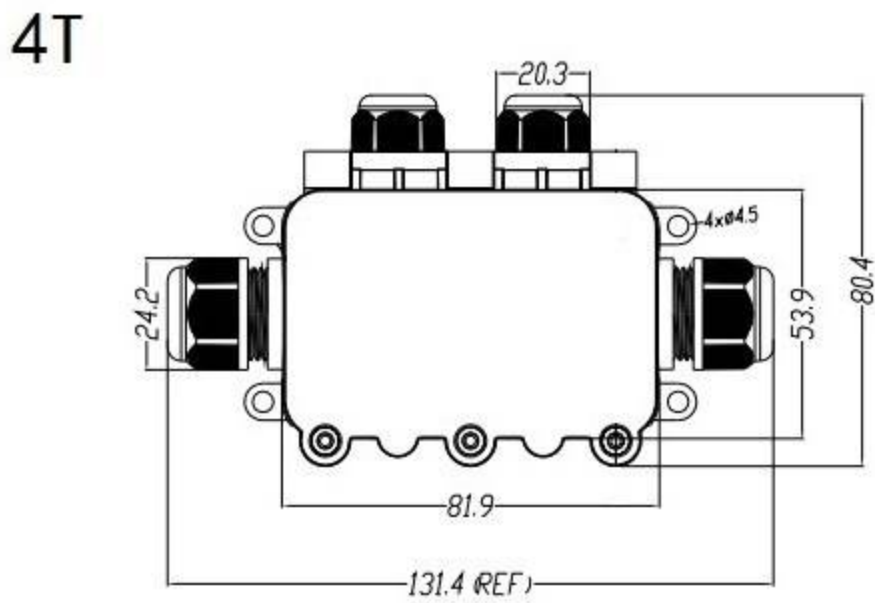
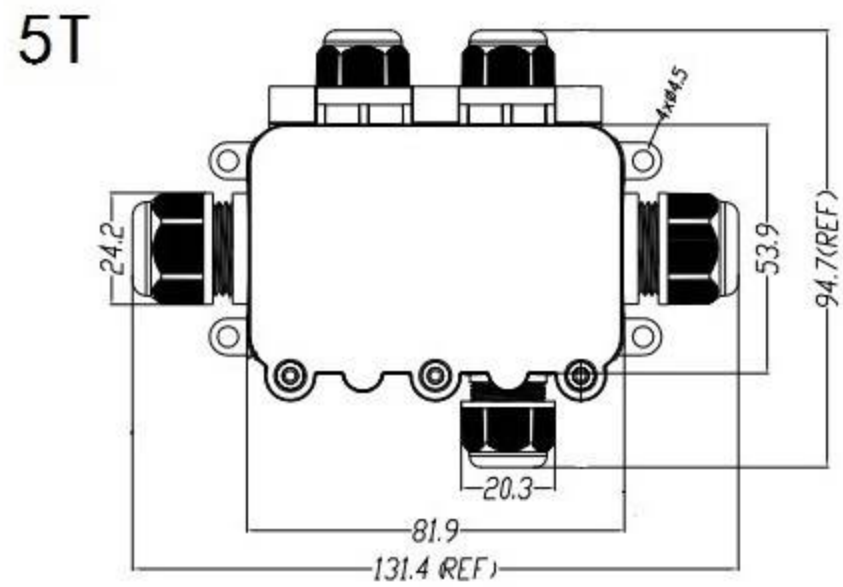
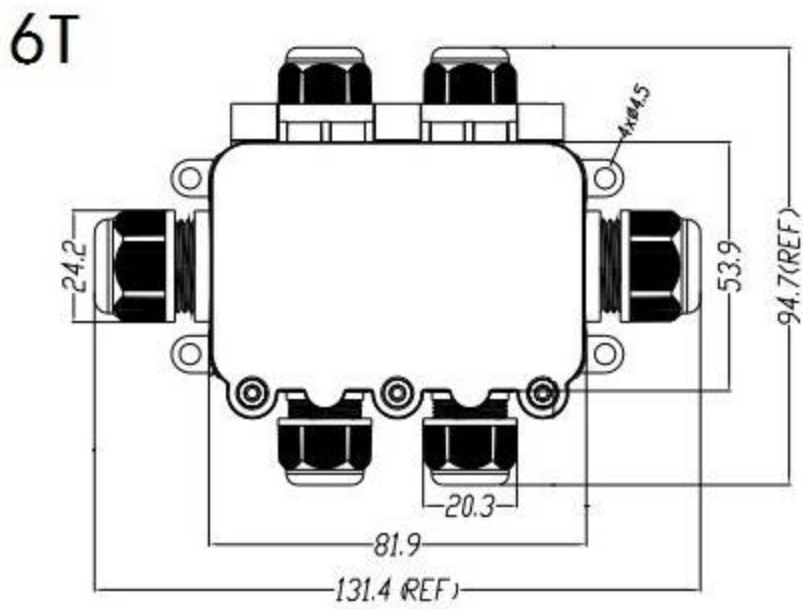
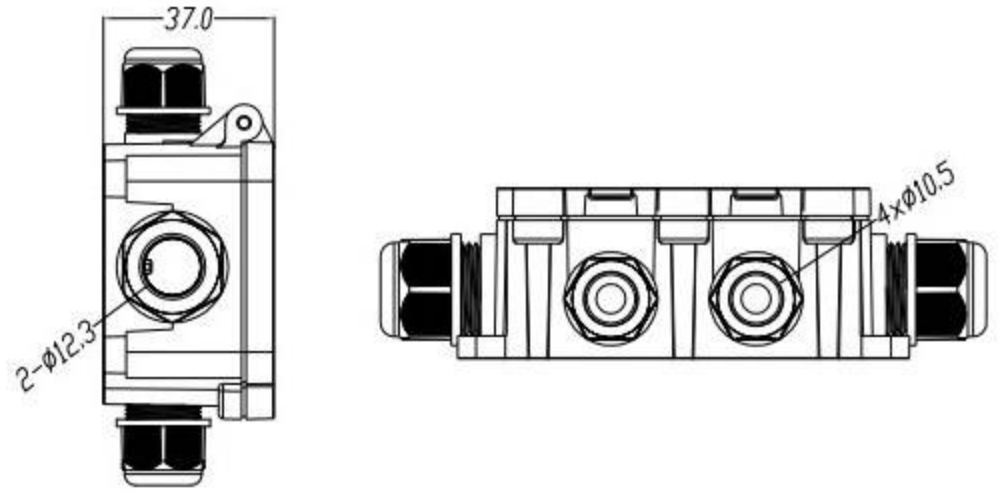
防水圈材质Waterproof O-Ring:硅胶Silicon

温度范围Temperature rangge:-40°C~+85°C

颜色Color:透明

No.	型号 No.option	盒子尺寸 Size box mm	接线范围 Cable Gland OD mm	接线方式 Wiring Method	线径 Wire Size mm ²	电流/电压 A/V	防水等级 IP
	305	114x67x36					
	405	114x95.5x36	3-6.5/ 6-10	Screw Terminal Block	0.5-2.5	24A/450V	IP68
	505	114x112.5x36					

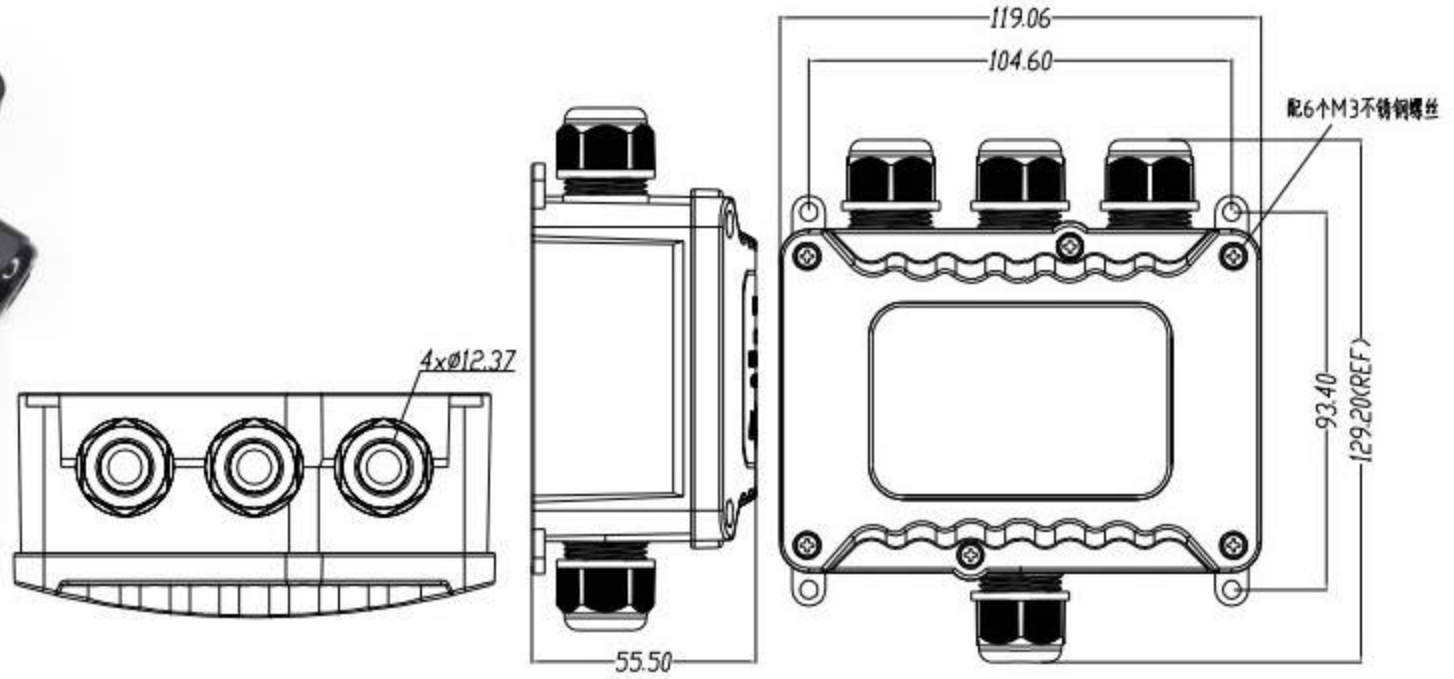
防水接线盒 Waterproof Box M2068



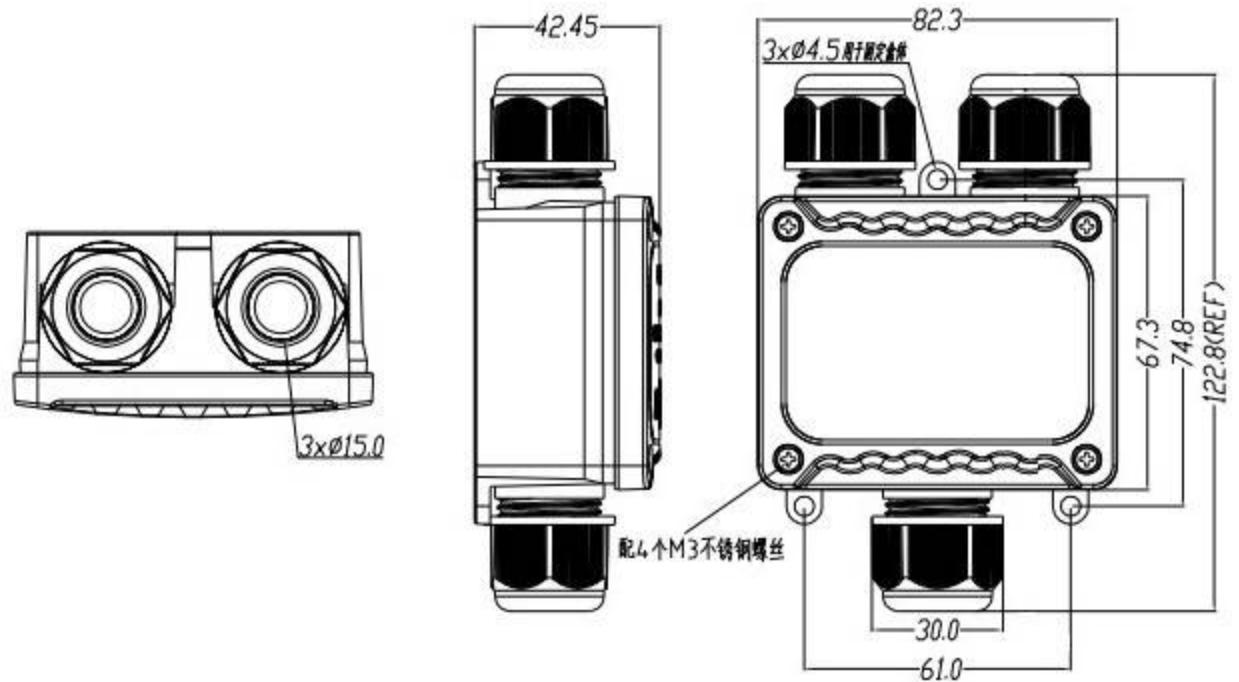
胶壳材质Housing:PA66
 防水圈材质Waterproof O-Ring:硅胶Silicon
 温度范围Temperature range:-40°C~+85°C
 颜色Color:黑色Black

防水接线盒 Waterproof Box M2068

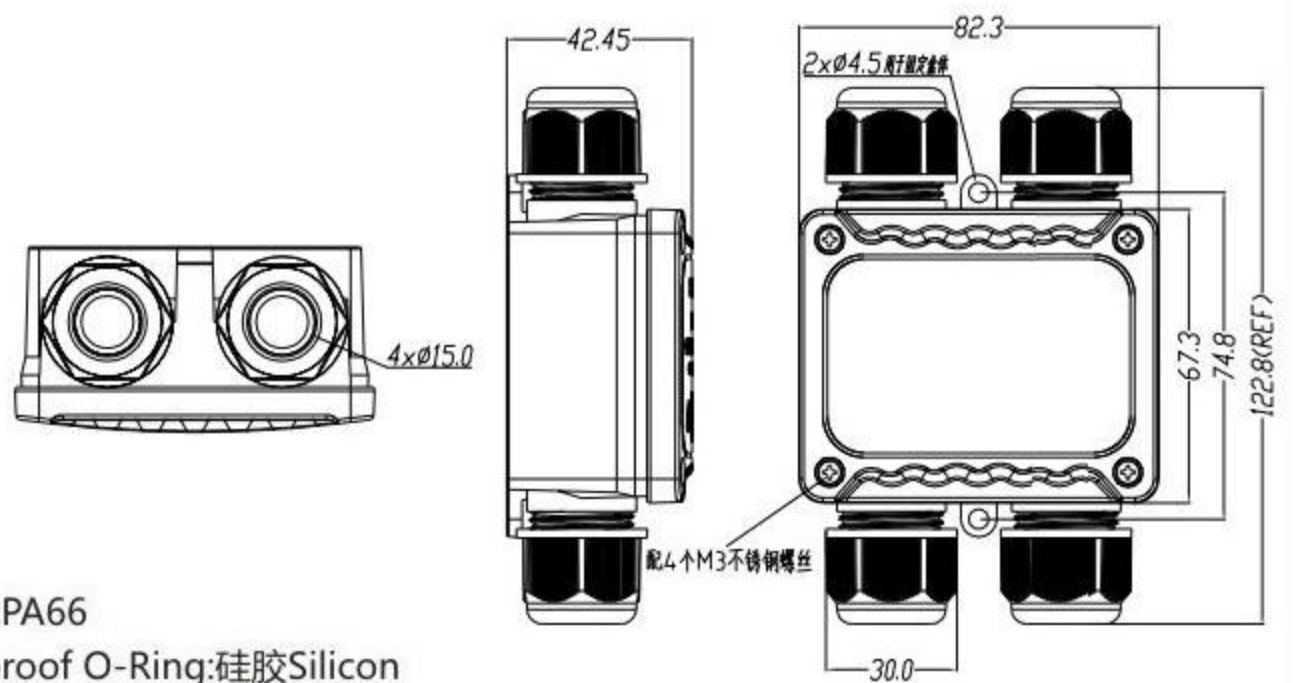
4P



3Y



4H



胶壳材质Housing:PA66
 防水圈材质Waterproof O-Ring:硅胶Silicon
 温度范围Temperature range:-40°C~+85°C
 颜色Color:黑色Black

ABS防水接线盒 ABS Waterproof Box



型号NO.	长度L	直径φ	高度H
55X90X115	50mm	90mm	115mm
75X120X200	75mm	120mm	200mm
67X120X200	67mm	120mm	200mm
60X90X158	60mm	90mm	158mm
58X90X115	58mm	90mm	115mm
50X68X100	50mm	68mm	100mm
90X160X160	90mm	160mm	160mm
85X150X230	85mm	150mm	230mm
33X58X230	33mm	58mm	230mm
33X58X83	33mm	58mm	83mm
35X58X63	35mm	58mm	63mm
70X188X192	70mm	188mm	192mm



型号NO.	直径φ	高度H
50x50	50mm	50mm
80x50	80mm	50mm

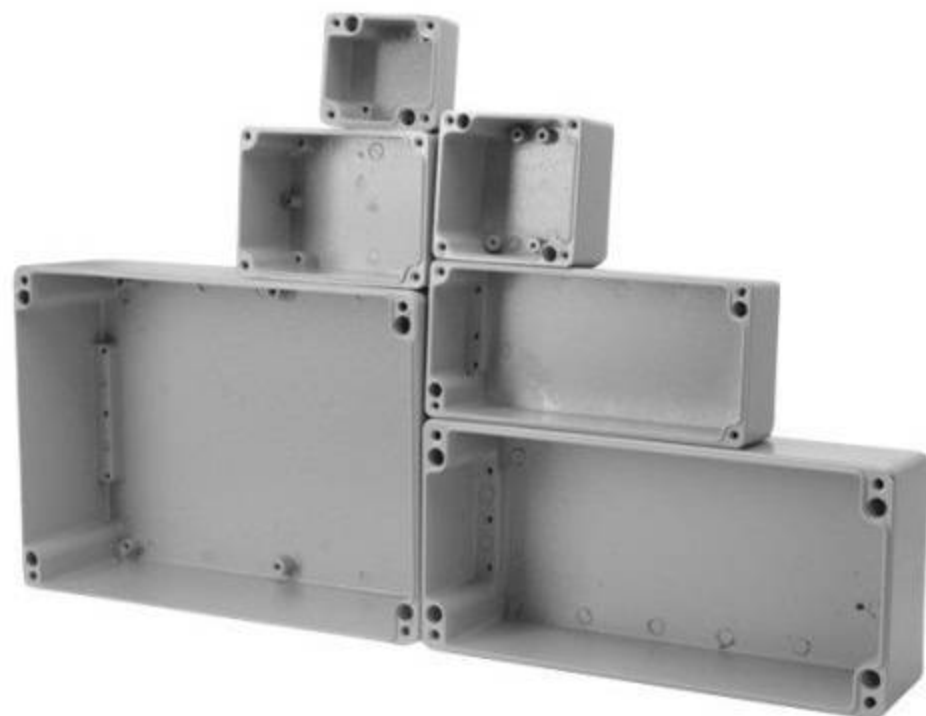


型号NO.	长度L	直径φ	高度H
85x85x50	85mm	85mm	50mm
100x100x70	100mm	100mm	70mm
150x110x70	150mm	110mm	70mm
150x150x70	150mm	150mm	70mm
200x100x70	200mm	100mm	70mm
200x155x80	200mm	155mm	80mm
200x200x80	200mm	200mm	80mm
255x200x80	255mm	200mm	80mm
300x250x120	300mm	250mm	120mm
400x350x120	400mm	350mm	120mm



型号NO.	长度L	直径φ	高度H
95x65x55	95mm	65mm	55mm
110x80x70	110mm	80mm	70mm
110x80x85	110mm	80mm	85mm
100x100x75	100mm	100mm	75mm
100x100x100	100mm	100mm	100mm
130x80x70	130mm	80mm	70mm
130x80x85	130mm	80mm	85mm
180x80x70	180mm	80mm	70mm
200x200x100	200mm	200mm	100mm
250x80x70	250mm	80mm	70mm
250x80x85	250mm	80mm	85mm
125x125x100	125mm	125mm	100mm
125x125x75	125mm	125mm	75mm
175x125x100	175mm	125mm	100mm
170x140x95	170mm	140mm	95mm
175x175x100	175mm	175mm	100mm
200x150x100	200mm	150mm	100mm
250x150x100	250mm	150mm	100mm
280x190x130	280mm	190mm	130mm

铝压铸防水接线盒 Aluminum die-cast Waterproof Box



型号NO.	长度L	直径φ	高度H
64x58x35	64mm	58mm	35mm
120x80x55	120mm	80mm	55mm
135x85x56	135mm	85mm	56mm
125x80x58	125mm	80mm	58mm
188x120x78	188mm	120mm	78mm
100x68x50	100mm	68mm	50mm
111x64x37	111mm	64mm	37mm
180x140x37	180mm	140mm	37mm
90x36x31	90mm	36mm	31mm
228x150x75	228mm	150mm	75mm
200x130x75	200mm	130mm	75mm
185x135x85	185mm	135mm	85mm
220x155x95	220mm	155mm	95mm
250x185x88	250mm	185mm	88mm
280x185x80	280mm	185mm	80mm

防水接线盒 Waterproof Box XYM16

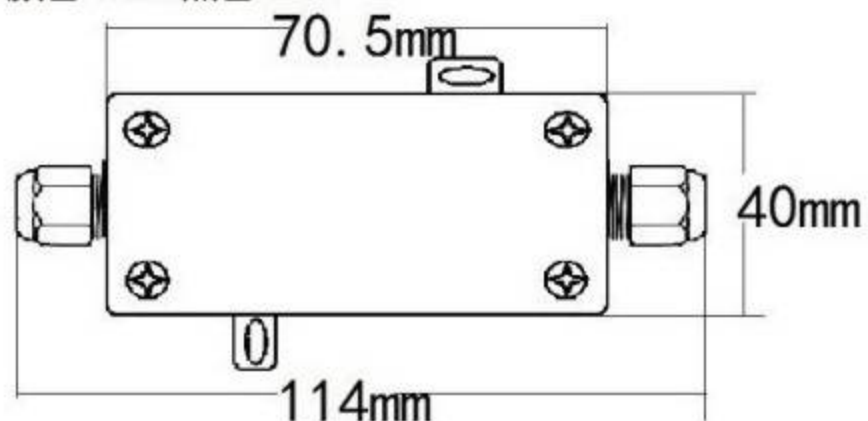
外壳材质Housing:PA66

导体材质Metal Part:铜Brass

防水圈材质Waterproof O-Ring:硅胶Silicon

温度范围Temperature range:-40°C~+85°C

颜色Color:黑色Black



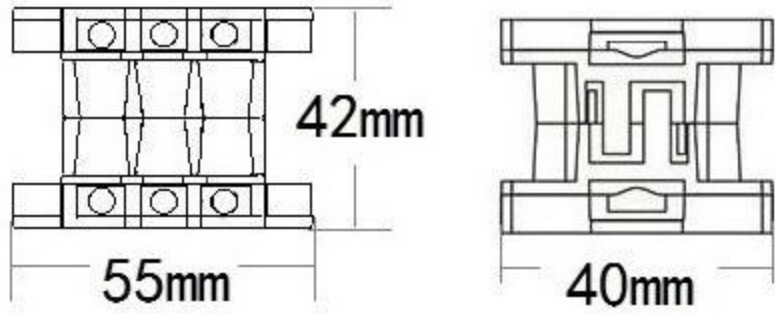
型号 No.option	盒子尺寸 Size box mm	接线范围 Cable Gland OD mm	接线方式 Wiring Method	线径 Wire Size mm ²	电流/电压 A/V	防水等级 IP
203	114x40x29		Screw Terminal Block	0.5-2.5	24A/450V	IP65
213			Quick Connector			

公母对插端子 IP20

Knife Switches-Disconnecting Devices

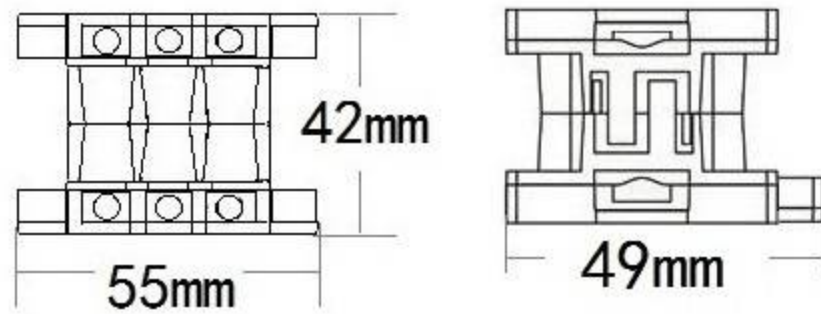
M29-W01

NO. : 2P/3P



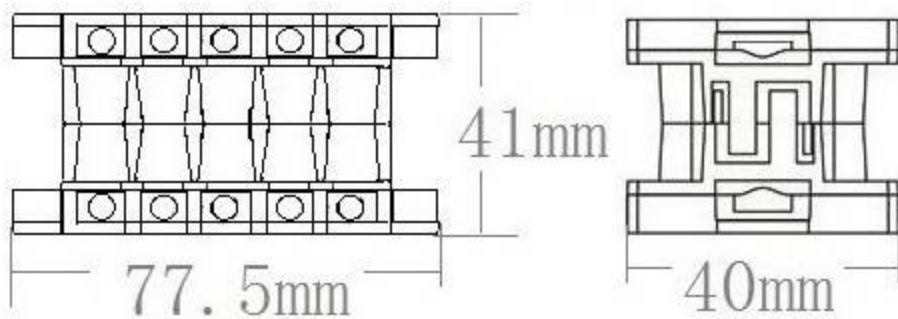
M29-B01

NO. : 2P/3P



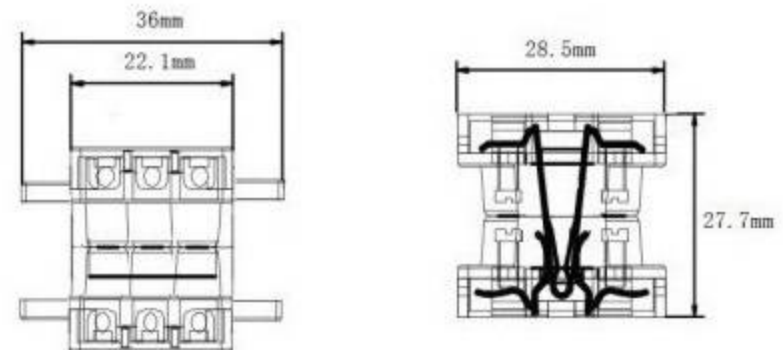
M29-W01

NO. : 4P/5P



M29-W02 (Small)

NO. : 2P/3P



胶壳材质Housing: PA

五金材质Metal Material: 铜Brass

环境温度Temperature: -40° C to +85° C

欧洲标准Eropre Stander:

450V 16A 0.5~2.5/4.0mm²

美国标准USA Stander:

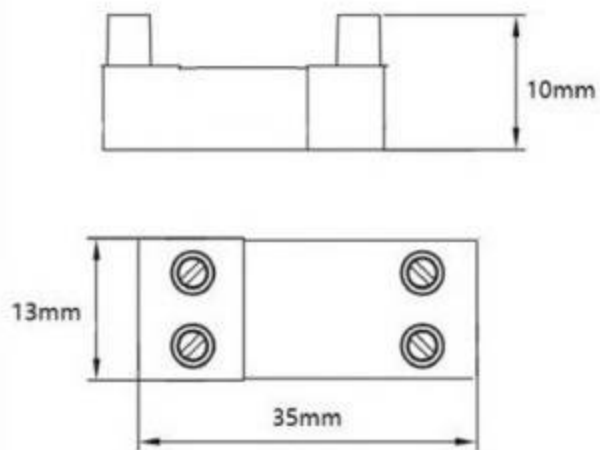
450V/300V 16A 18-12AWG

中国标准China Stander:

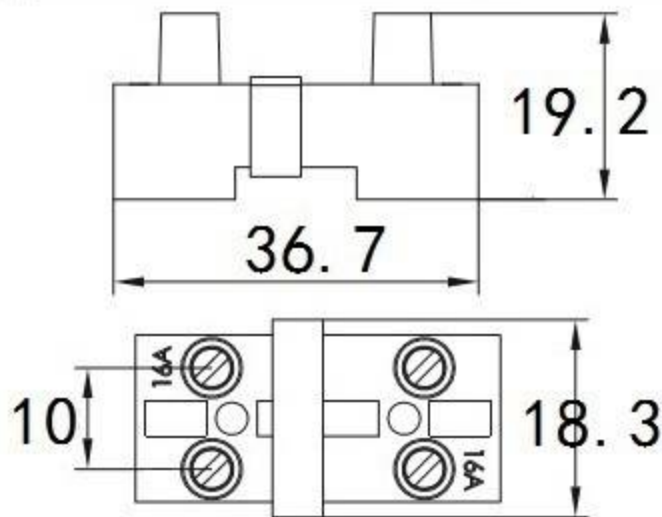
10A 250V~ 0.5~2.5mm²

插拔式接线端子系列 Pluggable Terminal block

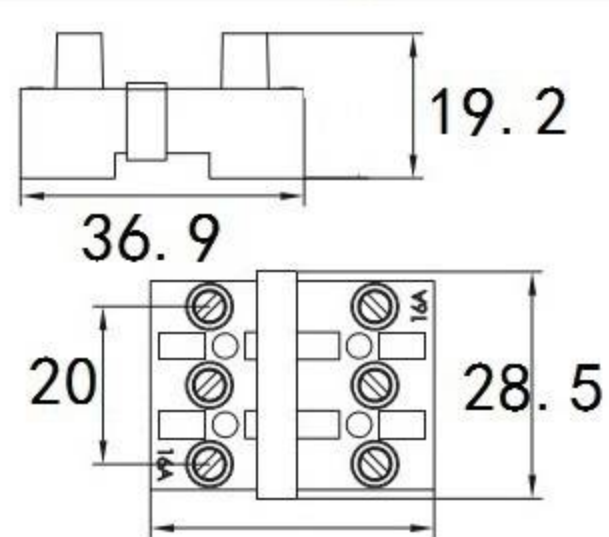
GST18-2P(SS)



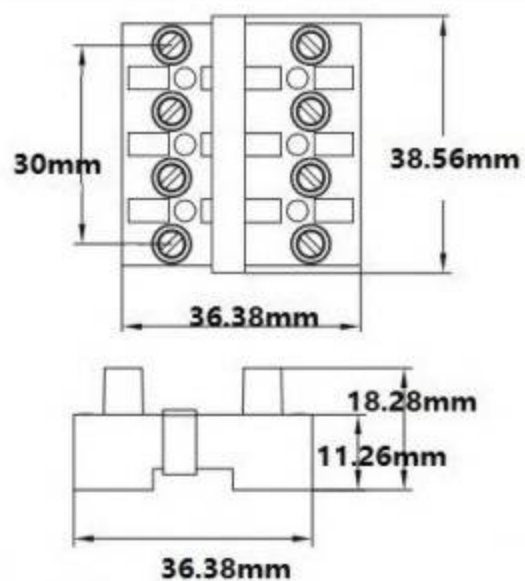
GST18-2P(H)



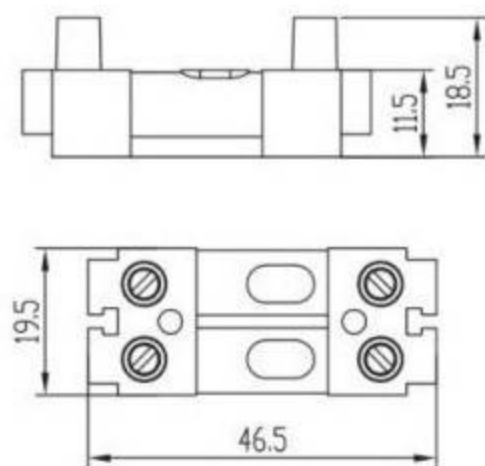
GST18-3P(H)



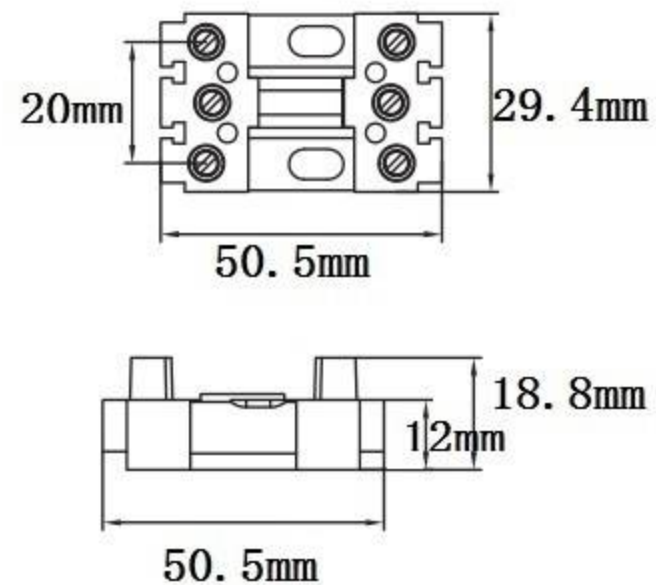
GST18-4P(H)



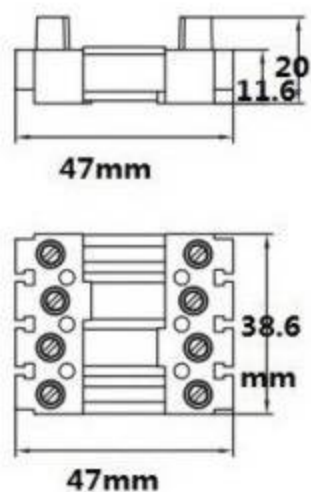
GST18-2P



GST18-3P 36.9



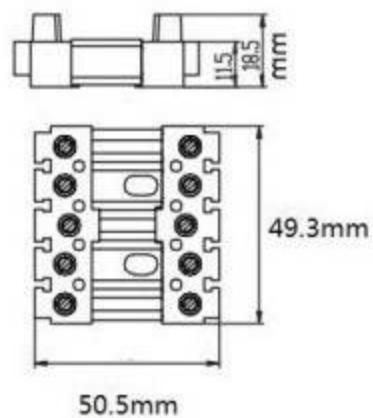
GST18-4P



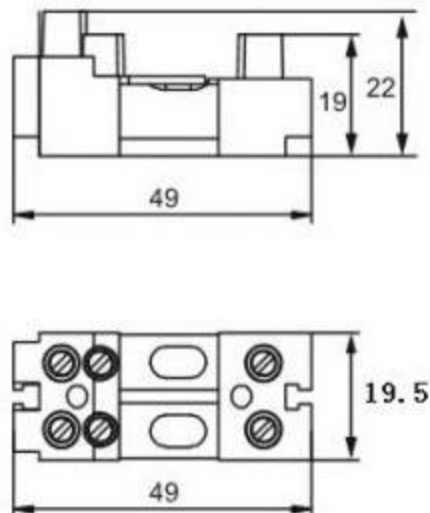
胶壳材质Housing: PA
 五金材质Metal Material: 铜Brass
 环境温度Temperature: -40°C to $+85^{\circ}\text{C}$
 欧洲标准Eropre Stander:
 450V 16A 0.5~2.5/4.0mm²
 美国标准USA Stander:
 450V 16A 18-12AWG
 中国标准China Stander:
 10A 250V~ 0.5~2.5mm²

插拔式接线端子系列 Pluggable Terminal block

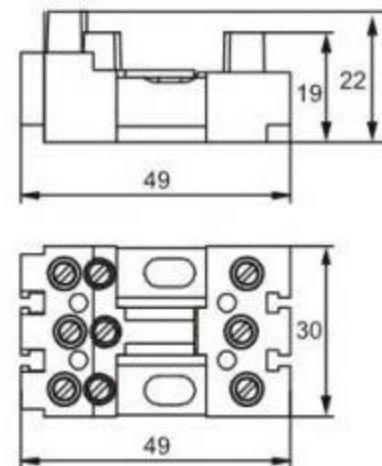
GST18-5P



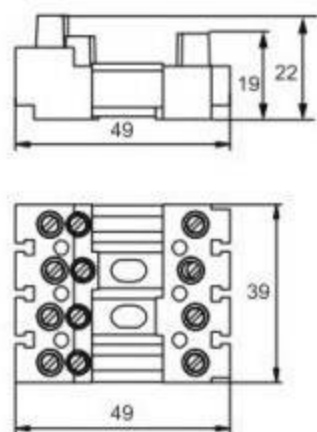
GST18-2P(DS)



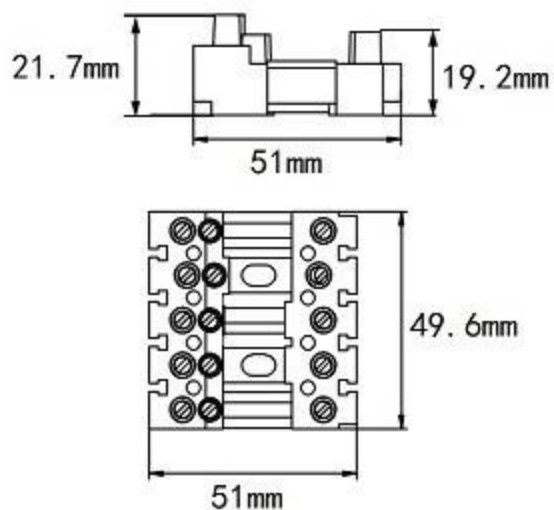
GST18-3P(DS)



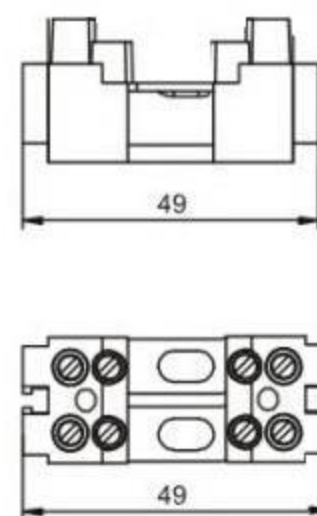
GST18-4P(DS)



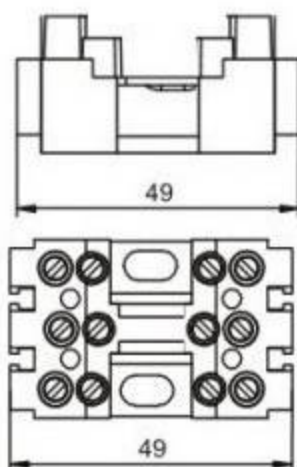
GST18-5P(DS)



GST18-2P(DD)



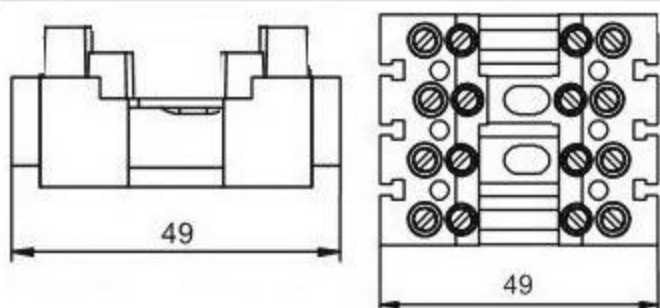
GST18-3P(DD)



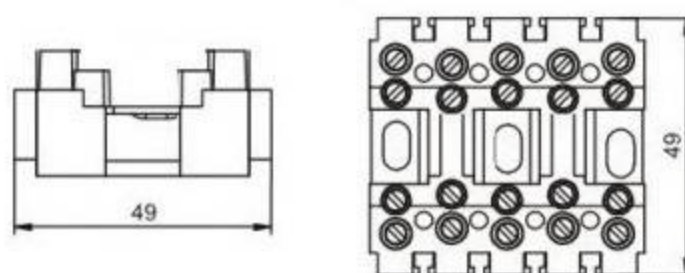
胶壳材质Housing: PA
 五金材质Metal Material: 铜Brass
 环境温度Temperature: -40°C to $+85^{\circ}\text{C}$
 欧洲标准Eropre Stander:
 450V 16A 0.5~2.5/4.0mm²
 美国标准USA Stander:
 450V 16A 18-12AWG
 中国标准China Stander:
 10A 250V~ 0.5~2.5mm²

插拔式接线端子系列 Pluggable Terminal block

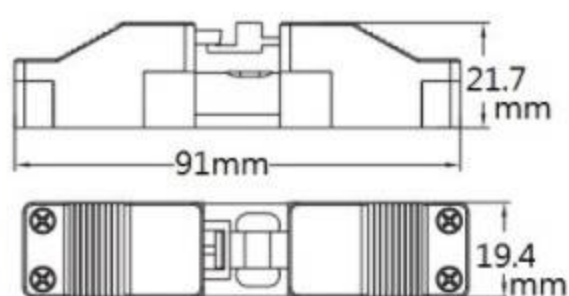
GST18-4P(DD)



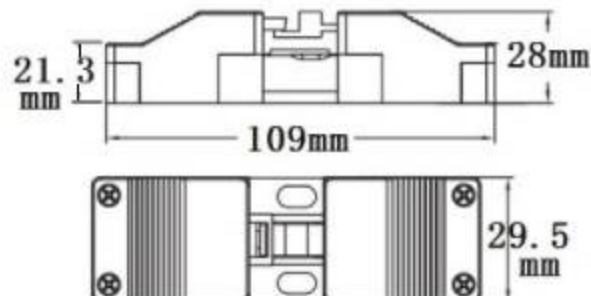
GST18-5P(DD)



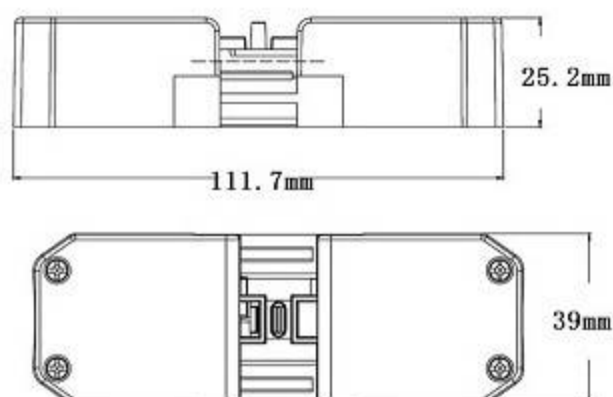
GST18-2P(CC)



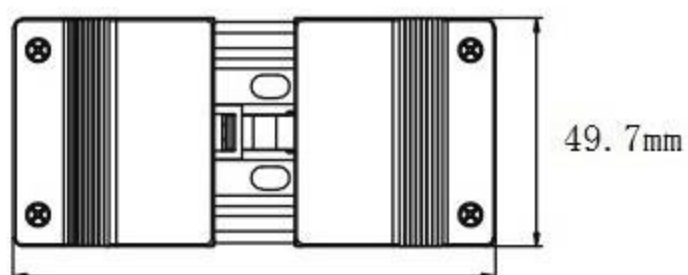
GST18-3P(CC)



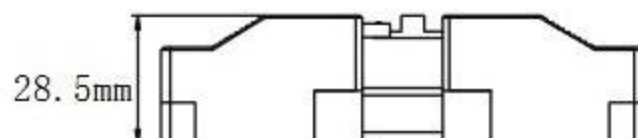
GST18-4P(CC)



GST18-5P(CC)



109mm



胶壳材质Housing: PA

五金材质Metal Material: 铜Brass

环境温度Temperature: -40° C to +85° C

欧洲标准Euro Standard:

450V 16A 0.5~2.5/4.0mm²

美国标准USA Standard:

450V/300V 16A 18-12AWG

中国标准China Standard:

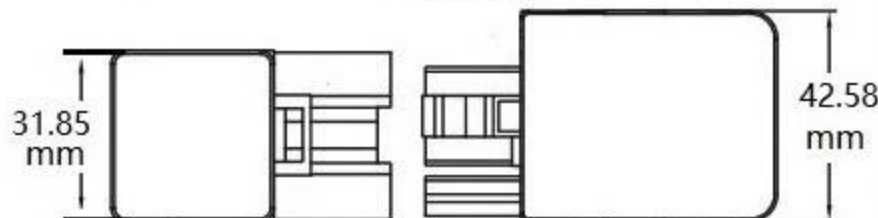
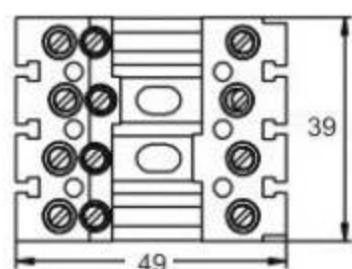
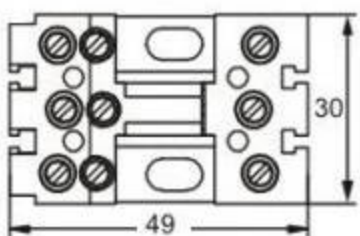
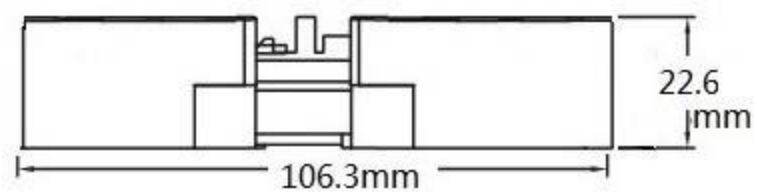
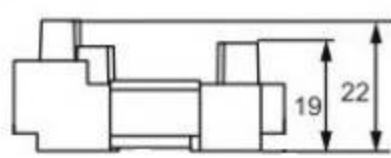
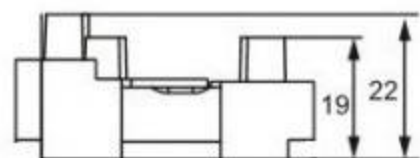
10A 250V~ 0.5~2.5mm²

插拔式接线端子系列 Pluggable Terminal block

GST18-3P(DSC)

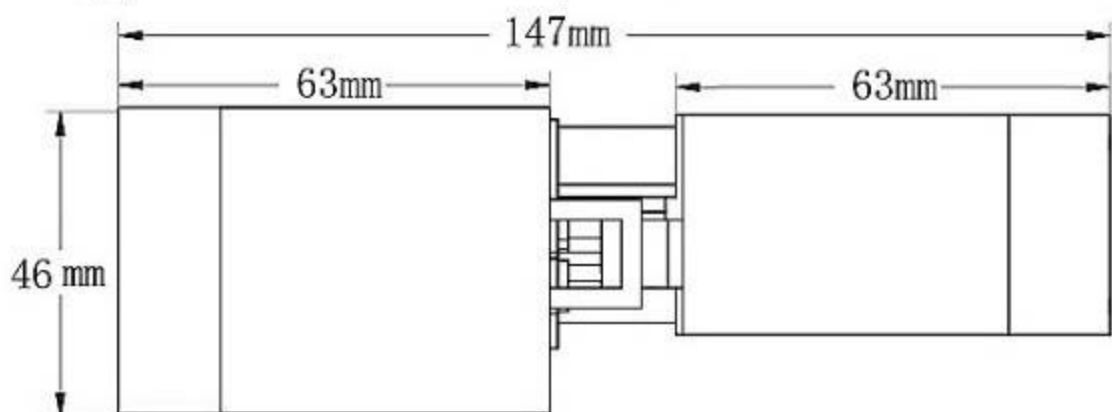
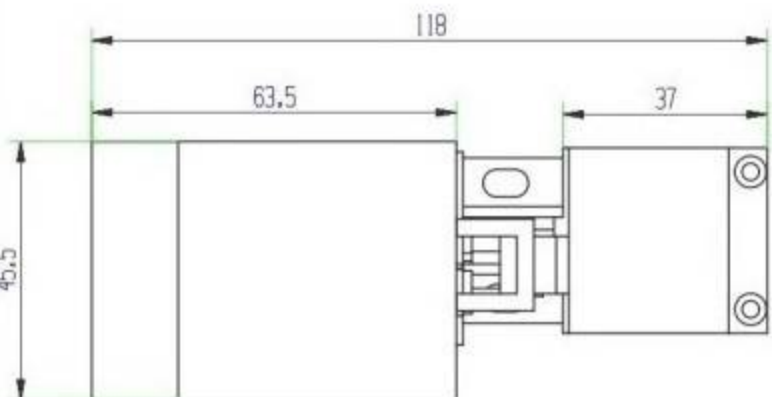
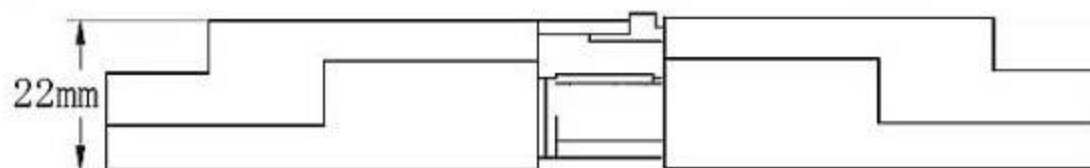
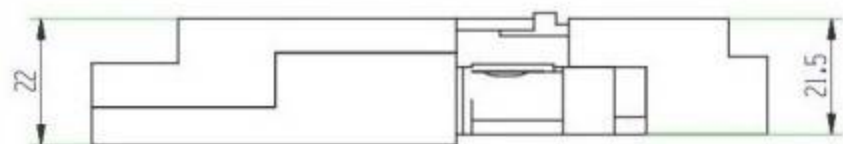
GST18-4P(DSC)

PA12-4-3



PA12-4-3(P02)

PA12-4-3(P02-P02)



胶壳材质Housing : PA

五金材质Metal Material : 铜Brass

环境温度Temperature : -40°C to +85°C

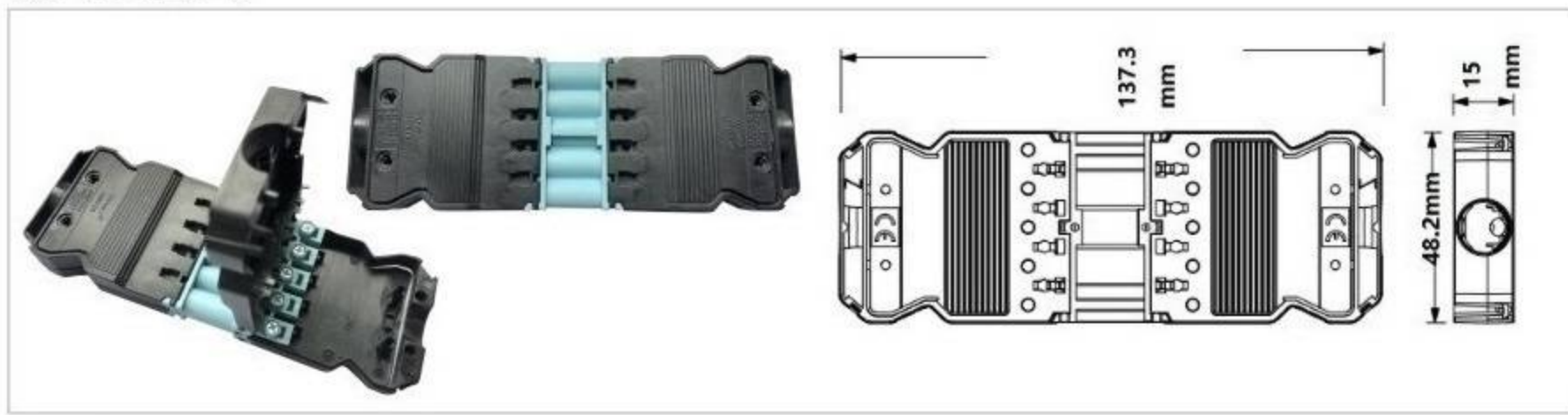
欧洲标准Eropre Stander : 450V 16A 0.5~2.5/4.0mm²

美国标准USA Stander : 450V 16A 18-12AWG

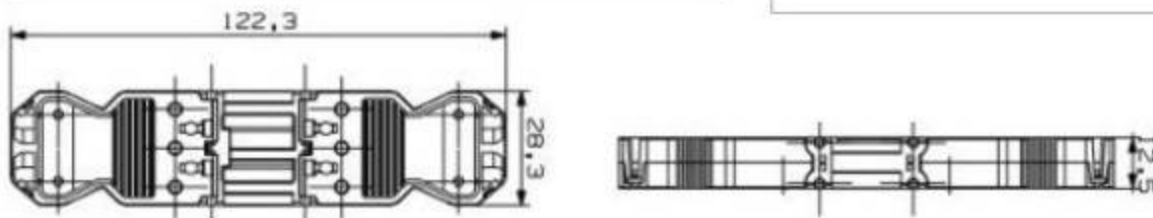
中国标准China Stander : 10A 250V~ 0.5~2.5mm²

插拔式接线端子系列 Pluggable Terminal block

XY GST18-5



XY GST18-3



XY GST18-3(T)转换头 Transfer head



XY GST18-3(F)带翅膀 With wing



XY GST18-3带插头 With Plug



胶壳材质Housing : PA

五金材质Metal Material : 铜Brass

环境温度Temperature : -40°C to +85°C

欧洲标准Eropre Stander : 450V 16A 0.5~2.5/4.0mm²

美国标准USA Stander : 450V 16A 18-12AWG

中国标准China Stander : 10A 250V~ 0.5~2.5mm²

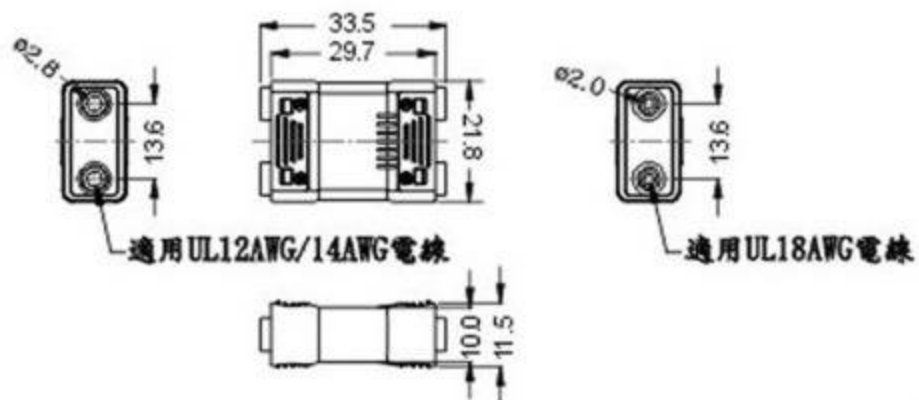
LED灯对插连接器 Luminaire Disconnect

CN-1连接器 CN-1 Connector



品名: 燈具連接器
額定: 3A120V/1.3A277VAC
1.04A347VAC/0.75A480VAC
材質: 塑膠

Name: Luminaire Disconnect
Rating: 3A120V/1.3A277VAC
1.04A347VAC/0.75A480VAC
Material: Plastic Base

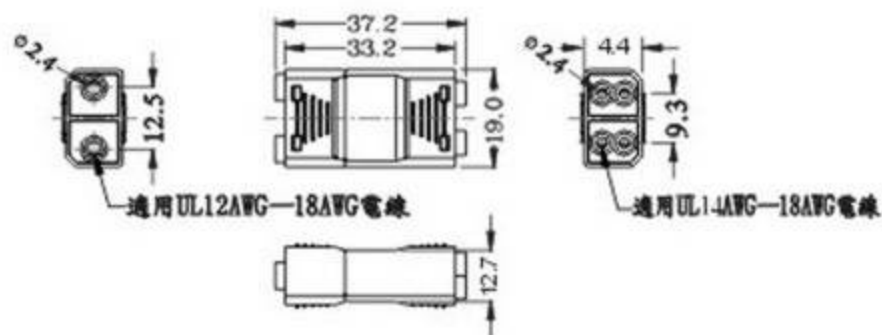


CN-2连接器 CN-2 Connector



品名: 燈具連接器
額定: 3A120V/1.3A277VAC
1.04A347VAC/0.75A480VAC
材質: 塑膠

Name: Luminaire Disconnect
Rating: 3A120V/1.3A277VAC
1.04A347VAC/0.75A480VAC
Material: Plastic Base

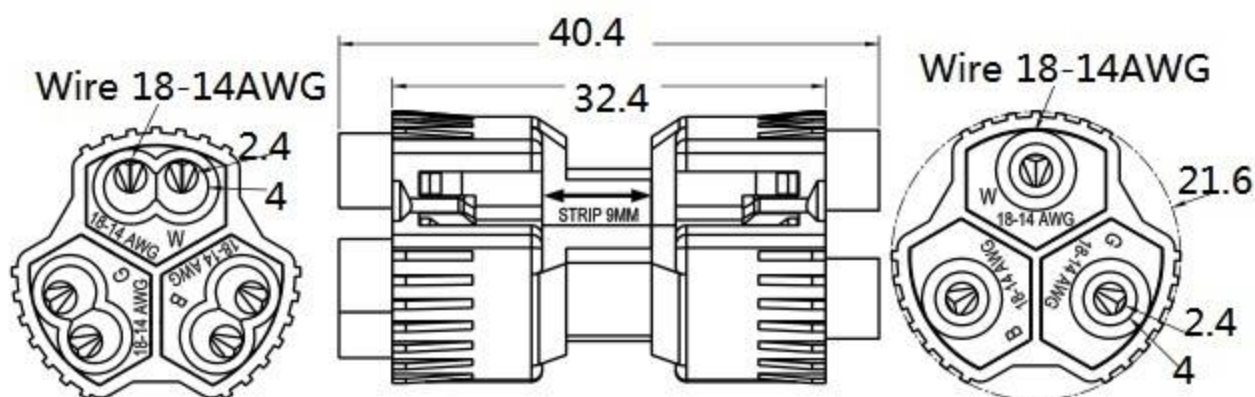


CN-3连接器 CN-3 Connector



品名: 燈具連接器
額定: 3A120V/1.3A277VAC
1.04A347VAC/0.75A480VAC
材質: 塑膠

Name: Luminaire Disconnect
Rating: 3A120V/1.3A277VAC
1.04A347VAC/0.75A480VAC
Material: Plastic Base



CN-011



Name : Luminaire Disconnector

品名 : 燈具連接器

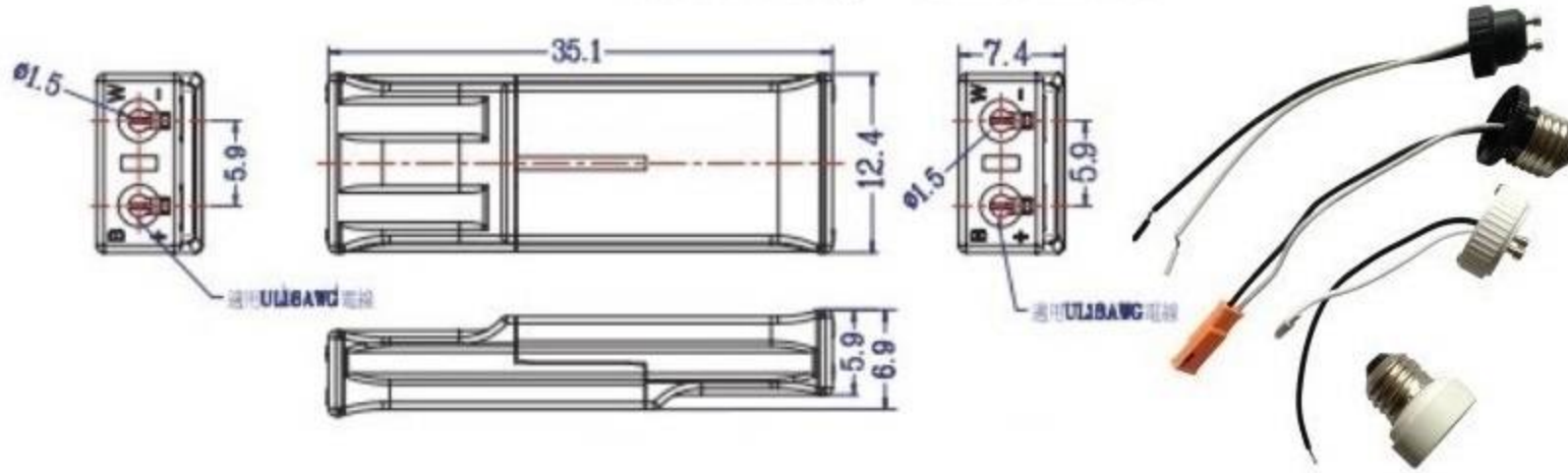
額定(Rating) : 3A 120V / 1.3A 277VAC

1.04A 347VAC / 0.75A 480VAC

0.6A 600V / 6A 600V

材質 : 塑膠

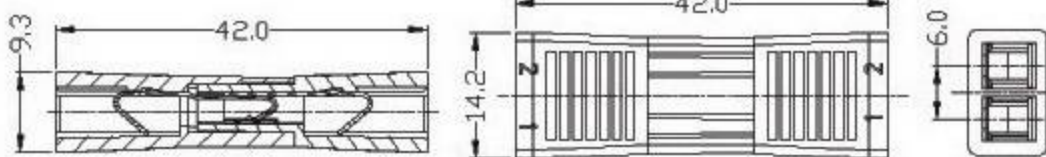
Material : Plastic Base



182-2



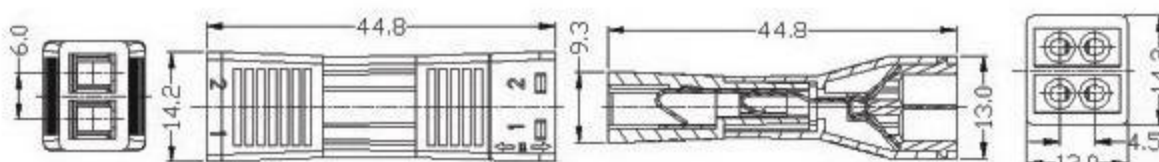
183-3



182-4



183-6



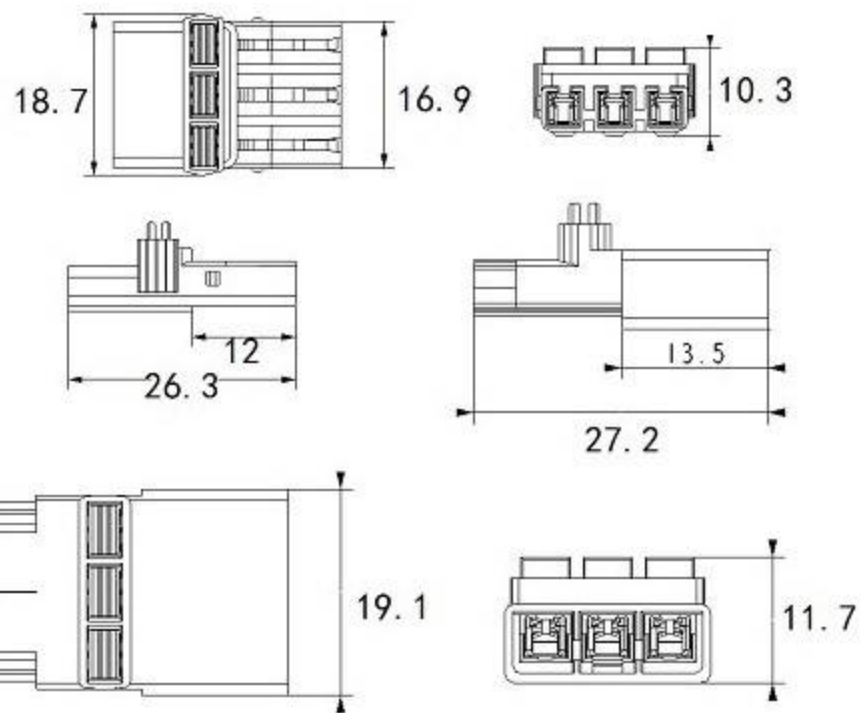
額定線規Wire Range:AWG24-12
电气参数Current Rating:600V 6A

LED灯对插连接器

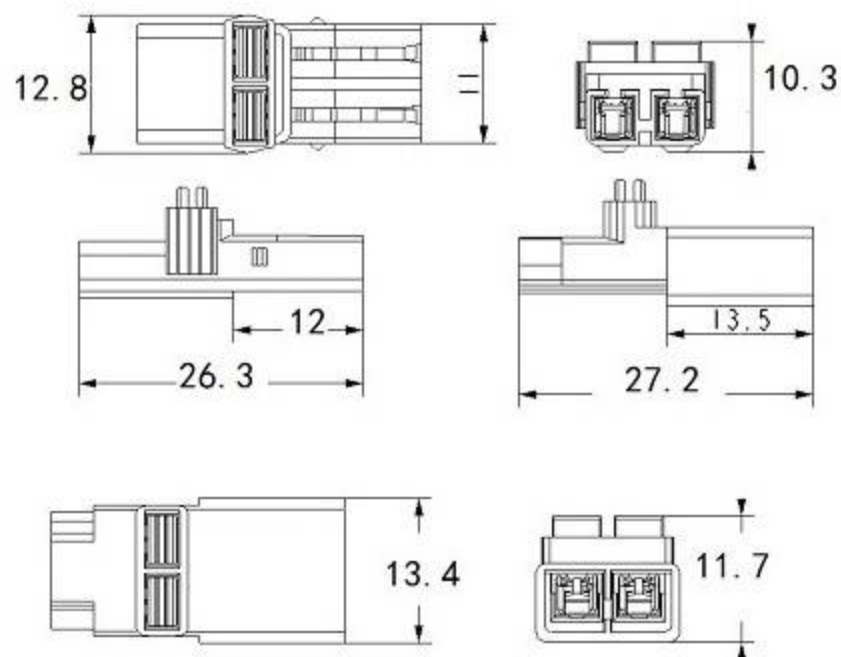
Luminaire Disconnect



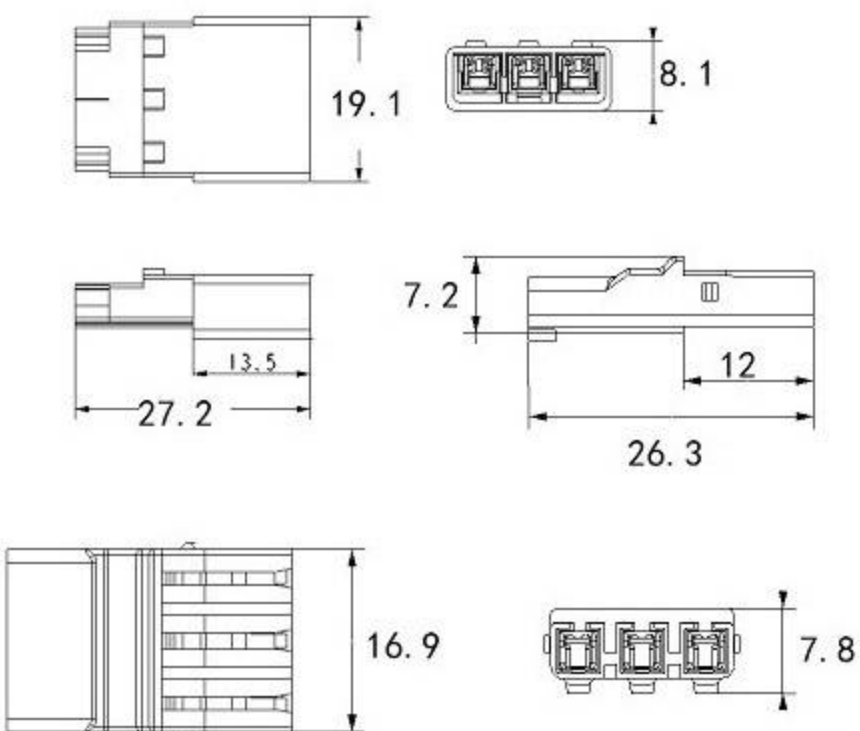
182A-3P



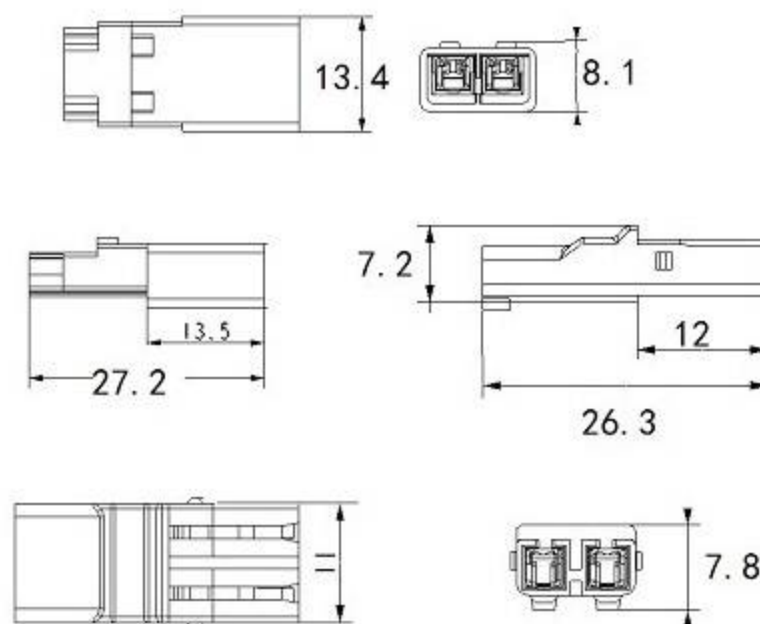
182A-2P



182B-3P



182B-2P



胶壳材质Housing:PA

夹紧件材质Metal Part:铜brass

额定工作电压Rated voltage: 600V

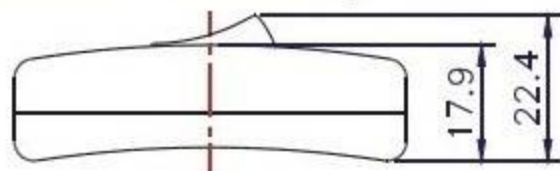
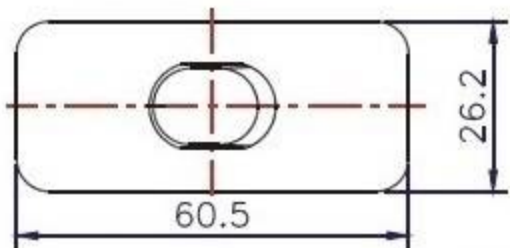
额定工作电流Rated current: 3A

额定连接容量Cable range: 18AWG

环境温度temperature :-40°C to+85°C

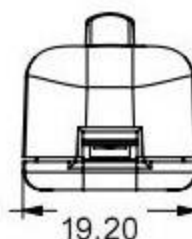
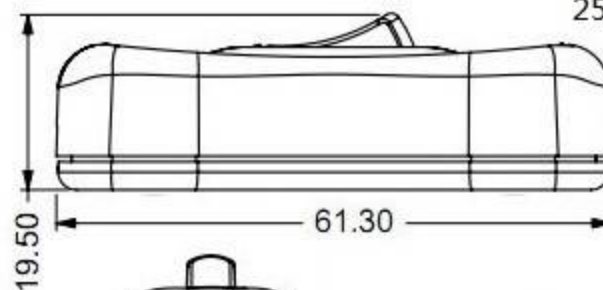
开关 Switch

303



胶壳材质Housing : PA
五金材质Metal Material : 铜Brass
环境温度Temperature :
-40°C to +85°C
欧洲标准Eropre Stander :
250V 2A 0.75mm²
美国标准USA Stander :
125V 3A 18AWG
中国标准China Stander :
250V 2A 0.75mm²

304



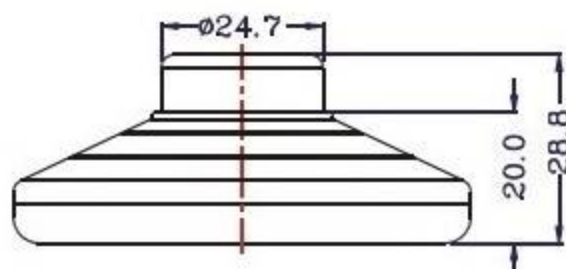
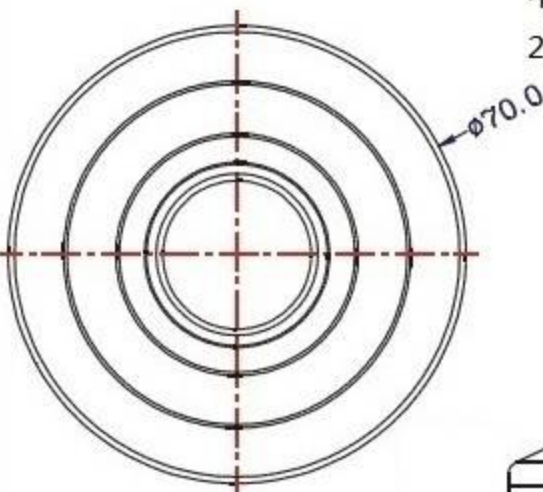
欧洲标准Eropre Stander :
250VAC 2A 0.75mm²
美国标准USA Stander :
50VDC 1A 18AWG
中国标准China Stander :
250VAC 2A 0.75mm²

胶壳材质Housing : PA
五金材质Metal Material : 铜Brass
环境温度Temperature : -40°C to +85°C

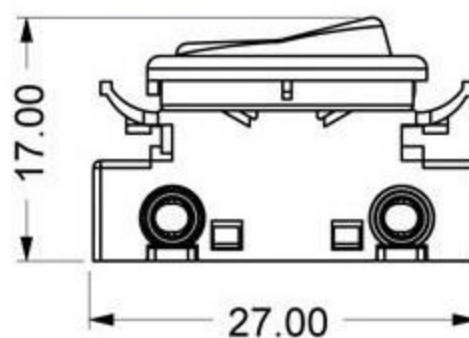
317



胶壳材质Housing : PA
五金材质Metal Material : 铜Brass
环境温度Temperature : -40°C to +85°C
欧洲标准Eropre Stander :
250V 2A 0.75mm²
美国标准USA Stander :
125V 3A 18AWG
中国标准China Stander :
250VAC 2A 0.75mm²



301



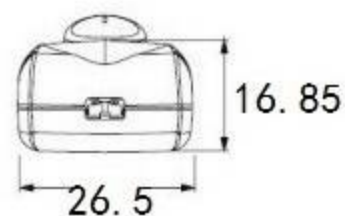
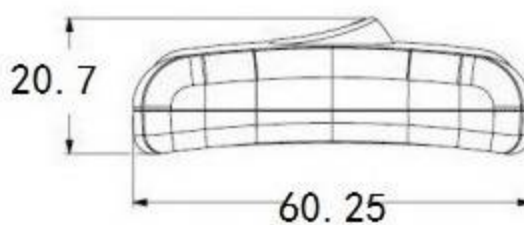
胶壳材质Housing : PA
五金材质Metal Material : 铜Brass
环境温度Temperature :
-40°C to +85°C
欧洲标准Eropre Stander :
250V 1A 0.75mm²
美国标准USA Stander :
-
中国标准China Stander :
250VAC 1A 0.75mm²

KS-1(S)

单切

KS-1(D)

双切



胶壳材质Housing : PA
五金材质Metal Material : 铜Brass
环境温度Temperature :
-40°C to +85°C
欧洲标准Eropre Stander :
250V 2A 0.75mm²
美国标准USA Stander :
125V 3A 18AWG
中国标准China Stander :
250V 2A 0.75mm²

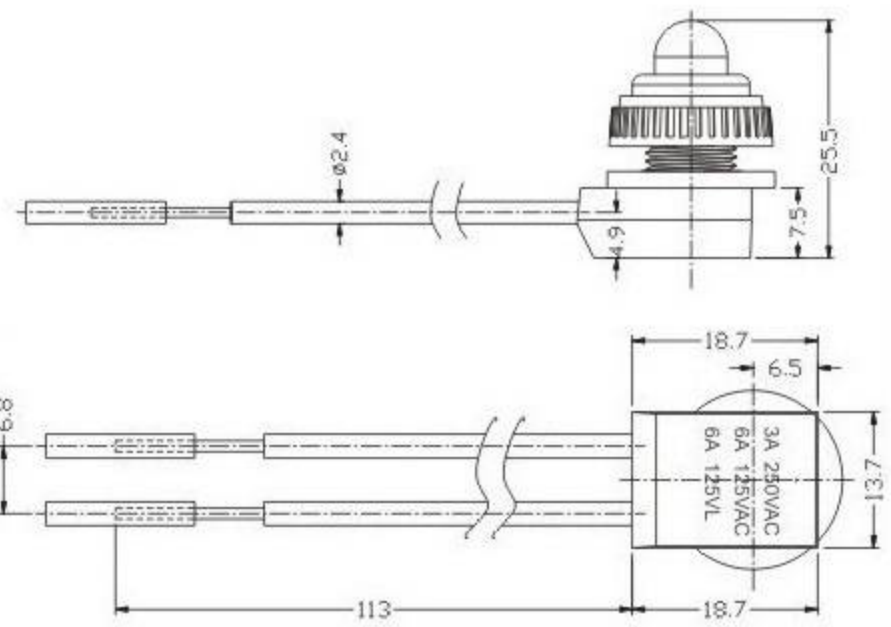
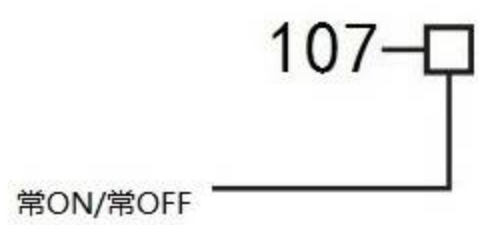
防水开关 Waterproof Switch 107



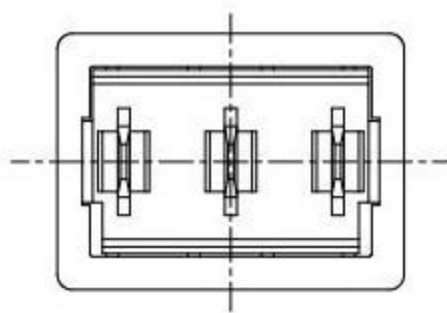
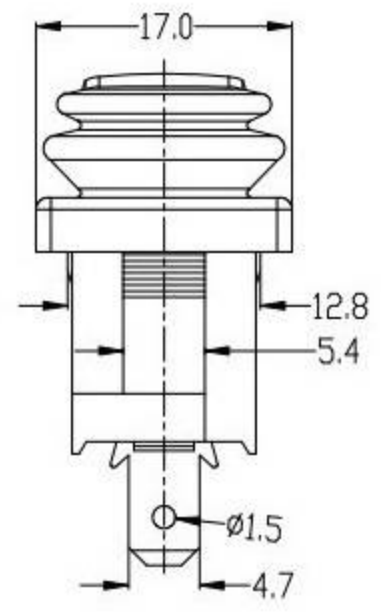
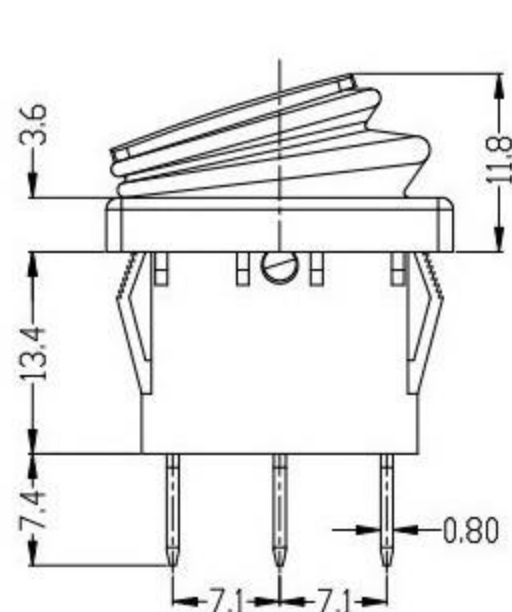
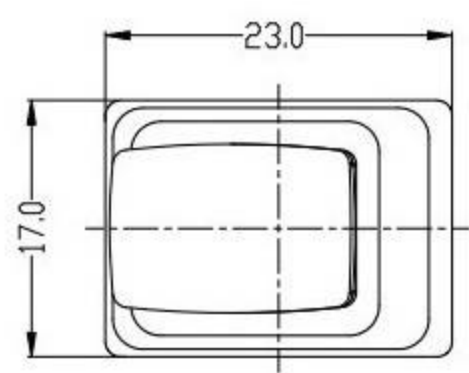
材质Material : 塑胶上壳, 电木底座
Plastic upper housing ,Bakelite Base

绝缘电阻Insulation Resistance(MΩ) : 100
防水等级IP Grade : IP67
工作电压Working Voltage (V) :250
工作电流Working Current (A) : 3
额定发热电流Rated thermal current (A) : 6
接触电阻Contact Resistance (Ω) : 50

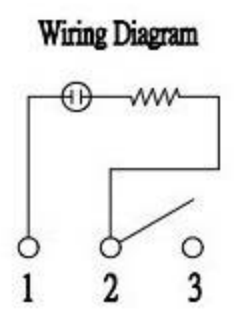
应用于户外灯具、交通信号灯
Applied to outdoor Lamps\traffice light,etc.



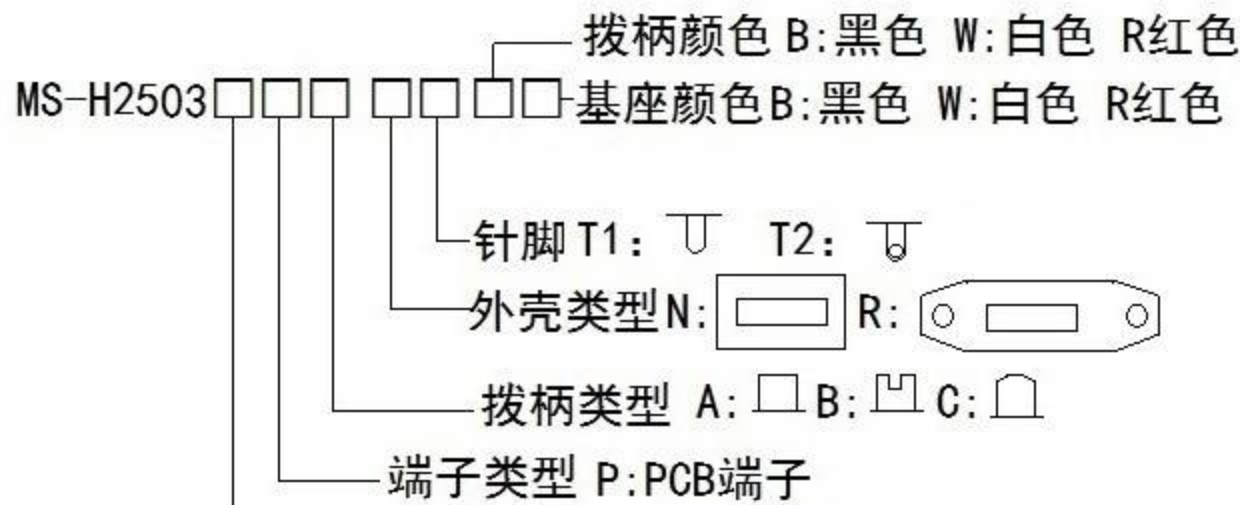
防水开关 Waterproof Switch RK-01



额定Rating : 8A 250VAC / 16A 125VAC
材质Material : 塑膠本體Plastic Base

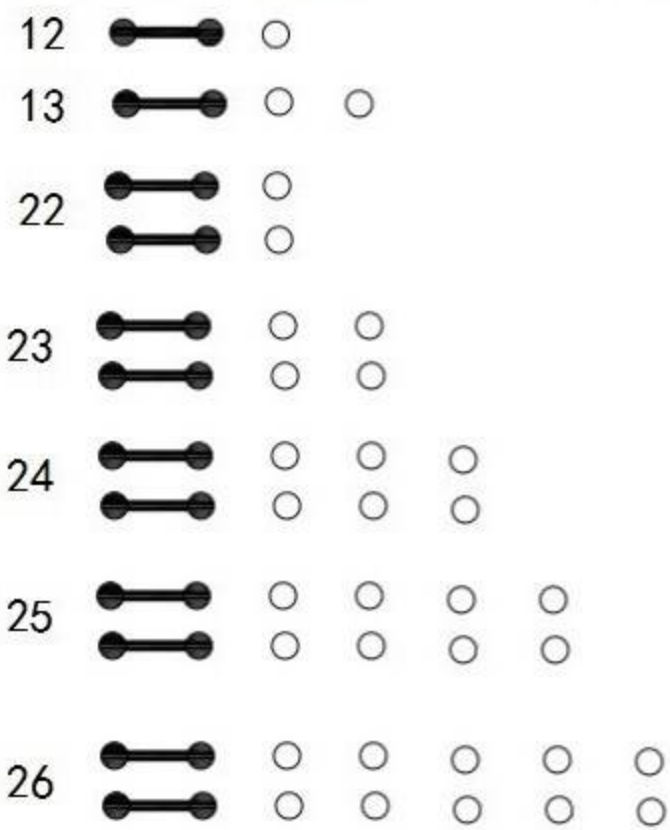


拨动开关Slide Switch

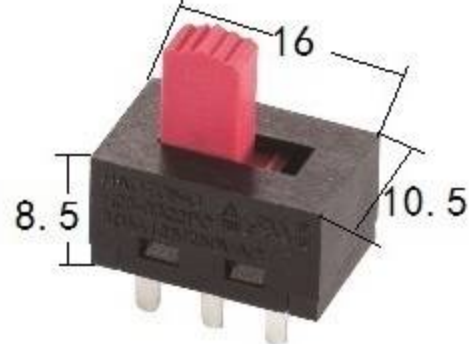


X
拨柄高度 :4/5/6/7/8/9/10/11/12/13/14mm
(按客户要求选择)

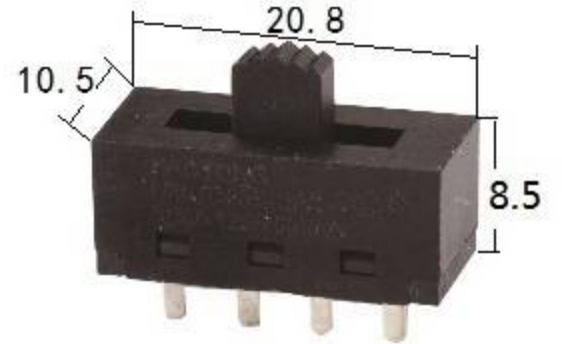
开关功能 CIRCUIT



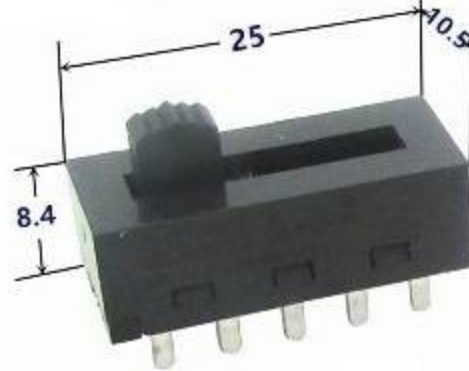
MS-H250312PC-NT1RB-(X)



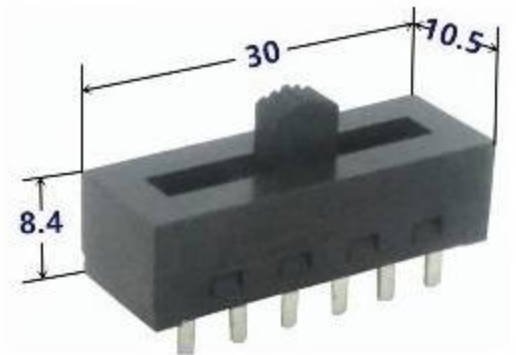
MS-H250313PC-NT1BB-(X)



MS-H250324PC-NT1BB-(X)



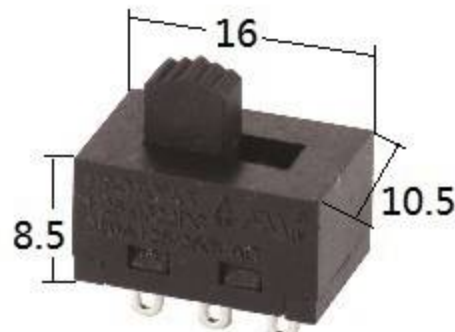
MS-H2503225-NT1BB-(X)



MS-H250322SC-NT1WW-(X)

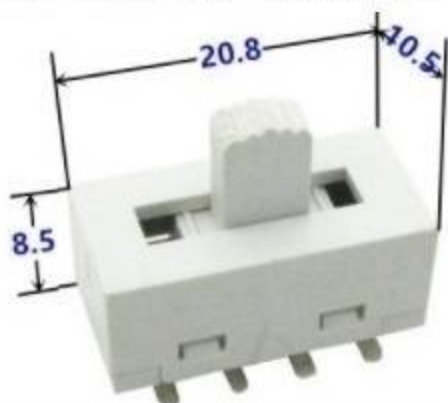


MS-H250312PC-NT2BB-(X)

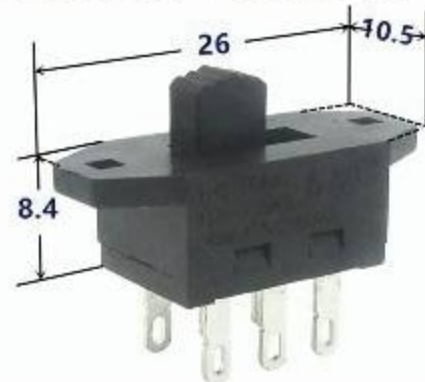


胶壳材质Housing: PA
五金材质Metal Material: 铜Brass
环境温度Temperature: -40° C to +85° C
额定: 3 (3A) 125VAC

MS-H250323SC-NT1WW-(X)










MS-H250322PC-RT2BB-(X)



MS-H250323PC-RT2BB-(X)



拨动开关Slide Switch

MS-SS2     G5—拨柄高度5mm
 拨柄类型 E  R  V  M

外壳类型


PCB端子 B  D  E 

胶壳材质Housing: PA

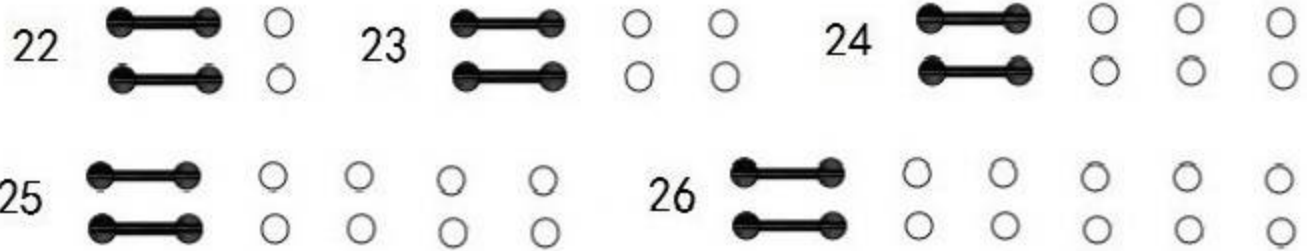
五金材质Metal Material: 铜Brass

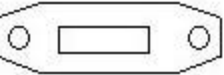
环境温度Temperature: -40° C to +85° C

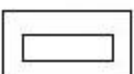
额定: 6 (2) A 3(2) A 250/125VAC

焊线端子 C 

开关功能
CIRCUIT



A: 塑料  E: 金属

B: 塑料  F: 金属

C: 塑料 

产品型号: MS-SS2A24B-RG5
单位: mm

产品型号: MS-SS2B22B-RG5
单位: mm

产品型号: MS-SS2B22C-RG5
单位: mm

产品型号: MS-SS2B23C-RG5
单位: mm

产品型号: MS-SS2B25C-RG5
单位: mm

产品型号: MS-SS2C22D-TG4
单位: mm

产品型号: MS-SS2C24E-RG5
单位: mm

产品型号: MS-SS2E22B-RG5
单位: mm

产品型号: MS-SS2E22C-RG5
单位: mm

产品型号: MS-SS2E23B-RG5
单位: mm

产品型号: MS-SS2E23C-RG5
单位: mm

产品型号: MS-SS2E25B-RG5
单位: mm

产品型号: MS-SS2E25C-RG5
单位: mm

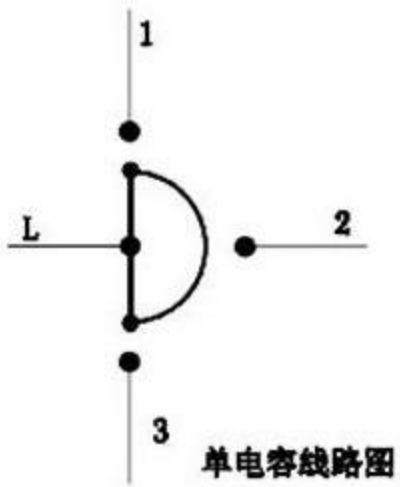
产品型号: MS-SS2F22B-RG5
单位: mm

产品型号: MS-SS2F25B-RG5
单位: mm

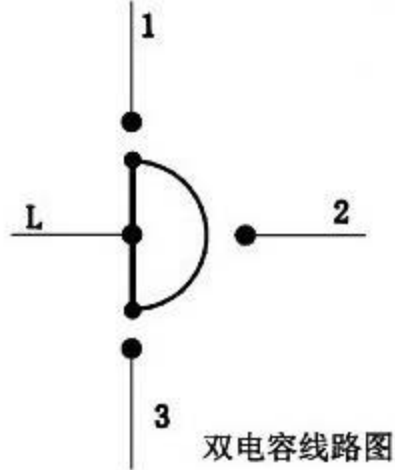
产品型号: MS-SS2F25C-RG5
单位: mm

拉链开关 Pull Chain Switch

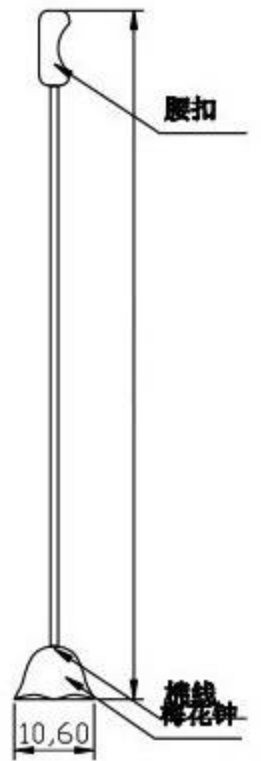
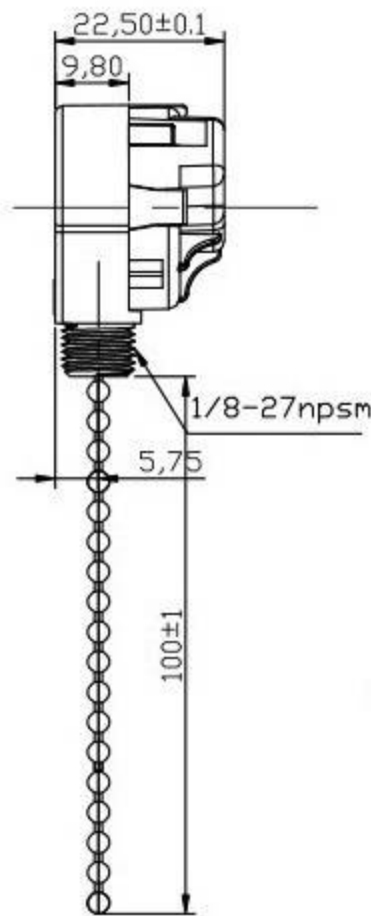
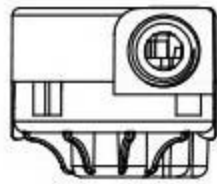
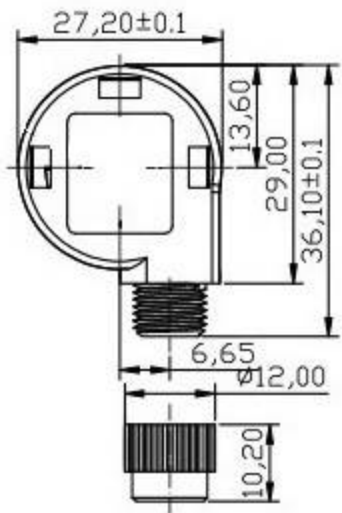
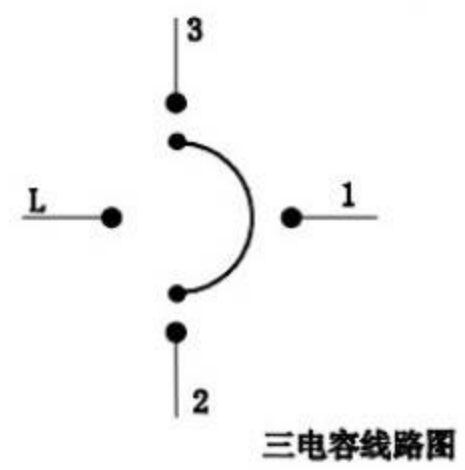
型号MODEL : MS-301



型号MODEL : MS-302



型号MODEL : MS-303



木珠Wood bead : 原木色、黑色、烤白漆、透明亚克力 (可供选择)

Natural wood color, black. Baked white paint, transparent acrylic (optional)

棉线Cotton thread : 2尺, 3尺 (可供选择)

2 feet, 3 feet (optional)

拉链, 螺母, 腰扣, 梅花钟 Zipper, nut, waist buckle, plum blossom clock : 青铜色, 古铜色, 镍色 (可选择)

bronze, bronze, nickel (optional)

开关功能Switch function: OFF,L-1,L-2,L-3

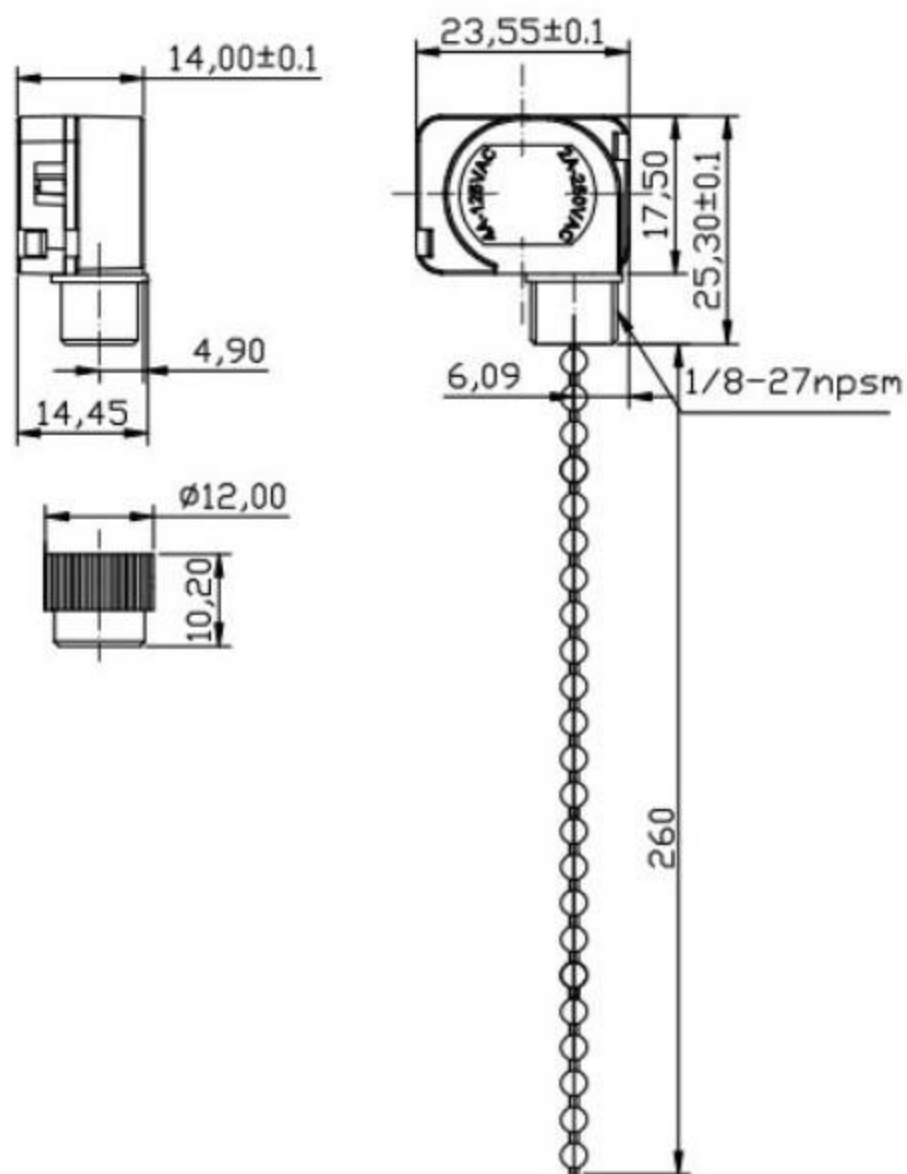
额定Rating: 3A 250V,6A 125V

电线Wire : 1015#18, 可按客户要求定制长度

1015 # 18, length can be customized according to customer requirements

拉链开关 Pull Chain Switch

型号MODEL : MS-24A



开关功能Switch function: ON/OFF

额定Rating: 4A 125V, 2A 250V

电线Wire : 1015#18, 可按客户要求定制长度

1015 # 18, length can be customized according to customer requirements



木珠Wood bead : 原木色、黑色、烤白漆、透明亚克力 (可供选择)

Natural wood color, black. Baked white paint, transparent acrylic (optional)

棉线Cotton thread : 2尺, 3尺 (可供选择)

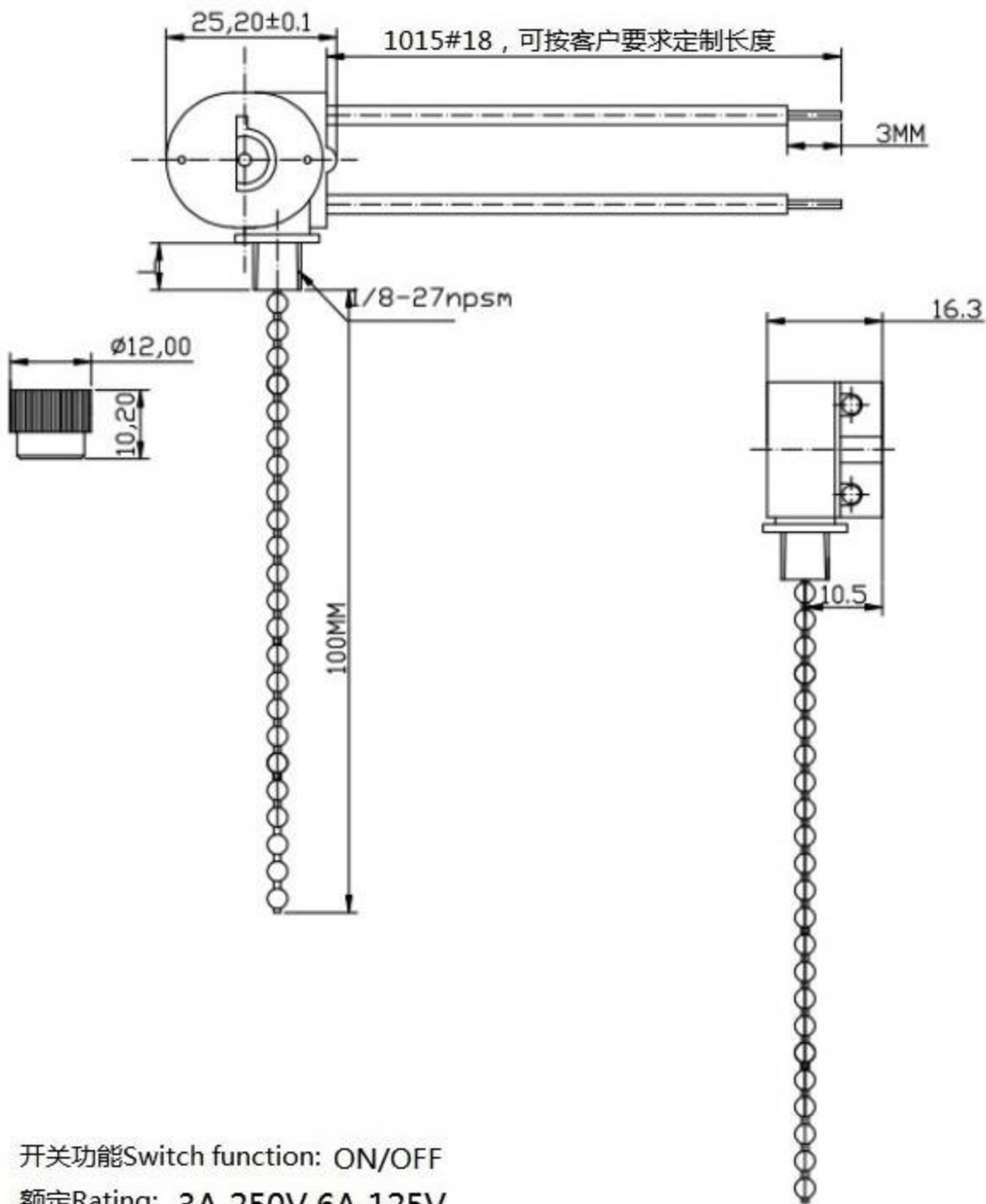
2 feet, 3 feet (optional)

拉链, 螺母, 腰扣, 梅花钟 Zipper, nut, waist buckle, plum blossom clock : 青铜色, 古铜色, 镍色 (可选择)

bronze, bronze, nickel (optional)

拉链开关 Pull Chain Switch

型号MODEL : MS-24B



开关功能Switch function: ON/OFF

额定Rating: 3A 250V, 6A 125V

电线Wire : 1015#18, 可按客户要求定制长度

1015 # 18, length can be customized according to customer requirements

木珠Wood bead : 原木色、黑色、烤白漆、透明亚克力 (可供选择)

Natural wood color, black. Baked white paint, transparent acrylic (optional)

棉线Cotton thread : 2尺, 3尺 (可供选择)

2 feet, 3 feet (optional)

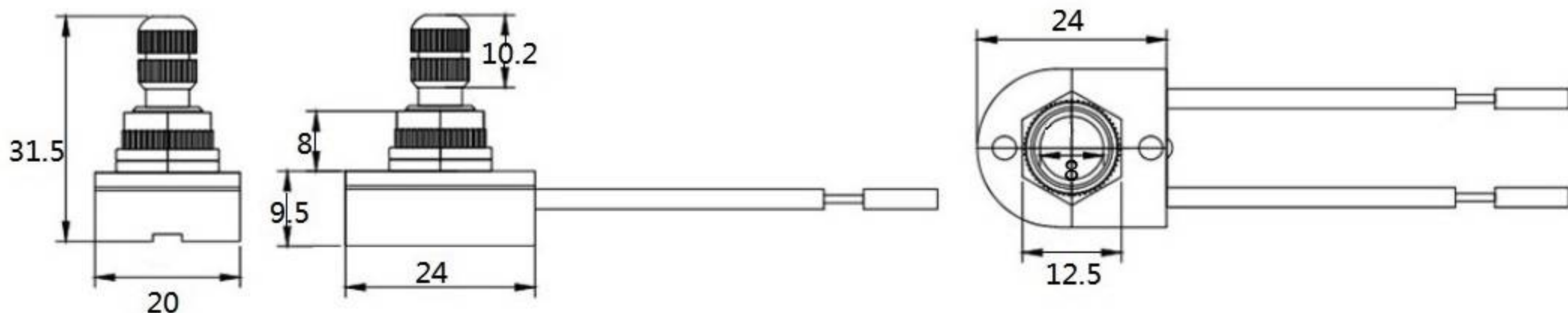
拉链, 螺母, 腰扣, 梅花钟 Zipper, nut, waist buckle, plum blossom clock : 青铜色, 古铜色, 镍色 (可选择)

bronze, bronze, nickel (optional)



旋转开关 Rotary Switch

型号MODEL : MS-42B



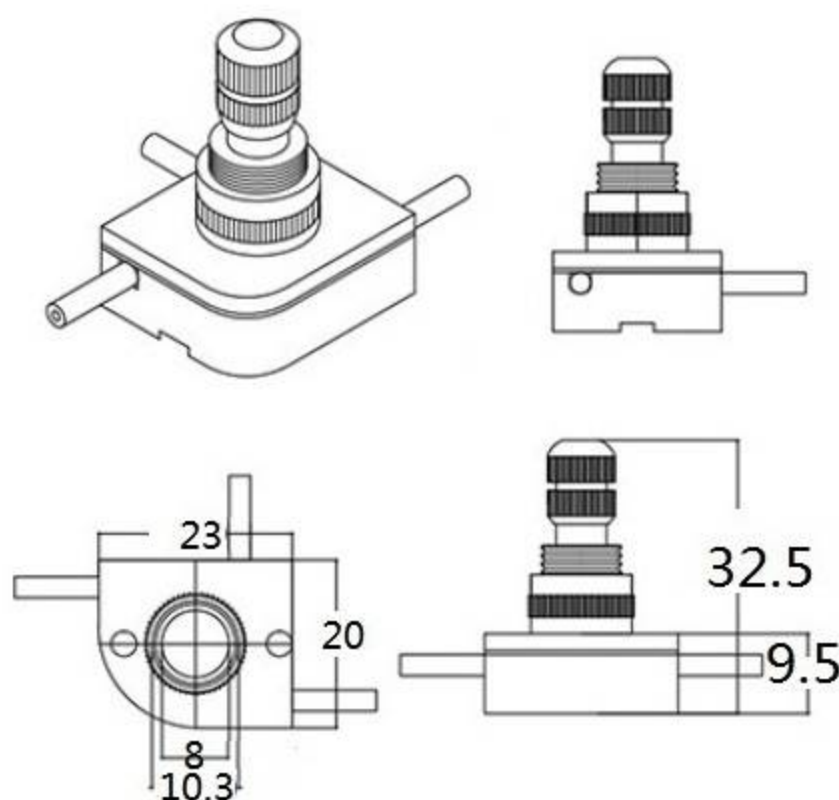
开关功能Switch function: ON/OFF

额定Rating: 3A 250VAC,6A 125VAC,3A 250VL

电线Wire : 1015#18, 可按客户要求定制长度

1015 # 18, length can be customized according to customer requirements

型号MODEL : MS-42D



开关功能Switch function: OFF, L-1,L-2 , L-3

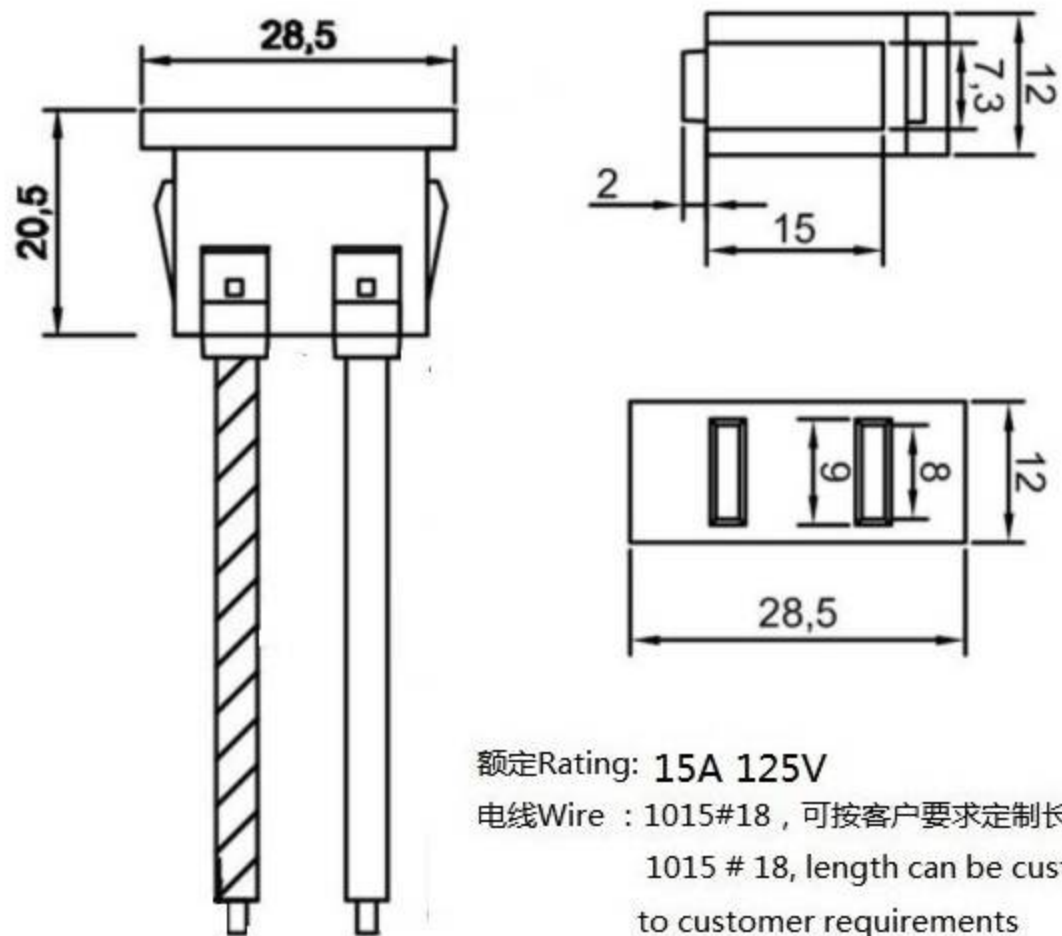
额定Rating: 3A 250VAC,6A 125VAC,3A 250VL

电线Wire : 1015#18, 可按客户要求定制长度

1015 # 18, length can be customized according to customer requirements

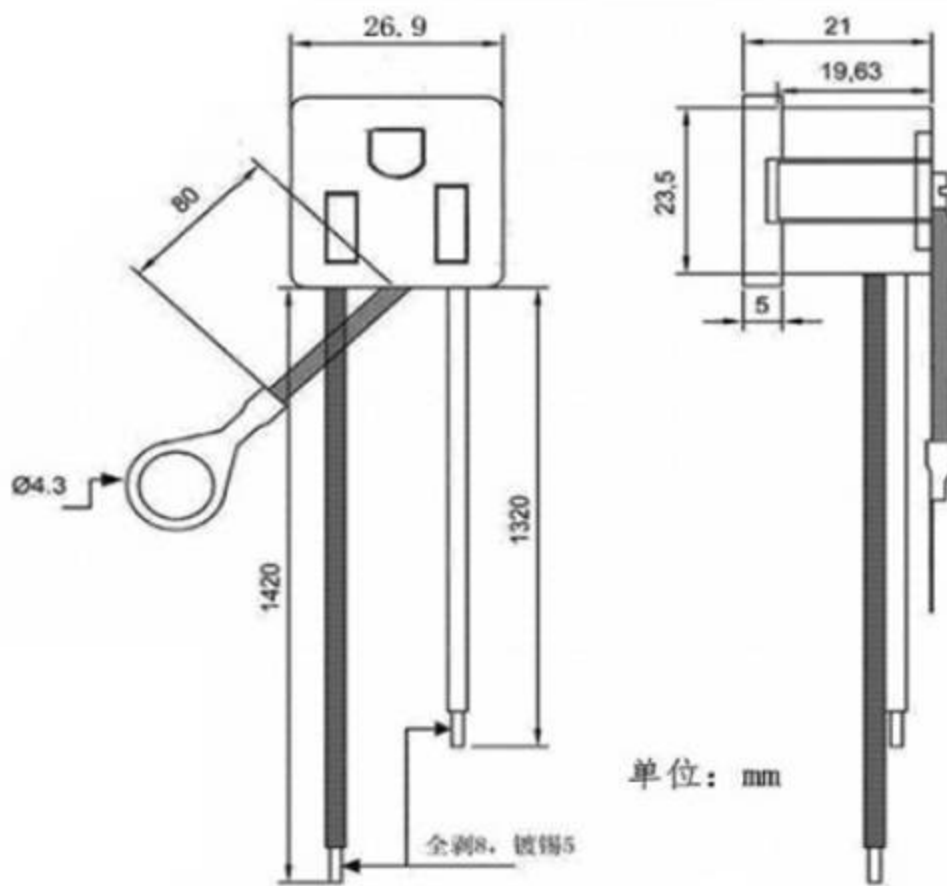
插座开关

型号MODEL : MS- M2



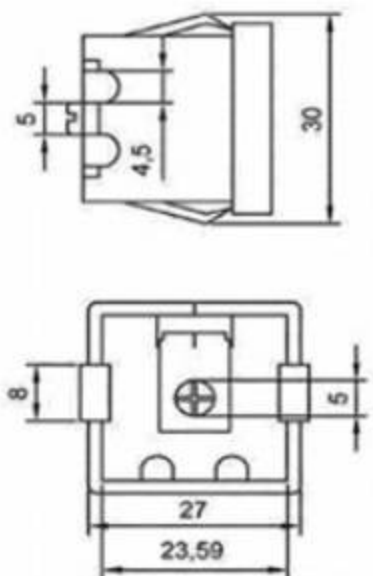
额定Rating: 15A 125V
 电线Wire : 1015#18, 可按客户要求定制长度
 1015 # 18, length can be customized according to customer requirements

型号MODEL : MS- M3



额定Rating: 15A 125V

- Ø1015 14#
- Ø1015 14#
- Ø1015 14#



单位: mm

USB 插座开关 USB Plug Switch

型号MODEL : MS- 204

额定Rating: 5V 2A

电线Wire : 1015#18, 可按客户要求定制长度

1015 # 18, length can be customized according to customer requirements



灯具光控器

PHOTOCONTROLLER



产品概述

适用于对路灯、庭院灯、走廊灯、门灯等照明灯具进行自动开关控制。此型光控器能依据自然界的光线强弱变化，实现昼熄夜明的控制功能。本产品设计电子线路辅助热开关，增加了红外过滤光电二极管传感器和一个避雷器(MOV)。宽电压特性扩展了光控器的强大的高功率灯载荷，不管是白炽灯，整流器灯或电子整流器灯。

除此之外，它的延时特性可以避免在晚上由于车灯或闪电造成的影响。

Product Summary

garden lighting, passage lighting and doorway lighting automatically in accordance with the ambient natural lighting level.

This product is designed with electronic circuit assisted thermal switch, with sensor of IR filtered photodiode and a surge arrester (MOV) is available. Its multi-volts feature expands the application of thermal switch which is powerful to carry high wattage lamp loadings, regardless the loading in incandescent, ballasted or e-ballasted.

Besides, its time-delay feature might avoid mis-operation due to spotlight or lightning during the night time.

安装

切断电源；将光控器插座依照右图接线。

将灯具光控器旋上光控器插座，调整插座方向使灯具光控器顶部印制的朝北箭头（NORTH）指向北方。

接通电源，灯具自动点亮，约2分钟后，光控器进入工作状态。

本灯具光控器的工作不受天气晴雨、潮湿和气温变化的影响。

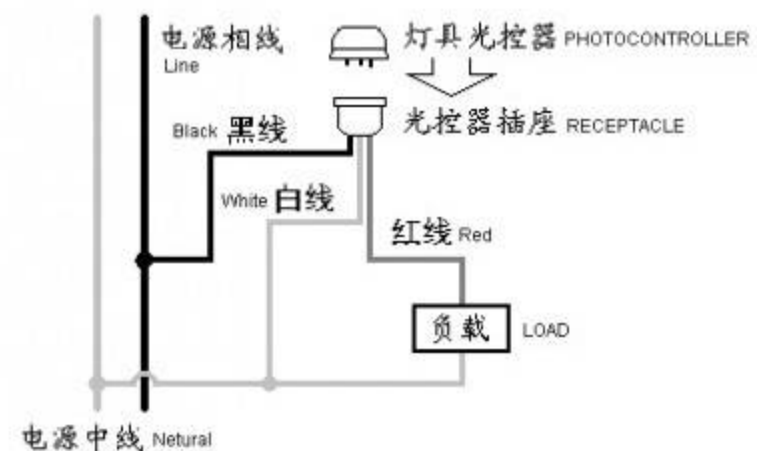
Installation

Disconnect power; wire the color coded receptacle according to the diagram below.

Push the photocontroller on and twist it clockwise to lock it into the receptacle.

Install the photocontroller with the Photocell facing the NORTH direction as indicated on the top of the photocontroller.

Adjust the receptacle position if necessary.



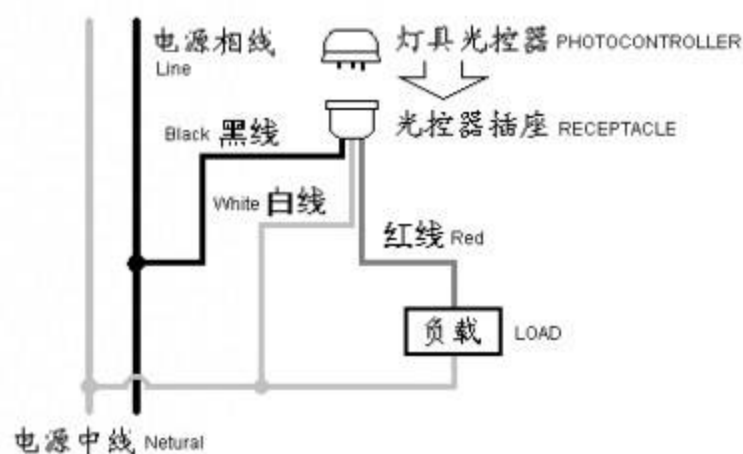
光控器插座 RECEPTACLE



型号 Model No.	JL-200X	JL-200	JL-200Z	
外形尺寸 (mm) Overall Dimensions	65Dia.x38.5		65Dia.x65	
适用电压范围 Applicable Volt Range	0~480VAC			
频率 Rated Frequency	50/60Hz			
建议荷载 Suggested Loading	AWG#18: 10Amp; AWG#14: 15Amp			
环境温度 Ambient Temperature	-40°C ~ +70°C			
相对湿度 Related Humidity	99%			
附件 Accessory	防护罩 Back/Front Cover	无	有	有
	锌合金螺母 Zinc Alloy Lock Nut	无	有	有
	安装支架 Mounting Plate/Base	无	无	30x(70+130)
引线 Leads	6" Min.			

安装

- 切断电源；
(1a) 灯体安装JL-200X时，请参照右下图确定灯体预开孔。
- 依照右图连接引线：
 - 黑线接电源相线（火线）；
 - 红线接灯具（火线端或任一输入端）；
 - 白线接电源零线，并连接灯具（零线端或另一输入端）。
- 大脚对大孔、装上光控器，并顺时针方向旋转约30度至锁紧。



Installation

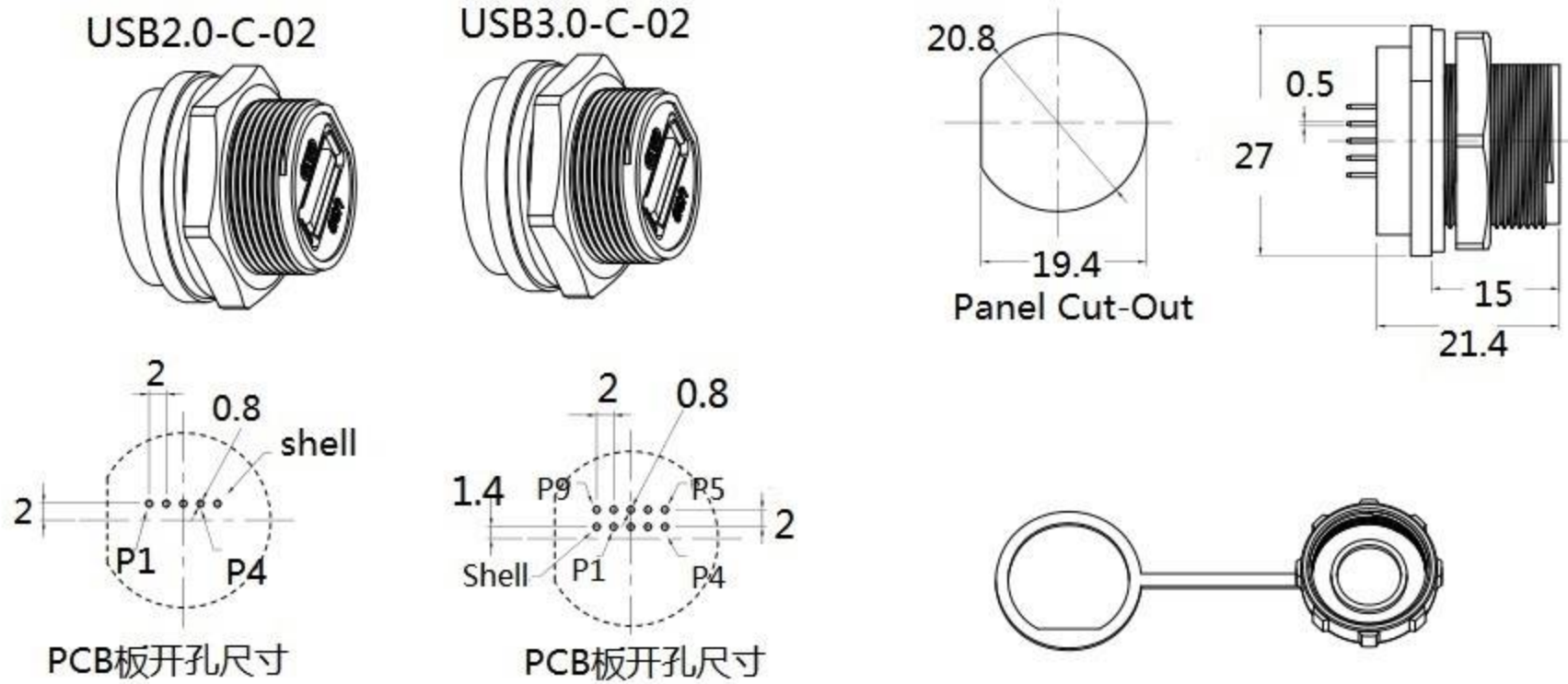
Disconnect power; wire the receptacle according to the diagram in right hand. An arrow indicating NORTH on the top of the receptacle is used to assist correct direction. Push the photocontroller on and twist it clockwise to lock it into the receptacle.

Install the photocontroller with the Photocell facing the NORTH direction as indicated on the top of the photocontroller.

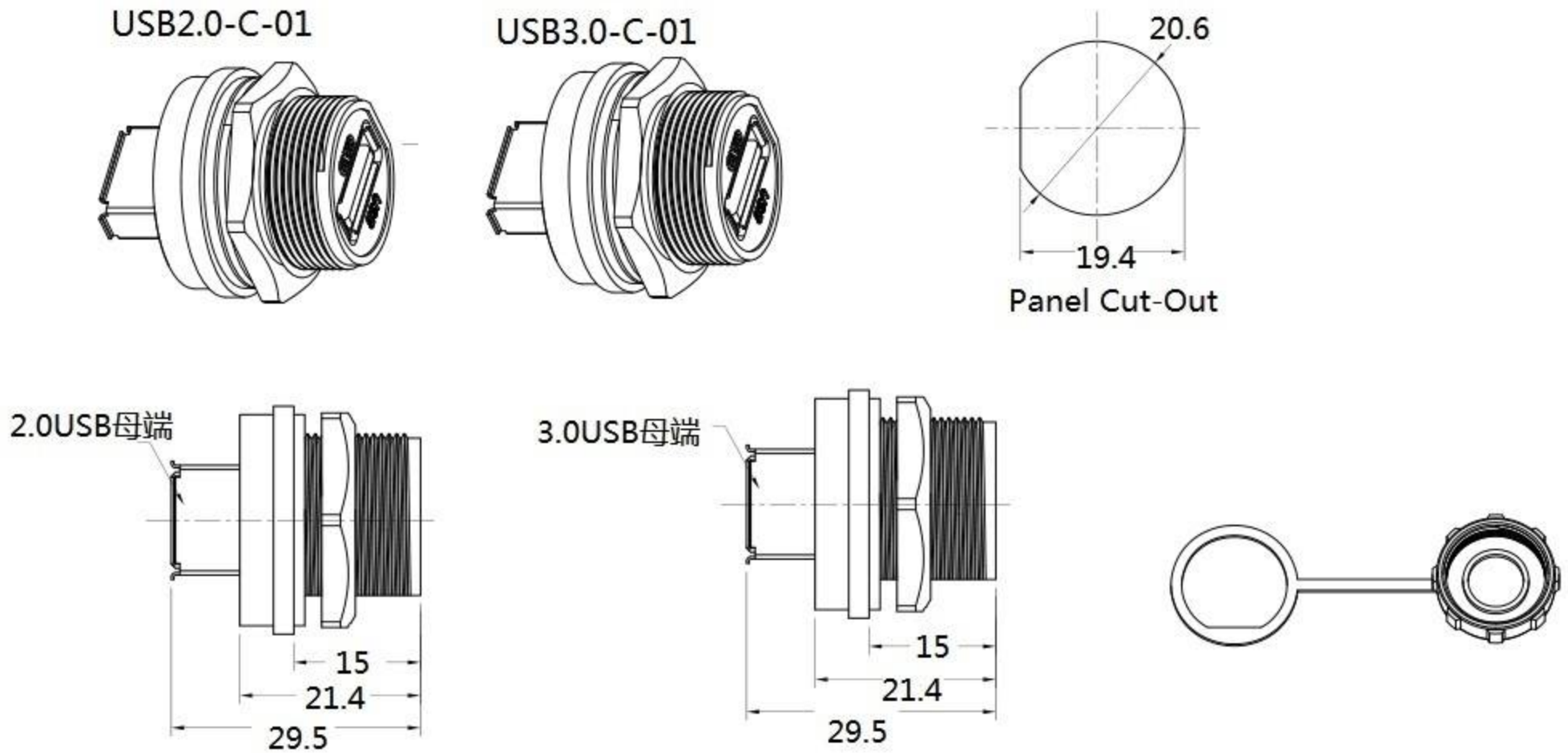
Adjust the receptacle position if necessary.

USB连接器Connector

款式一.USB板后螺纹PCB针式



款式二.USB板后螺纹双母座



技术参数Technical parameters:

传输速率Transmission rate: 符合TIA或EIA 568B的5E类/6A类 D级/等级和符合ISO/IEC 11801

Class 5E/Class 6A, Class D/Class D, TIA or EIA 568B compliant and ISO/IEC 11801 compliant

绝缘电阻Insulation resistance: $\geq 100M\Omega$ at DC300V

工频耐电压Power frequency withstand voltage: $\geq AV 300V/1$ Minute

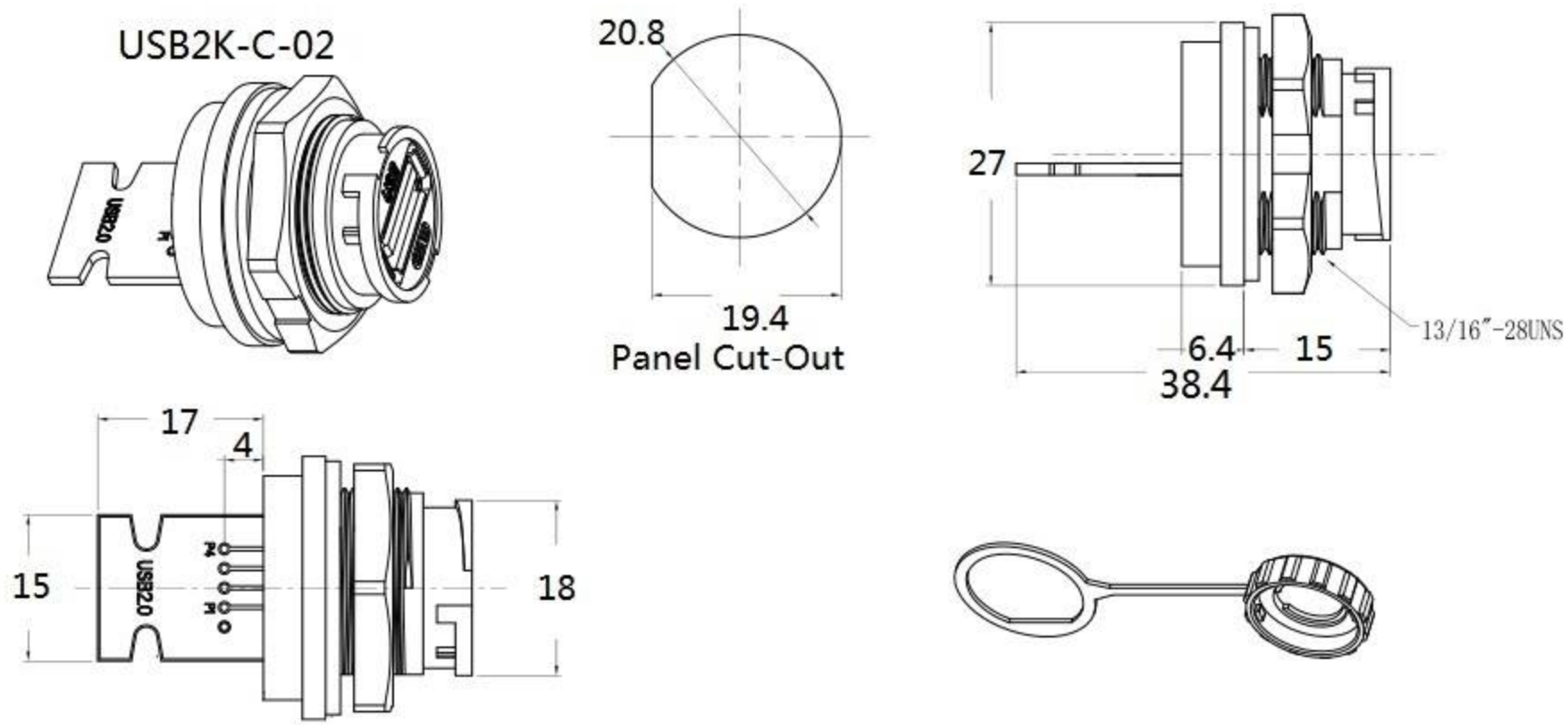
额定电流Rated current: : 1.5A

防水等级Waterproof grade:IP67

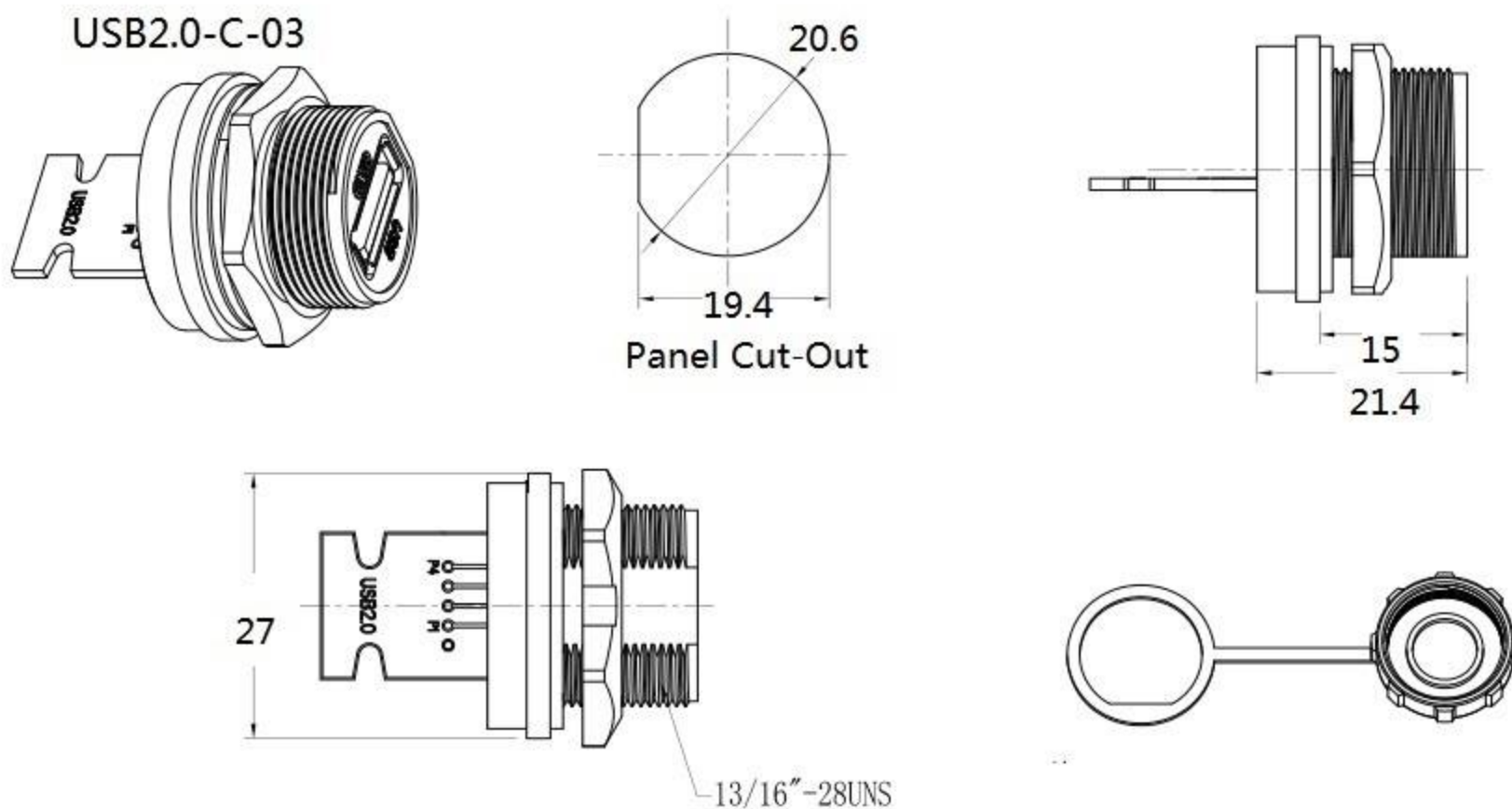
接触电阻contact resistance: $\leq 30M\Omega$

USB连接器Connector

款式三.USB卡扣焊线式



款式四.USB螺纹焊线式



技术参数Technical parameters :

传输速率Transmission rate : 符合TIA或EIA 568B的5E类/6A类 D级/等级和符合ISO/IEC 11801

Class 5E/Class 6A, Class D/Class D, TIA or EIA 568B compliant and ISO/IEC 11801 compliant

绝缘电阻Insulation resistance : $\geq 100M\Omega$ at DC300V

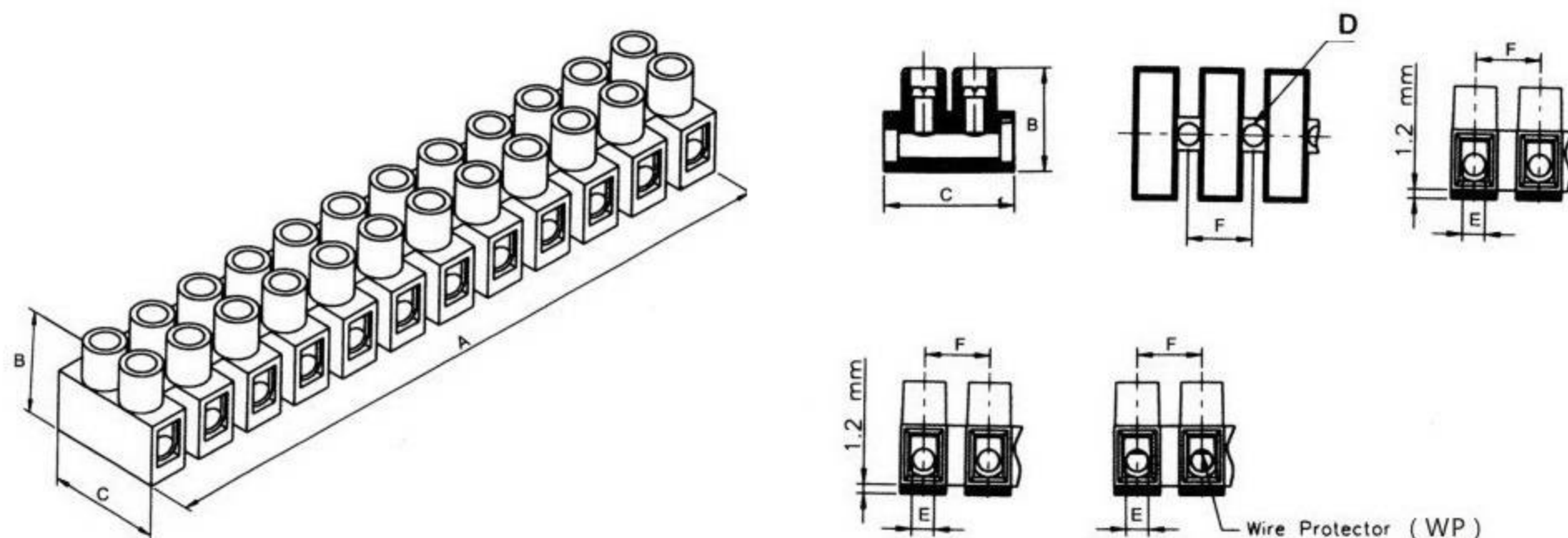
工频耐电压Power frequency withstand voltage: $\geq AV$ 300V/1 Minute

额定电流Rated current: : 1.5A

防水等级Waterproof grade:IP67

接触电阻contact resistance: $\leq 30M\Omega$

端子台 Terminal Block



Model 型号	mm ² 线径	Amp 安培	Volt 电压	Screw 螺丝	尺寸Dimensions							Packing 包装
					Unit	A	B	C	D	E	F	
CA8F	2.5	17.5	450	M3X5.2	(mm)	93.5	12.3	17.7	2.9	2.9	8	50Pcs/Box. 10 Boxes/carton
CA8FWP	2.5	17.5	450	M3X5.2	(mm)	93.5	12.3	17.7	2.9	2.9	8	
CA8H	2.5	17.5	450	M3X5.2	(mm)	93.5	15.5	17.7	2.9	2.9	8	
CA8HWP	2.5	17.5	450	M3X5.2	(mm)	93.5	15.5	17.7	2.9	2.9	8	
CA10F	4	24	450	M3X6	(mm)	116.5	14.5	20	3.5	3.45	10	
CA10FWP	4	24	450	M3X6	(mm)	116.5	14.5	20	3.5	3.45	10	
CA10H	4	24	450	M3X6	(mm)	116.5	16.5	20	3.5	3.45	10	
CA10HWP	4	24	450	M3X6	(mm)	116.5	16.5	20	3.5	3.45	10	
CA10HT	4	24	450	M3X6	(mm)	116.5	20.2	20	3.5	3.45	10	
CA10HTWP	4	24	450	M3X6	(mm)	116.5	20.2	20	3.5	3.45	10	
CA12H	6	41	500	M3.5X7.2	(mm)	139.5	19.5	23.8	3.6	4.2	12	50Pcs/Box. 8 Bags/carton
CA12HWP	6	41	500	M3.5X7.2	(mm)	139.5	19.5	23.8	3.6	4.2	12	
CA14H	10	57	500	M4X9	(mm)	158	25.3	25.5	4.3	5	13.5	
CA14HWP	10	57	500	M4X9	(mm)	158	25.3	25.5	4.3	5	13.5	
CA16H	16	76	500	M4X9	(mm)	169.8	20.8	28	4.3	6	14.5	
CA18H	25	101	500	M5X11	(mm)	194.4	26.5	37	4.3	7.2	16.5	

内容 (DESCRIPTION):

材質(housing material):高級尼龍66工程塑膠, 防火等級94V-2 94V-0(Nylon 66,UL 94V2,Natural)。

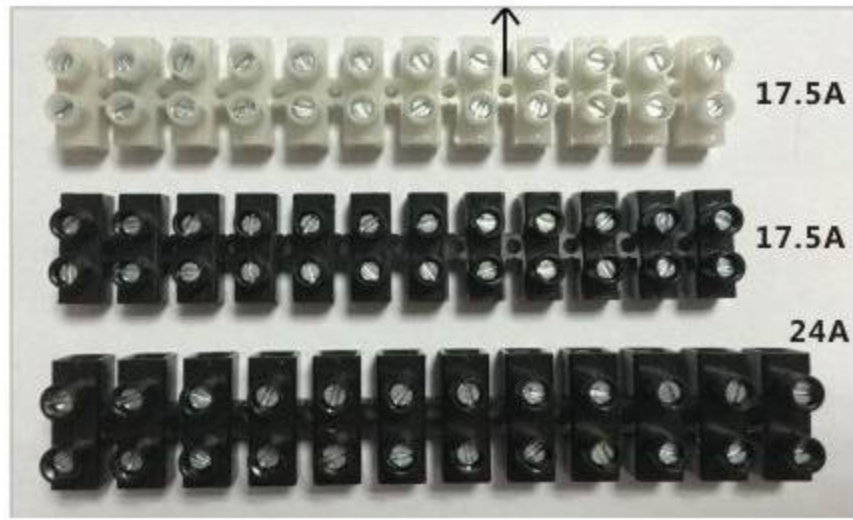
溫度(working temperature): -35°C~110°C或150°C

彈片(wire protector WP)CA8,CA10,CA12,CA14,CA16,CA18彈片(CA8&CA10&CA12&CA14&CA16&CA18 with wire protector)

接線排數(poles available):12排(12 poles)

DIY 端子台

DIY terminal block(17.5A and 24A)



- 材质housing material:PP
- 底部Base:平脚Flat-bottom;
- 防水等级fire rating: 94V-2 UL94V2,Natural;
- 温度working temperature:-40°C~+85°C

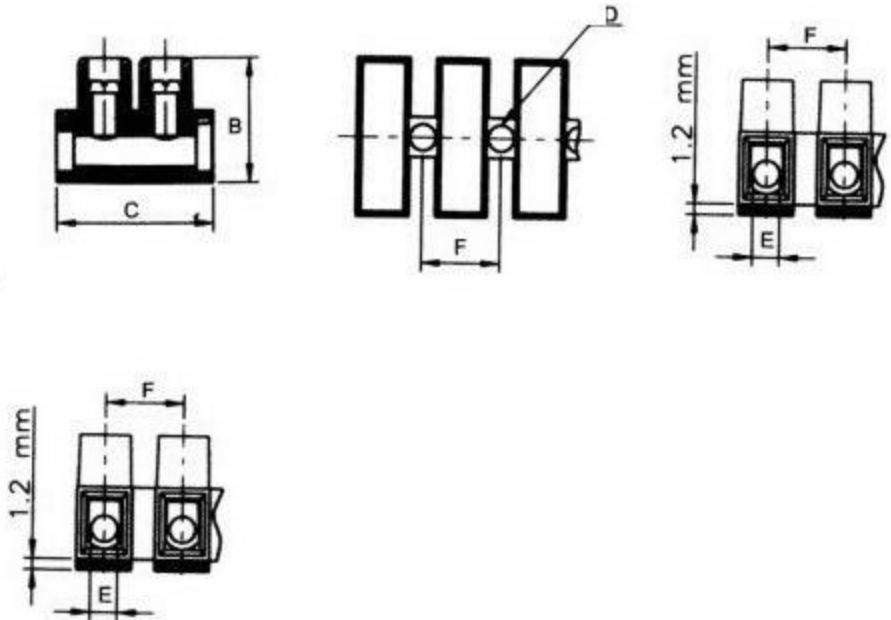
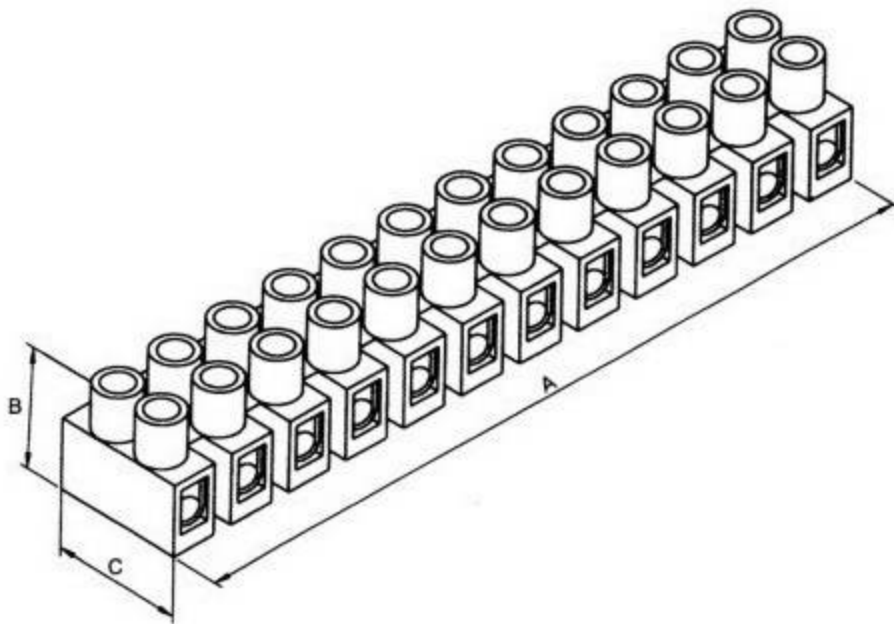
规格Model	线径mm ²	安培Amp	电压Volt
17.5A	2.5	17.5	450V
24A	4.0	24	500V

双排接线柱

Terminal Block with Series



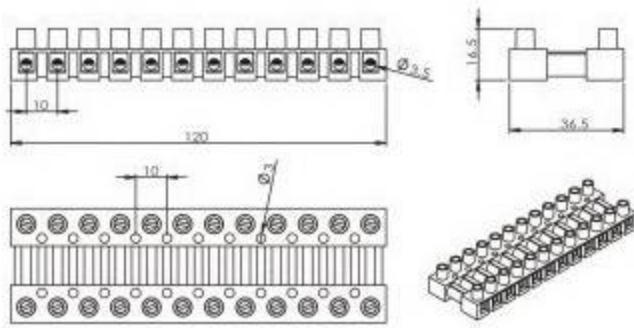
- 材质housing material: 高级尼龙66: Nylon66;
- 防火等级fire rating: 94V-2 UL94V2,Natural;
- 温度working temperature: -45°C~+110°C



规格尺寸：

Model 型号	mm ² 线径	Amp 安培	Volt 电压	Screw 螺丝	尺寸Dimensions						
					Unit	A	B	C	D	E	F
8H	1.5	17.5	450	M3X5.2	(mm)	93.5	15.5	17.7	2.9	2.9	8
10H	2.5	24	450	MM3X6	(mm)	116.5	16.5	20	3.5	3.45	10
12H	6.0	41	500	M3.5X7.5	(mm)	139.5	19.5	23.8	3.6	4.2	12
14H	10.0	57	500	M4X9	(mm)	158	23.3	25.5	4.3	5	13.5
16H	16.0	76	500	M4X9	(mm)	169.8	20.8	28	4.3	6	14.5
18H	25.0	101	500	M5X11	(mm)	194.4	26.5	37	4.3	7.2	16.5

插拔式接线端子 Pluggable Terminal block PA12



Plastic shell: PA66, (nylon 66)
 Insert: Brass
 Working Temperature: -40°C to 110°C
 Current rate: 16A/450V
 Wire size: 2.5mm²
 Poles available: 1-12
 Color: white

塑件: PA66
 触件: 铜
 温度环境: -40°C to 110°C
 电流/电压: 16A/450V
 电线尺寸: 2.5mm²
 极数1-12线
 颜色: 白色

PC 端子台 PC Terminal Block



规格Model	经线mm	安培Amp	电压Volt
BH25(10P)	2.5	24A	450V
BH40(10P)	4.0	32A	450V
BH60(10P)	6.0	41A	450V
BH100(10P)	10.0	57A	500V

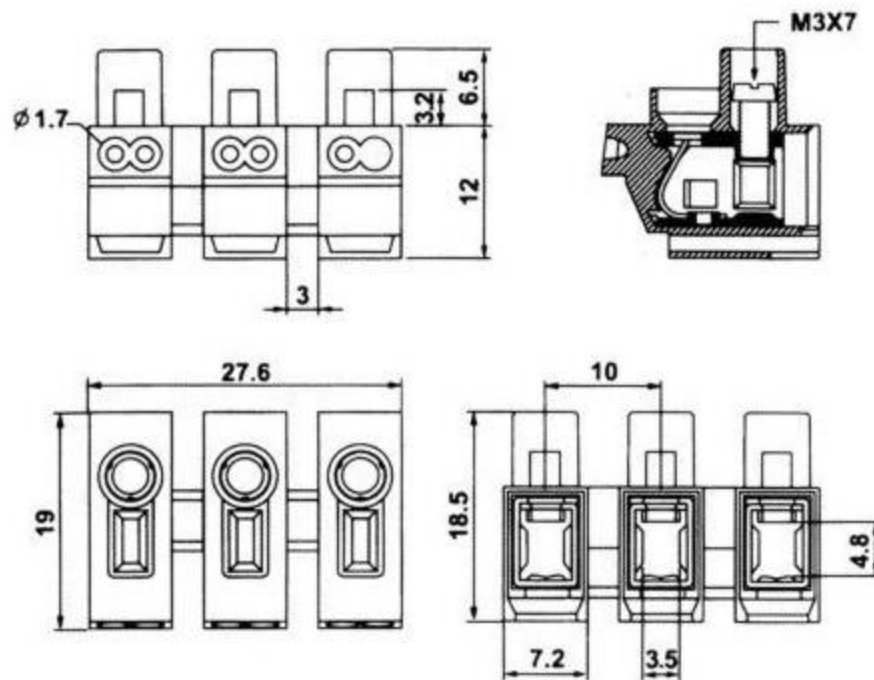
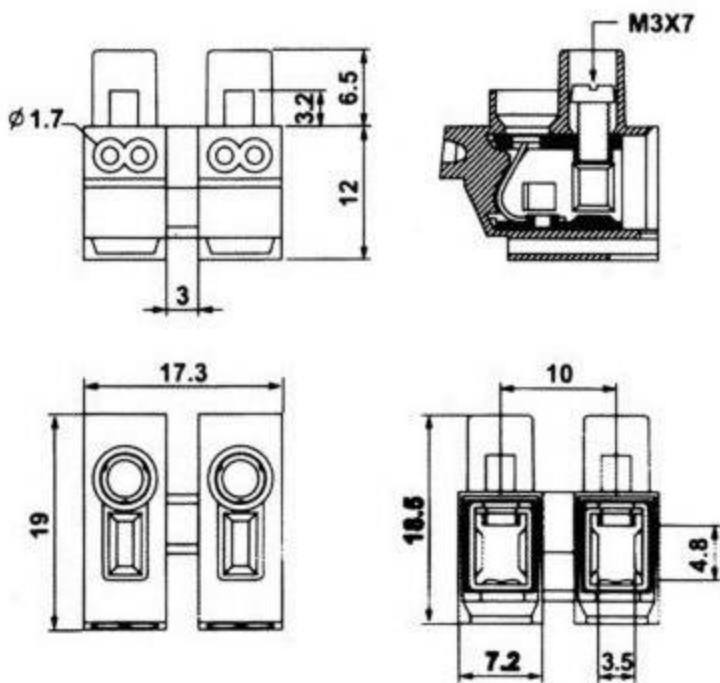
·材质Housing:PC
 ·防火等级fire rating:94V-2 UL94V2,Natural;
 温度范围Temperature range:-40°C~+85°C

安定器端子台 (插入式) PA11 Ballast Terminal Blocks(Push-In Type)



PA11-3 3 poles

PA11-2 2 poles



胶壳材质Housing material: PA66
 夹紧件材质Metal: 铜Brass
 锁线弹片材质Metal: 不锈钢steel
 额定工作电压Voltage: 450v
 额定工作电流Ampere: 16A

额定连接容量Wiring Capacity: 0.5-2.5mm²
 环境温度temperature: T110
 剥线长度Strip length: 8-10mm

按压端子

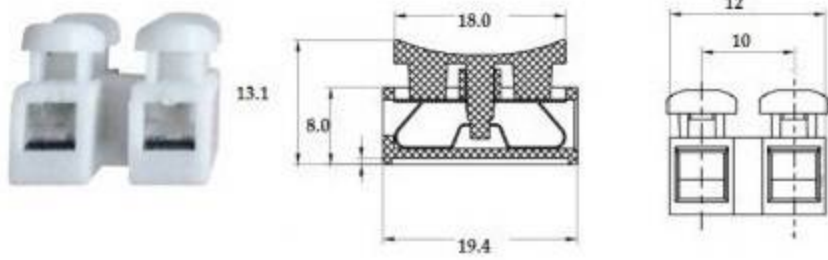
Luminaire Pushwire Connector

规格Specifications: 1P~3P

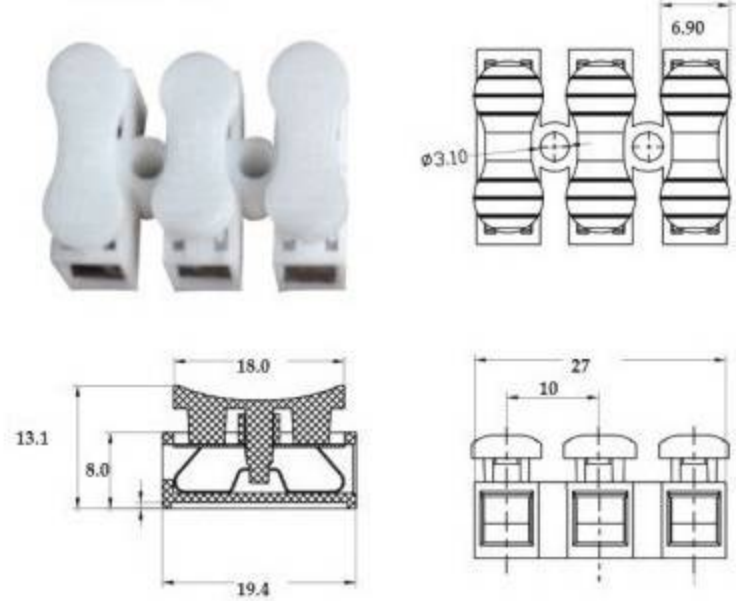
截面Cross section 0.5-2.5mm²

颜色-白色 (Color-white)

BJB-2P



BJB-3P



BJB-1P(big)



BJB-2P(big)



BJB-3P(big)



尺寸size: 32.7X9.8X15.7CM

截面Cross section: 进线2.5-6.0mm²
出线0.3-1.5mm²

颜色Color: 白色white

电流/电压Amp/Volt: 6A/250V

尺寸size: 32.7X22.7X15.7CM

截面Cross section: 进线2.5-6.0mm²
出线0.3-1.5mm²

颜色Color: 白色white

电流/电压Amp/Volt: 6A/250V

尺寸size: 32.7X32.7X15.7CM

截面Cross section: 进线2.5-6.0mm²
出线0.3-1.5mm²

颜色Color: 白色white

电流/电压Amp/Volt: 6A/250V

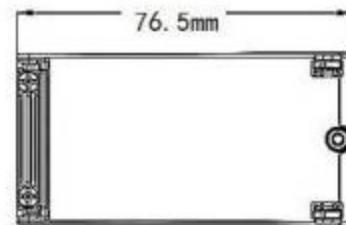
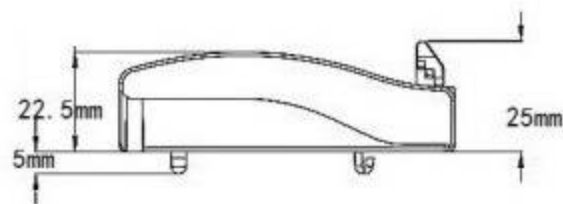
接线盒

Junction box with terminal/Luminaire pushwire connector

TB-1

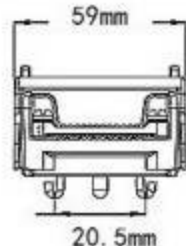
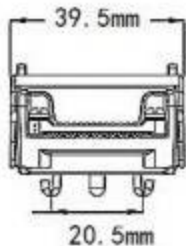
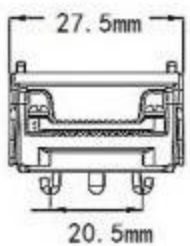
TB-2

TB-3



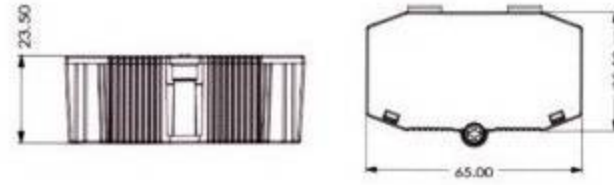
材质Housing: PP

颜色Color: 白色White, 黑色Black



接线盒 410

Junction box with terminal/Luminaire pushwire connector



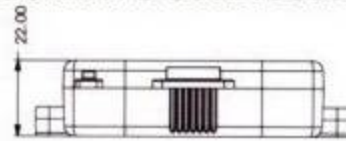
Material : Polypropylene

Luminaire pushwire connector: 3P, 16A, 450V, 0.5-2.5mm²

Terminal: 3P, 24A, 450V, 0.5-2.5mm²

接线盒 415

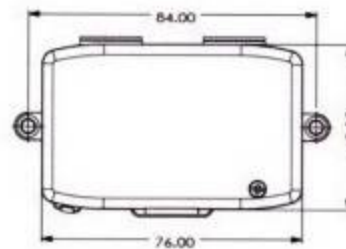
Junction box with terminal/Luminaire pushwire connector



Material : Polypropylene

Luminaire pushwire connector: 4P, 16A, 450V, 0.5-2.5mm²

Terminal: 4P, 24A, 450V, 0.5-2.5mm²



IP44-PA8 waterproof box



SIZE: 50.9mmx26mmx21.8mm

·材质housing material: 高级尼龙66: Nylon66;

·防火等级fire rating: 94V-2 UL94V2, Natural;

孔: ① 3.5mm

② 5.5mm

IP44-PA10 waterproof box



孔: 7mm

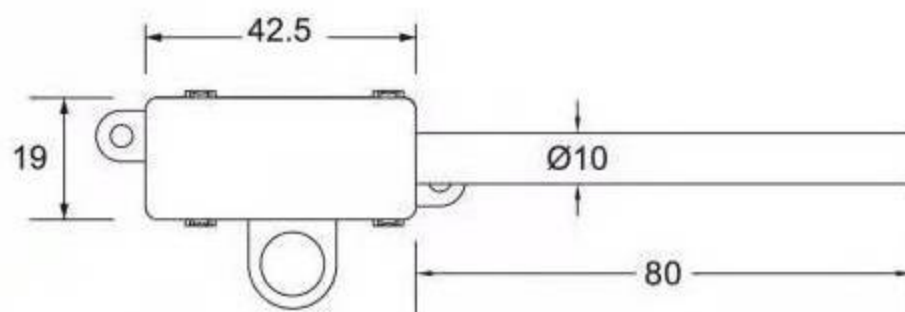
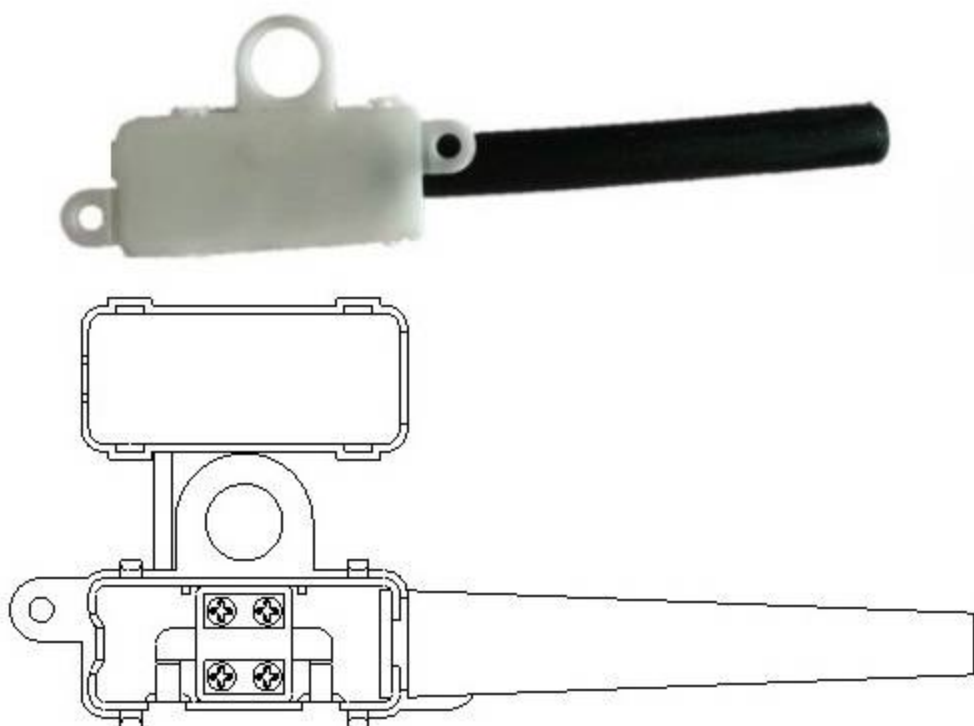
SIZE: 51mmx30mmx20.9mm

·材质housing material: 高级尼龙66: Nylon66;

·防火等级fire rating: 94V-2 UL94V2, Natural;

接线盒 2215

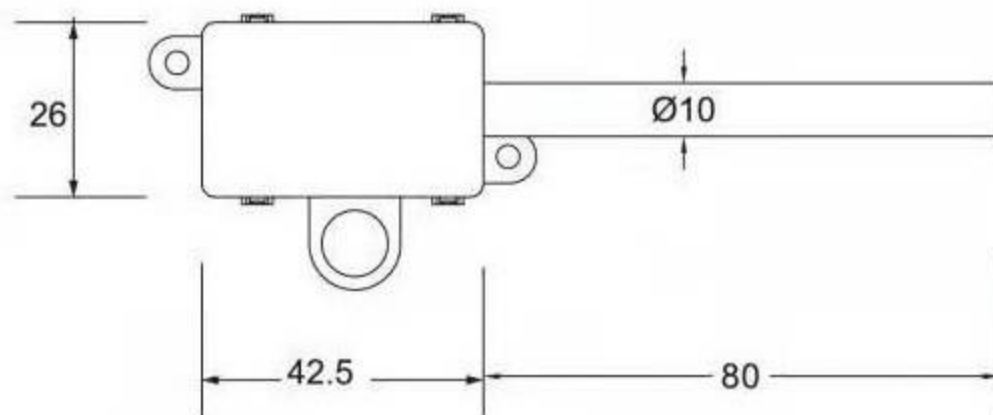
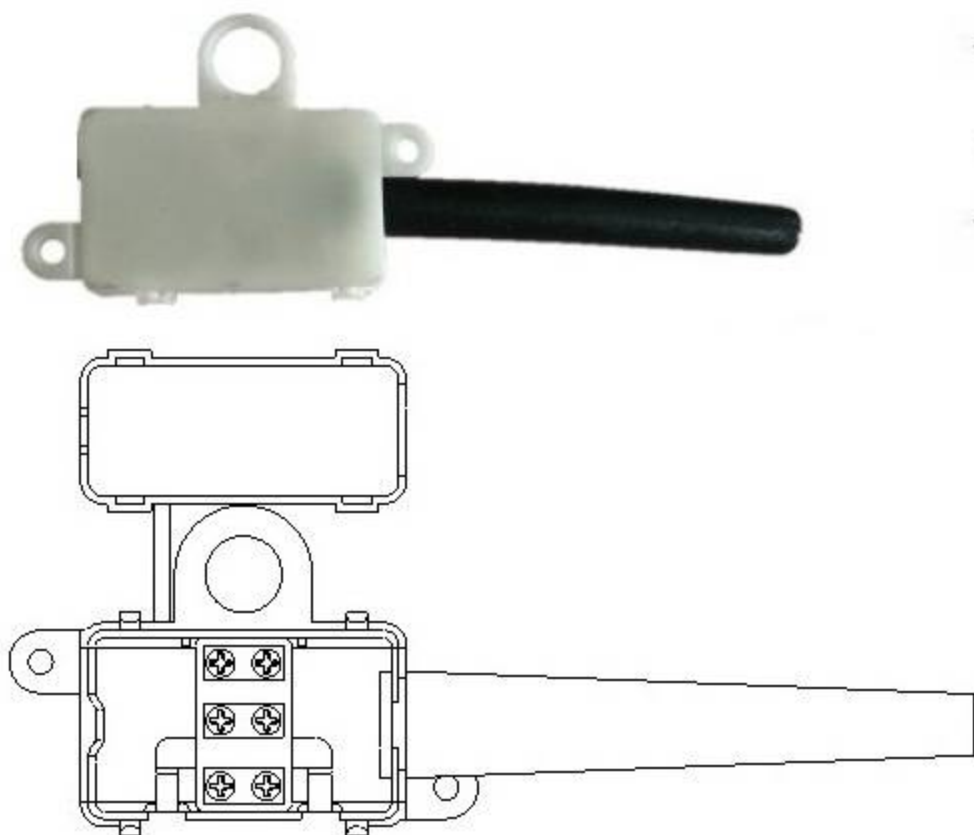
Junction box with terminal/Luminaire pushwire connector



Housing:	94V-2 grade
Solid:	2*1.50mm ²
Ampere/Voltage:	10A 250VAC
Working:	T100
IP Code:	IP20

接线盒 2315

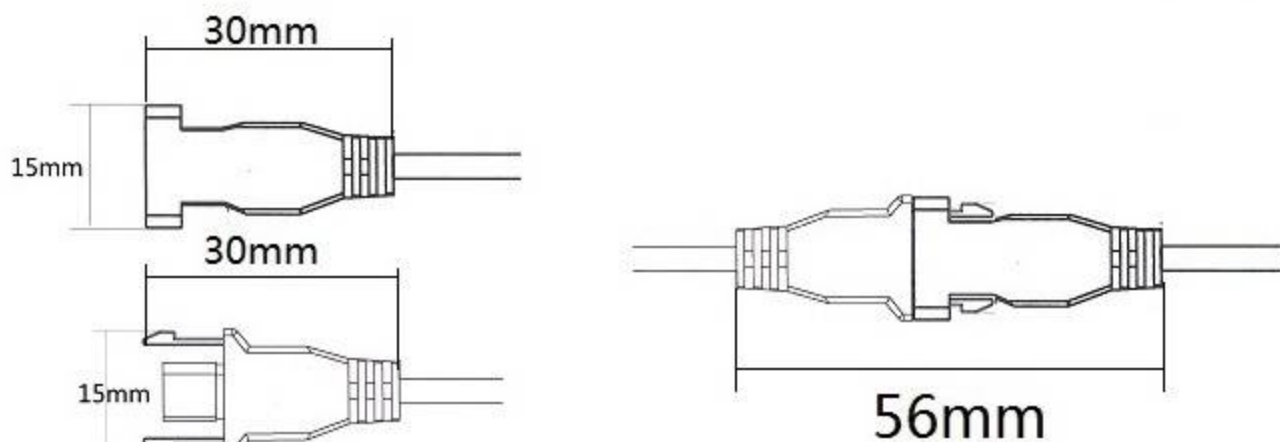
Junction box with terminal/Luminaire pushwire connector



Housing:	94V-2 grade
Solid:	3*1.50mm ²
Ampere/Voltage:	10A 250VAC
Working:	T100
IP Code:	IP20

LED灯对插连接器 M16

Luminaire Disconnect



按客户要求定制线缆
Customize wiring to customer requirements

线材材质Wire Material:PVC
脑壳材质Housing:ABS
接口类型Interface type:AC/DC

带熔断器端子 540

Fused Terminal - Euro-standard



- 带熔断器 (Terminal strip with fuse-carrier)
- 配合不同的端子组合 (Dovetail for different terminal combinations)
- 5x20mm的保险丝 (For 5x20 mm fuse)
- 合接地螺丝 (Earth-screw option)
- IP 20 finger protection
- 抗震旋转 (Anti-rotation spigot as option)
- 1,2,3,4,5位 (1,2,3,4 and 5 poles available)
- 颜色-底座灰色, 保险端黑色 (Color -housing in grey, fuse carrier in black)

规格Technical Data

材料Housing

尼龙Polyamide *6/6

插入端Insert

94V-2级94V-2 grade

弹片Wire protector

铜, 镀镍brass, nickel plated

螺丝Screw

不锈钢 stainless steel

接地螺丝Earth screw

M3x6黄色 M3x6, yellow chromated

电压 / Ampere (IEC)

M3x14黄色 M3x14, yellow chromated

底座 terminal strip

400V / 15A

保险端 fuse carrier

250V / 6.3A

电压Voltage / Ampere (UL)

terminal strip

200V / 15A

fuse carrier

200V / 10A

Temperature

working

-40oC to 100oC

short period

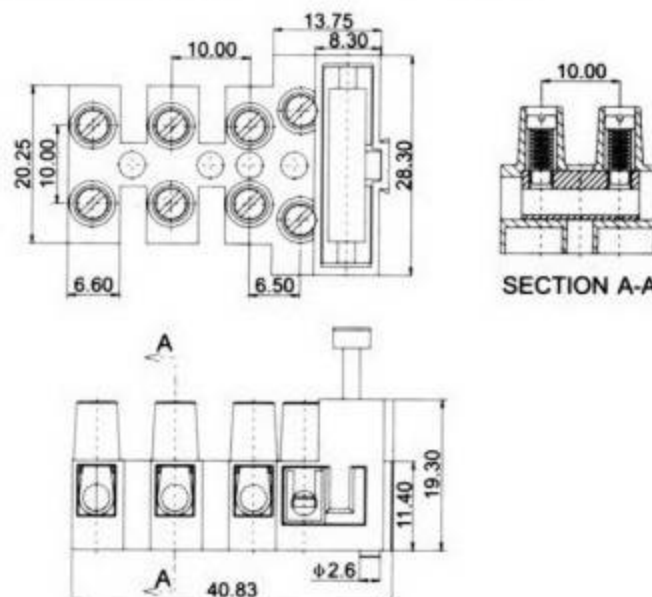
140oC

Cross section

2.5mm²

AWG 电线规格

14



BS带熔断器端子 FTB8

BS Fused Terminal - screwless wire clamp FTB 8



- 熔断器Screwless wire-clamp terminal with fuse-holder
- 合配件Rear dovetail for terminal extension
- 适合For 6 x 25mm保险丝For 6 x 25mm fuse
- 带或不带接地螺丝With or Without earth screw
- 选择安装相应底座/墙角抗旋转Choice of mounting base / leg anti-rotation spigot
- 颜色:白色Standard color -white

规格Technical Data

材料Housing

Polycarbonate

插入端Insert

94V-2级94V-2 grade

端子螺丝Terminal screw

铜brass

接地螺丝Earth screw

M3.5 x 7.5钢镀锌M3.5 x 7.5 zinc-plated steel

电压电流Voltage / Ampere

M3.5 x 12 M3.5 x 12 zinc-plated steel

保险丝Fuse 6 x 25mm

400V / 13A

温度Temperature

-20°C to 120°C

使用温度working

160°C

瞬时温度short time

- screw-mount side 0.75 - 2.5mm²

截面Cross section

- screwless side 0.5 - 1.5mm²

BS带熔断器端子 FTB1

BS Fused Terminal - screwless wire clamp FTB 1



规格Technical Data

材料Housing

Polycarbonate

插入端Insert

94V-2级94V-2 grade

端子螺丝Terminal screw

铜brass

接地螺丝Earth screw

M3.5 x 7.5钢镀锌M3.5 x 7.5 zinc-plated steel

电压电流Voltage / Ampere

M3.5 x 12 M3.5 x 12 zinc-plated steel

保险丝Fuse 6 x 25mm

400V / 13A

温度Temperature

-20°C to 120°C

使用温度working

160°C

瞬时温度short time

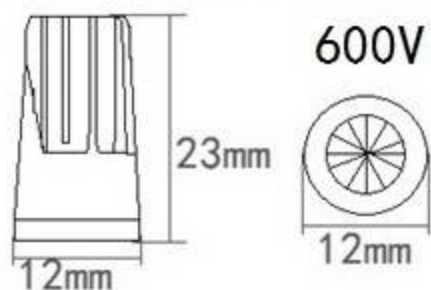
- screw-mount side 0.75 - 2.5mm²

截面Cross section

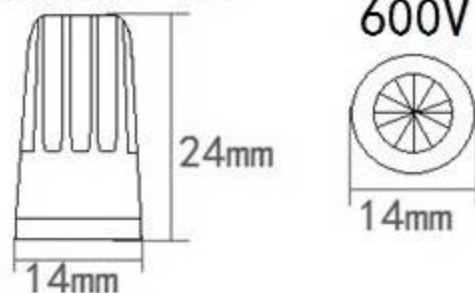
- screwless side 0.5 - 1.5mm²

防水压线帽 UnderGroud Wire Connector

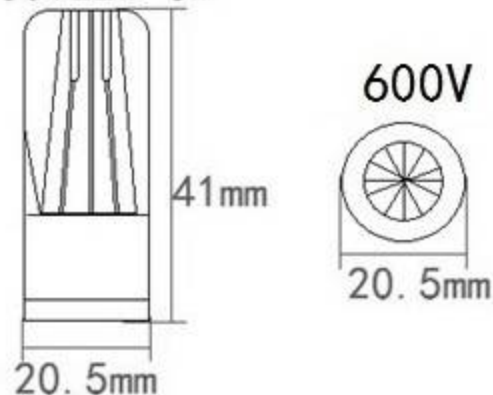
S1: 22#-12#



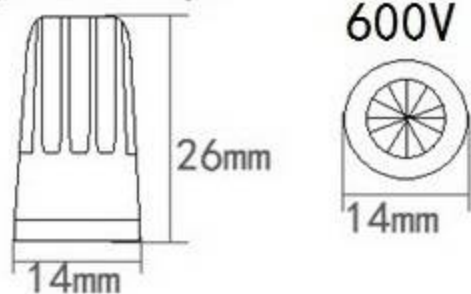
S2: 22#-12#



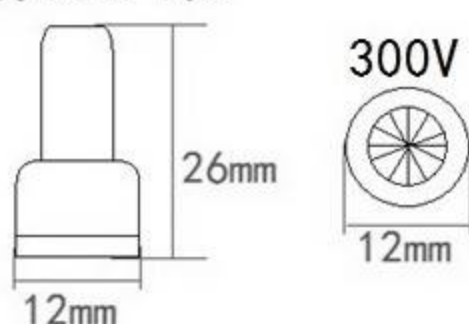
S3: 22#-6#



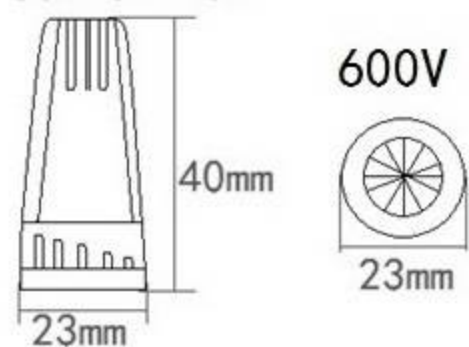
S4: 22#-10#



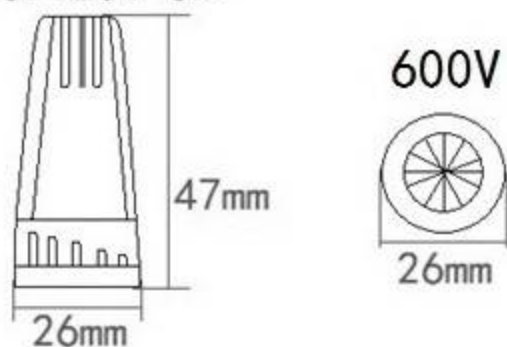
S5: 22#-10#



S6: 20#-10#



S7: 20#-8#



概述：

- 1.适用于各种各样的直接埋藏或潮湿位置电气连接。
- 2.本产品适用于园林灌溉和路灯设施以及防水接线要求的设备、阀门、仪表灯适用，产品性能卓越，是胶带和防水胶带的理想替代品。

Overview：

- 1.Suitable for use in a wide variety of direct burial and wet location electrical connections.
- 2.This product is suitable for garden irrigation and lamp facilities and waterproof wiring request the equipment, valves, instrument light use, product performance excellence is tape and waterproof tape ideal replace product.

胶壳材质Housing:PP

防水材质Waterproof：绝缘密封脂，防水、防潮、防腐蚀

sealing grease，waterproof、moistureproof、anticorrosion

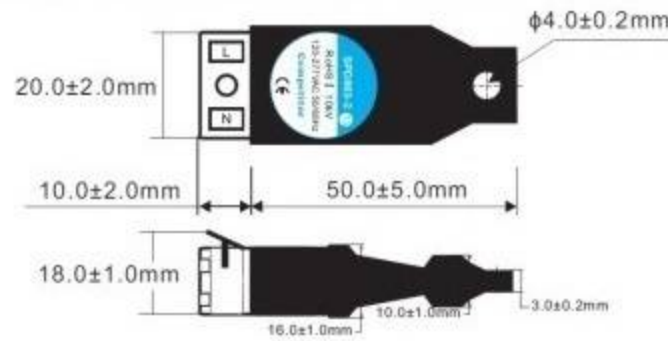
电压voltage: 300V/600V

环境温度temperature :-40°C to+85°C

防雷器 SPD-P02-2

Lightning arrester

IP 20 Compact Size High Surge Special



Product Specification

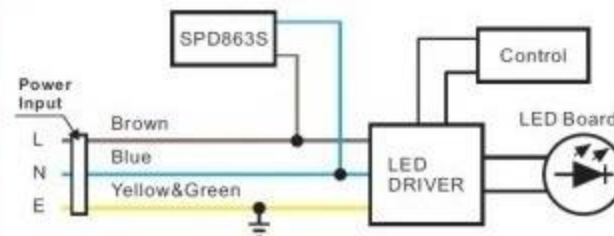
Product Type	LED Special SPD
Input Voltage	120-277VAC 50/60Hz
Maximum Continuous Voltage	320VAC
Voltage Protection Level(Up)	1300V
Surge Protection Voltage	10kV
Nominal Peak Current(8/20uS)	5kA
Maximum Peak Current(8/20uS)	10kA
Maximum Energy	330 Joules
Standard Leakage Current	<50uA
Response Time	<25nS
Interface Type	863-2 Terminal
Connection Type	Parallel
Protection Class	IP 20
Flame Rating	UL 94-V0/V1
Relative Humidity	<95%(25°C)
Above Sea Level	<3000m
Operating Temperature Range	-40--+85°C
Storage Temperature Range	-40--+125°C
Dimensions	LXTXW=60X16X20mm

Epcos MOV
Panasonic MOV

Product Features

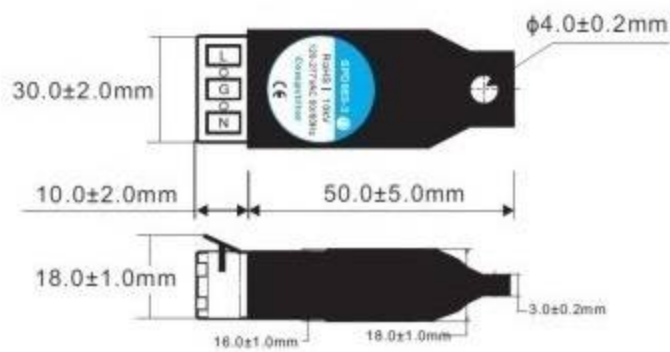
- Piece Weight:32g/pcs
- Package:30pcs/box,600pcs/carton
- Common-Mode: None
- L-N In(8/20):5kA,Imax(8/20):10kA
- MLV L-N:<1300V
- Mounting Mode: Fixed
- Designed in IEC61643-11
- Designed in UL1449
- RoHS Compliant

Product Applications



防雷器 SPD-P02-3

Lightning arrester



Product Specification

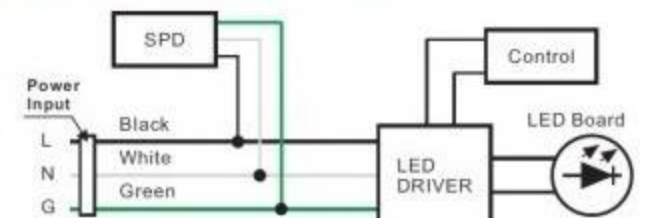
Product Type	LED Special SPD
Input Voltage	120-277VAC 50/60Hz
Maximum Continuous Voltage	320VAC
Voltage Protection Level(Up)	1300V
Surge Protection Voltage	10kV
Nominal Peak Current(8/20uS)	5kA
Maximum Peak Current(8/20uS)	10kA
Maximum Energy	820 Joules
Standard Leakage Current	<50uA
Response Time	<25nS
Interface Type	863-3 Terminal
Connection Type	Parallel
Protection Class	IP 20
Flame Rating	UL 94-V0/V1
Relative Humidity	<95%(25°C)
Above Sea Level	<3000m
Operating Temperature Range	-40--+85°C
Storage Temperature Range	-40--+125°C
Dimensions	LXTXW=60X16X20mm

Epcos MOV
Panasonic MOV

Product Features

- Piece Weight:32g/pcs
- Package:20pcs/box,400pcs/carton
- Common-Mode: Imax(8/20):10kA
- L-N In(8/20):5kA,Imax(8/20):10kA
- MLV L-N:<1300V;L/N-G:<1300V
- Mounting Mode: Fixed
- Designed in IEC61643-11
- Designed in UL1449
- RoHS Compliant

Product Applications



防雷器 SPD1

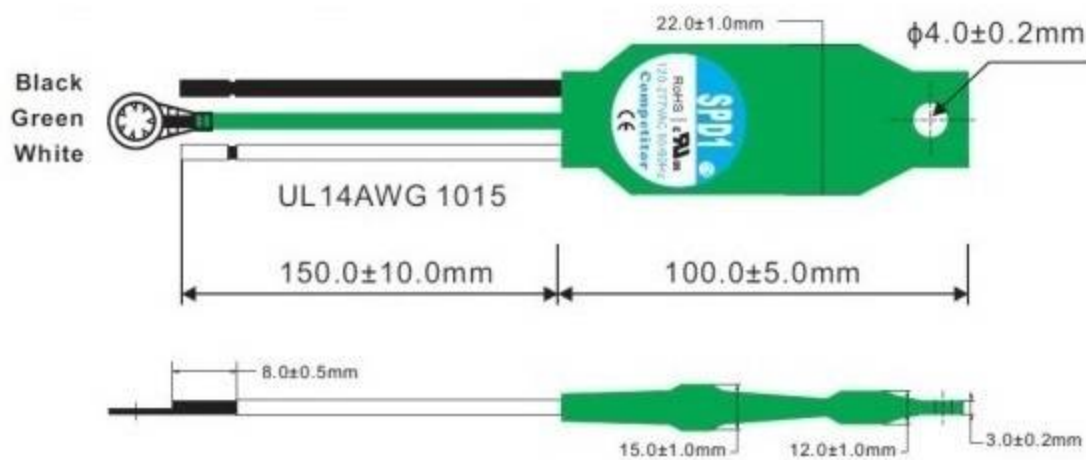
Lightning arrester

IP 65

Compact Size

High Surge

Special



Product Specification

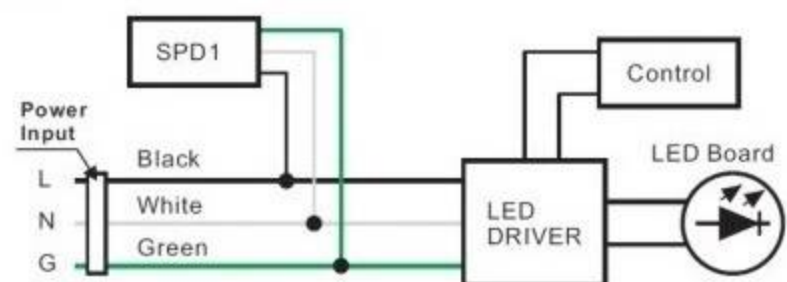
Product Type	LED Special SPD
Input Voltage	120-277VAC 50/60Hz
Maximum Continuous Voltage	320VAC
Voltage Protection Level(Up)	1300V
Surge Protection Voltage	10kV
Nominal Peak Current(8/20uS)	5kA
Maximum Peak Current(8/20uS)	10kA
Maximum Energy	820 Joules
Standard Leakage Current	<50uA
Response Time	<25nS
Interface Type	3 Wires
Connection Type	Parallel
Protection Class	IP 65
Flame Rating	UL 94V-0/1
Relative Humidity	<95%(25°C)
Above Sea Level	<3000m
Operating Temperature Range	-40--+85°C
Storage Temperature Range	-40--+125°C
Dimensions	LXTXW=250X15X22mm

Epcos MOV
Panasonic MOV

Product Features

- Piece Weight:50g/pcs
- Package:20pcs/box,400pcs/carton
- L/N-G In(8/20):5kA,Imax(8/20):10kA
- L-N In(8/20):5kA,Imax(8/20):10kA
- MLV L-N:1150V;L-G:1260V;N-G:1270V
- Mounting Mode: Fixed
- Designed in IEC61643-11
- Designed in UL1449
- RoHS Compliant

Product Applications

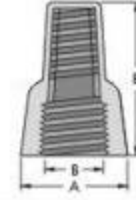


雙翼彈簧螺式接頭

Screw On Wire Connector



- * 材質構造：采PP料制成，絕緣性良好，內附彈簧，適用於單蕊及較粗蕊之電綫可耐至105°C。
 - * 特點：外型設有扭轉翼，使操作省力輕便，易于將電綫固定。
- Material: Tough thermoplastic, UL 94V-2 flame-retardant shell.
Two wing makes move easy twist on termination of wires.
Strip wires before application.
Rated at 600 volt max. for building wiring.



型號 Item No.	內徑 B	寬 C	高 E	通用電綫範圍 Wires Combination	顏色 Color	包裝 Packing
P11	9.8	18.2	25.8	Max 3#12 Min 2#18	黃色 yellow	100 pcs
P13	13.5	23	31.8	Max 5#12 Min 3#16	紅色 red	
P15	14.9	25.5	33.3	Max 3#10 Min 3#14 w/1 #18	灰色 gray	
P17	18.8	32	40	Max 3#18 w/1 #12 Min 2#10 w/1 #12	藍色 blue	

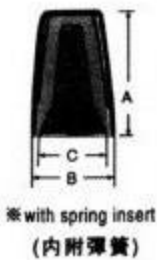
彈簧螺式接線頭

SCREW-ON CONNECTOR



- * 電壓：300V/600V
- * 溫度：105°C
- * 材質：高級PVC塑膠原料，絕緣佳。
- * 國際認證：通過美國UL，加拿大CSA安全測試。
- * 用途：使用於各種電器產品，家庭配線等接線器材，耐用且絕緣性佳，安全可靠。

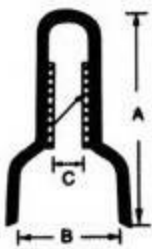
Voltage:300v/600v
Temperature:105°C
Material: PVC
International Certification:UL CSA.
Use:used in all kinds of electrical products.home wiring and other wiring devices.durability and good insulation .safe and reliable.



型號 Item No.	顏色 Color	高 A mm	寬 B mm	螺紋內徑 C mm	適用電綫範圍 Suitable Wires A.W.G.	包裝 (每包) Pack/bag
P1	Orange	15.2	8.6	6.7	22-14	1000 PCS.
P2	Orange	17.6	9.8	7.4	22-14	
P3	Orange	22.0	12	9.9	22-14	500 PCS.
P4	Orange	24.5	14	11	22-10	
P6	Red	26.5	16.4	13	22-8	

閉端端子

CLOSE-END CONNECTOR



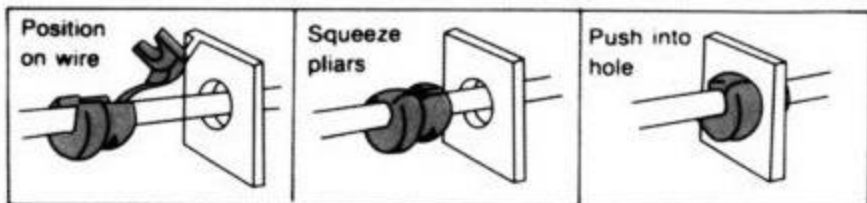
型號 Item No.	高 A mm	寬 B mm	金屬內徑 C mm	適用電綫範圍 Suitable Wires		適用工具 Suitable Crimping Tools	包裝 (每包) Pack/bag
				平方線mm²	A.W.G.		
CE1	18	6.2	2.6	1.25	22-18	AK-25 MR-30A IZUMI#7A IZUMI AC-5ND	1000 PCS.
CE2	19.7	7.9	3	2	22-14		
CE5	25.5	10.5	4	5.5	22-10		
CE8	27.7	12.4	5.3	8	16-10	AK-28	500 PCS.

- * 電壓：300V. (Voltage : 300V)
- * 溫度：94V-2 105°C (Temperature : 105°C)
- * 材質 Material：高級尼龍66工程塑膠原料，防火等級94V-2，94V-0 150°C(Temperature)，絕緣佳不易老化。
- * 使用工具 Tool：氣動工具MR-30A，IZUMI AC-5ND，手動工具AK-25，AK-28，IZUMI#7A。
- * 國際認證 Certification：通過美國UL，加拿大CSA安全測試。
- * 用途 Usage：使用於各種電器產品，燈飾，家庭配線等接線器材。 Used is all kinds of electrical products home wiring and other wiring devices.

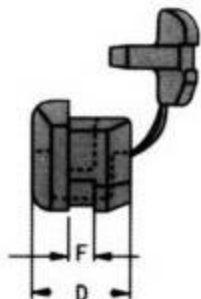
電源線扣

STRAIN RELIEF BUSHINGS

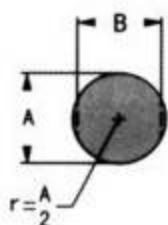
裝配方式(Assembly Procedure)



1. 將電源線放置線扣內. 2. 將線扣結合夾緊 3. 利用線扣工具夾緊塞入機板出線孔, 即可固定電源線



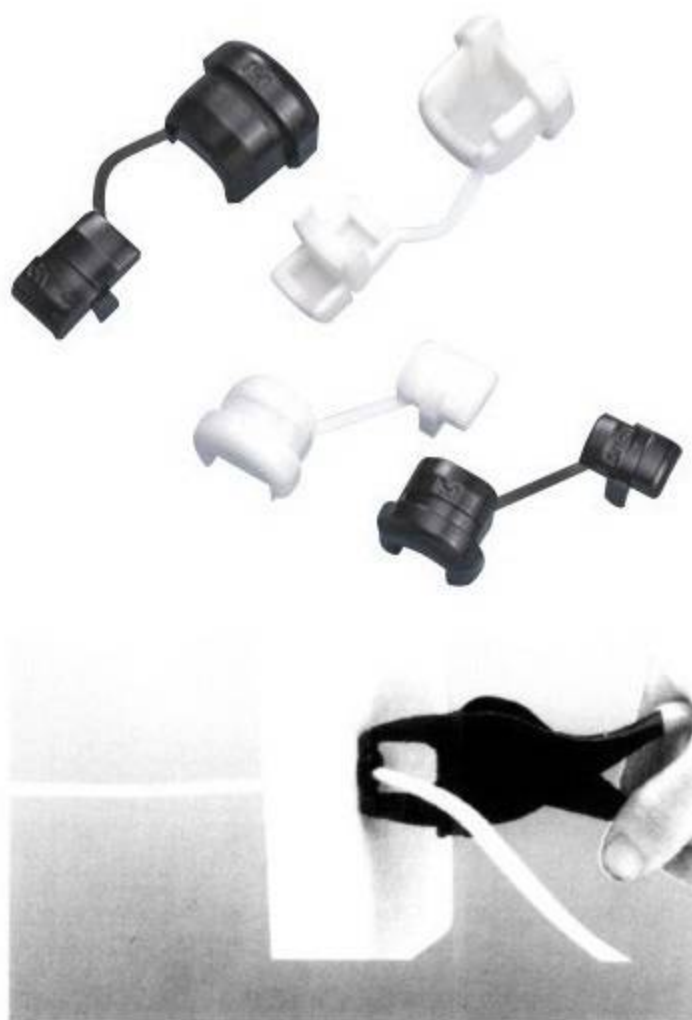
Maximum Chassis thickness-Part actually has additional clearance (適用機板厚度)



MOUNTING HOLE. (機板孔徑)



H NO.1 Assembly Tool (線扣工具)



型號 Item No.	型狀 Cross Section Shape	適用UL電線 UL Wires Accommodated	適用電線尺寸 Approx. Wire Size mm	機板孔口徑 Mounting Holes		適用機板厚度 Max. Thickness F mm	線扣長度 Length D mm	包裝 (每包) Pack/bag	
				A mm	B mm				
2P-4	Flat (扁線用)	SPT-1	3×5.6	9.5	8.7	1.6	10.3	1000 PCS.	
3P-4		SPT-1	3×5.6	11	9.9	1.6	10.3		
3W-1		SPT-1	3×5.6	11	9.9	2.5	10.3		
4N-4		SPT-2	3.71 3.8×7.6	12.7-13.1	11.8	1.6	10.3		
4K-4		SPT-2	3.71 3.8×7.6	12.7-13.1	11.8	2.5	10.3		
5N-4	Round (圓線用)	SVI SVT	6.4φ - 7.4φ	12.7-13.1	11.5	1.6	11	500 PCS.	
5P-4		SVI SVT	6.4φ - 7.4φ	12.7-13.1	11.5	2.5	11		
6N-4		SJT 3C # 18	7.6φ	15.9	14	1.6	14.8		
6P-4		SJT 3C # 18	7.6φ	15.9	14	3.2	14.8		
6N3-4		SJT 3C # 16	8.2φ - 9.2φ	15.9	14	1.6	14.8		
6P3-4		SJT 3C # 16	8.2φ - 9.2φ	15.9	14	3.2	14.8		
7N-2		SJT 3C # 14	9.2φ - 10.5φ	19	16.8	1.6	19		
			11φ	19.8					
7P-2		SJT 3C # 14	9.2φ - 10.5φ	19	16.8	3.2	19		100 PCS.
			11φ	19.8					

*材質：高級尼龍66工程塑膠，防火等級94V-2，絕緣性佳，耐久不易老化。

*國際認證：通過美國UL，加拿大CSA安全測試。

*用途：使用於各種電器產品，燈飾等電線出口之固定與保護。

1. Material: nylon66, 94v-2, good insulation.

2. International Certification: UL CSA.

3. Use: protect the wires.

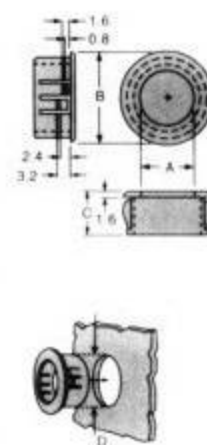
扣式護線套

SNAP BUSHINGS

扣式護線套



型號 Item No.	外徑 (機板口徑) Mounting Hole Diameter D mm	覆蓋 Head Diameter B mm	內徑 Inside Diameter A mm	高度 Overall Height C mm	包裝 (每包) Pack/bag
312-3	8	9.6	5.2	8.3	1000 PCS.
375-4	9.5	12	6.4	10.3	
0811	11.1	13.6	8.2	10.3	
0813	13	15.1	9.8	10.3	
1216	16	18.1	12.9	10.3	



- *材質：高級尼龍66工程塑膠，防火等級94V-2，絕緣性佳，耐久不易老化。
- *國際認證：通過美國UL，加拿大CSA安全測試。
- *用途：一般電源線出線之固定均可使用，兼具絕緣與保護電源線之功能。

Material: nylon66, 94v-2, good insulation.

International Certification: UL CSA.

Use: To fix and protect the wires.

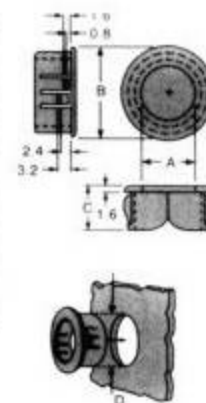
開口型扣式護線套

OPEN/CLOSED BUSHINGS

開口型扣式護線套



型號 Item No.	外徑 (機板口徑) Mounting Hole Diameter D mm	覆蓋 Head Diameter B mm	內徑 Inside Diameter A mm	高度 Overall Height C mm	包裝 (每包) Pack/bag
0813C	12.5-13	14.6	9	10.1	1000 PCS.
1216C	15.5-16	17.8	12	10.5	
1419C	18-19	21	14.4	11	



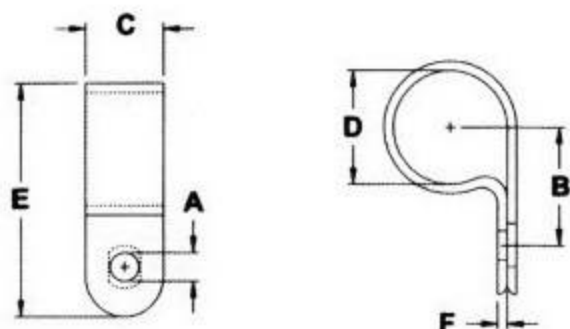
- *材質：高級尼龍66工程塑膠，防火等級94V-2，絕緣性佳，耐久不易老化。
- *用途：電源供應器，控制箱或一般電源線出線之固定均可使用，兼具絕緣與保護電源線之功能。

Material: nylon66, 94v-2, good insulation.

International Certification: UL CSA.

Use: To fix and protect the wires.

R型线夹



單位：mm

型號 Item No.	螺絲孔 A	B	C	束線徑 D	E	F	包裝 Packing
UC-0	4.8	8	9.6	3.1 (1/8") 1分	17	1.2	100pcs
UC-0.5	4.8	9.2	9.6	5.0 (3/16") 分半	18.6	1.2	
UC-1	4.6	10.0	10.0	6.35 (1/4") 2分	20.0	1.4	
UC-1.5	4.6	12.0	10.0	7.9 (5/16") 2分半	22.0	1.5	
UC-2	4.6	12.5	12.0	9.5 (3/8") 3分	24.0	1.5	
UC-3	5.0	15.2	12.0	12.7 (1/2") 4分	31.0	1.5	
UC-4	4.6	18.2	12.0	15.8 (5/8") 5分	34.3	1.5	
UC-5	4.6	18.2	11.78	19.4 (3/4") 6分	35.0	1.5	
UC-6	4.6	22.0	12.0	25.4 (1") 1吋	43.0	1.8	
UC-6.5	4.6	24.0	12.0	27.5 (1 1/16")	50.0	1.8	
UC-7	4.6	26.2	12.0	31.8 (1 1/4") 1吋2分	46.2	1.8	
UC-9	4.6	30.0	12.0	36.7 (1 1/2") 1吋4分	50.0	1.8	

- 材 質：UL合格之NYLON 66 (本色)，防火等級 94V-2。
- 使用方法：將電纜套入鈕環中(如附圖)，再以螺絲固定。
- 用 途：電機、電子、冷氣配線之固定用。

Material: nylon66, 94v-2.

How to use: through the wire to the hole, the fixed with screw
Use: to and protect the wires.

綫扣系列





信亿电子科技有限公司

Sineyi Electronic Technology Co.,Ltd

工厂地址：浙江省余姚市高阪路2号

Street Address:NO.2 Gaofan road Yuyao Zhejiang China

电话 (Tel) : (86) 574-62681408 62681409 62523002 传真 (Fax) : (86) 574-62681407

广东分公司：电话/传真：0752-3543609，手机13829999990/13335846234

地址Add：广东省惠州市惠城区陈江新华大道

Chen Jiang Xinqu Avenue, Huicheng District, Huizhou City, Guangdong Province

全国服务热线：13335846234 13175193908

<http://www.sineyi.com>

<http://www.sineyi.en.alibaba.com>

E-mail : sineyi@sineyi.com



Группа компаний SETCO

официальный Представитель Sineyi Electronic Technology Co., Ltd.

в России, Беларуси и Казахстане

Тел: +7 495 2490584

E-mail: sales@setco-group.ru

www.lightcomponents.ru