

## GH MCZUE1.5/UE 1674

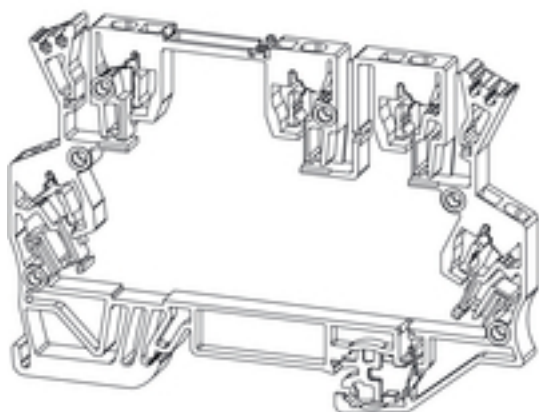
Weidmüller Interface GmbH &amp; Co. KG

Klingenbergstraße 26

D-32758 Detmold

Germany

www.weidmueller.com



Открытый миниатюрный корпус в формате клеммы с 5 пружинными соединениями. Прозрачная поворотная крышка служит для маркировки и доступа к потенциометру и дисплеям состояния. 3 верхних соединения предусматривают возможность соединения с помощью перемычек. Также возможна поставка крышки для закрывания корпуса.

## Основные данные для заказа

Исполнение	Компактный корпус, OMNIMATE Housing — TERMINALBOX серо-бежевый, Базовый элемент, Ширина: 6 mm
Номер для заказа	<a href="#">2312290000</a>
Тип	GH MCZUE1.5/UE 1674
GTIN (EAN)	4032248726738
Кол.	100 Шт.

Дата создания 1 декабря 2022 г. 13:24:49 CET

Статус каталога 18.11.2022 / Право на внесение технических изменений сохранено.

## GH MCZUE1.5/UE 1674

Weidmüller Interface GmbH &amp; Co. KG

Klingenbergstraße 26

D-32758 Detmold

Germany

www.weidmueller.com

## Технические данные

## Размеры и массы

Высота	63 мм	Высота (в дюймах)	2,48 inch
Ширина	6 мм	Ширина (в дюймах)	0,236 inch
Длина	91 мм	Длина (в дюймах)	3,583 inch
Масса нетто	12,76 g		

## Варианты индивидуализации

Альтернативные цвета	Дополнительно – по запросу	Возможна маркировка по заказу клиента	Да
Возможны вырезы по заказу клиента	Нет		

## Конструкция – требования IN

Допуск на толщину печатной платы	±0,1 мм	Сертификат на очертания печатной платы	±0,1 мм
Толщина печатной платы	1 мм		

## Данные о материалах

Группа изоляционного материала	I	Изоляционный материал	PA 66
Класс пожаростойкости UL 94	V-0	Сравнительный показатель пробоя (СТІ)	600 ≤ СТІ

## Общие данные

Вид защиты	IP20	Рейка	TS 32, TS 35
Способность к заливке	Да	Цветовой код	серо-бежевый

## Классификации

ETIM 6.0	EC001031	ETIM 7.0	EC001031
ETIM 8.0	EC001031	ECLASS 9.0	27-18-27-90
ECLASS 10.0	27-18-27-92	ECLASS 11.0	27-18-27-92
ECLASS 12.0	27-18-27-92		

## Свойства корпуса

Устанавливаемая защелкивающаяся крышка	Да	Совместимый маркер	Да
Вырезать в области крепящейся основы в качестве подготовки к	PE-контакт, Контакт в комплекте!		

## Свойства сборки

Количество уровней соединения	2	Количество печатных плат, макс.	1
Перемычка	Да	Вид соединения	без, Присоединительный элемент

## Сертификаты

ROHS	Соответствовать		
------	-----------------	--	--

**GH MCZUE1.5/UE 1674**

**Weidmüller Interface GmbH & Co. KG**  
Klingenbergstraße 26  
D-32758 Detmold  
Germany

[www.weidmueller.com](http://www.weidmueller.com)

## Технические данные

### Загрузки

Технические данные	<a href="#">CAD data – PCB contour with soldering pads</a> <a href="#">CAD data – STEP</a>
Каталог	<a href="#">Catalogues in PDF-format</a>
Брошюры	<a href="#">FL ANALO.SIGN.CONV. EN</a> <a href="#">MB DEVICE MANUF. EN</a> <a href="#">FL MACHINE SAFETY EN</a> <a href="#">FL 72H SAMPLE SER EN</a> <a href="#">PO OMNIMATE EN</a> <a href="#">PO OMNIMATE EN</a>

**GH MCZUE1.5/UE 1674**

**Weidmüller Interface GmbH & Co. KG**  
Klingenbergstraße 26  
D-32758 Detmold  
Germany

[www.weidmueller.com](http://www.weidmueller.com)

**Изображения**

